



TEMPERATURE CONTROL  
FOR TODAY & TOMORROW

  
**MITSUBISHI**  
**HEAVY INDUSTRIES**

## FDT50ZSXW2VH

Capacitate nominala de racire: **5.0 KW**



## Poze unitate interna si unitate externa



## Specificatii

Unitate internă		FDT50VH	
Unitate externă		SRC50ZSX-W2	
Sursă de alimentare		Monofazic 220-240V, 50Hz / 220V, 60Hz	
Capacitate nominală de răcire (Min~Max)		kW	5.0 ( 1.1 ~ 5.6 )
Capacitate nominala de incalzire (Min~Max)		kW	5.4 ( 0.6 ~ 6.3 )
Consumul de energie	Racire/Incalzire	kW	1.29 / 1.31
EER/COP	Racire/Incalzire		3.88 / 4.12



## TEMPERATURE CONTROL FOR TODAY & TOMORROW



Curent de intrare		A	5	
Amperaj maxim		A	15	
Nivel putere sonoră*1	U.I.	Racire/Incalzire	dB(A)	55 / 56
	U.E.	Racire/Incalzire		63 / 62
Nivel presiune sonoră*1	U.I.	Racire (Hi/Me/Lo/Ulo)		41 / 33 / 30 / 26
		Incalzire (Hi/Me/Lo/Ulo)		42 / 33 / 28 / 20
	U.E.	Racire/Incalzire		52 / 50
Flux de aer	U.I.	Racire (Hi/Me/Lo/Ulo)	m <sup>3</sup> /min	22 / 16 / 13 / 10
		Incalzire (Hi/Me/Lo/Ulo)		22 / 16 / 13 / 10
	U.E.	Racire/Incalzire		39 / 33
Dimensiuni exterioare	U.I.	Inaltime x Latime x Adancime	mm	Unitate: 236 x 840 x 840 Panou: 35 x 950 x 950
	U.E.			
Greutate netă	U.I. / U.E.		kg	640 x 800(+71) x 290 24(Unitate:19 Panou standard:5) / 45
Refrigerant		Tip/GWP		R32/675
Refrigerant		Incarcare	kg/TCO <sub>2</sub> Eq	1.30/0.878
Dimensiuni țevă refrigerant		Lichid/Gaz	ø mm	6.35(1/4") / 12.7(1/2")
Lungime teava refrigerant (o directie)			m	Max.30
Diferenta de nivel suportata		Unitate externă este mai sus/mai jos	m	Max.20 / Max.20

**Datorită politicii de continuă îmbunătățire a produselor, ne rezervăm dreptul de a modifica specificațiile tehnice fără nicio notificare prealabilă.**



## TEMPERATURE CONTROL FOR TODAY & TOMORROW



Interval de functionare - temperatura exterioara	Racire*2	°C	-15~46
	Incalzire		-20~20
Panou			T-PSA-5BW-E, T-PSAE-5BW-E (Alb) / T-PSA-5BB-E, T-PSAE- 5BB-E (Negru)
Filtru de aer			Filtru lavabil x 1(Lavabil)
Telecomanda (opționalal)			Cu fir: RC-EX3A, RC-E5, RCH- E3 Fara fir: RCN-T-5BW-E2, RCN-T-5BB-E2
Clasa energetica (Racire/Incalzire)			A++/A++
SEER			7.93
SCOP (Climat temperat)			4.63
Pdesign (racire/incalzire(@-10°C))		kW	5.0/4.0
Consumul anual de electricitate (racire/incalzire)		kWh/a	221/1210
Performanta in modul Incalzire			Medie

## Schema tehnica

---

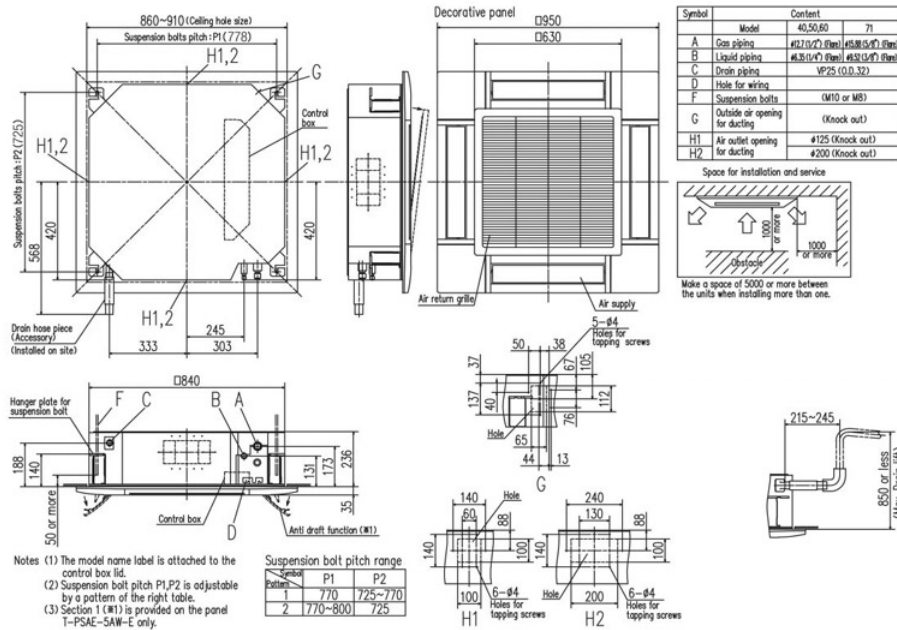
**Datorită politicii de continuă îmbunătățire a produselor, ne rezervăm dreptul de a modifica specificațiile tehnice fără nicio notificare prealabilă.**



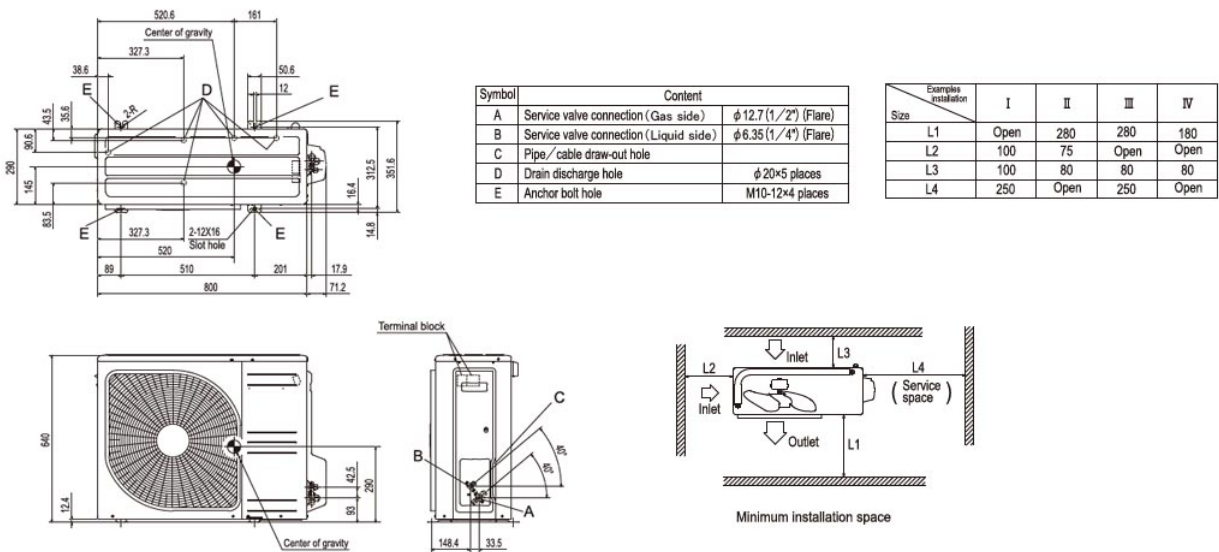
# TEMPERATURE CONTROL FOR TODAY & TOMORROW



Indoor units: FDT40VH, 50VH, 60VH, 71VH



Outdoor units:  
SRC50ZSX-W(-W1, -W2), 60ZSX-W(-W1)



Datorită politicii de continuă îmbunătățire a produselor, ne rezervăm dreptul de a modifica specificațiile tehnice fără nicio notificare prealabilă.