



TEMPERATURE CONTROL
FOR **TODAY & TOMORROW**


MITSUBISHI
HEAVY INDUSTRIES

FDT71KXZE1

Capacitate nominala de racire: **7.1 KW**



Specificatii

Capacitate nominală de răcire		kW	7.1
Capacitate nominala de incalzire		kW	8.0
Sursă de alimentare			Monofazic 220-240V 50Hz / 220V 60Hz
Consumul de energie	Racire	kW	0.08-0.08
	Incalzire	kW	0.08-0.08
Nivel putere sonoră		dB(A)	62
Nivel de presiune sonoră racire		db(A)	P-Hi: 47 Hi:35 Me:32 Lo:28
Dimensiuni exterioare unitate	I x L x A	mm	Uniti¼236 x 840 x 840
Dimensiuni exterioare panou:	I x L x A	mm	Panou¼35 x 950 x 950
Greutate netă		kg	Uniti¼21.5ã Panou standard¼5
Flux de aer		m3/min	P-Hi¼28 Hi¼17 Me¼14 Lo¼12
Aport de aer proaspat			Este posibil



TEMPERATURE CONTROL FOR TODAY & TOMORROW



Panou		Alb: (Standard, T-PSA-5BW-E) (Prevenirea curentilor, T-PSAE-5BW-E) Negru: (Standard, T-PSA-5BB-E) (Prevenirea curentilor, T-PSAE-5BB-E)
Filtru de aer		Filtru lavabil x1 (Lavabil)
Telecomanda (opționalal)		Cu fir: RC-EX3A, RC-E5, RCH-3, Fara fir: White: RCN-T-5BW-E2 Black: RCN-T-5BB-E2
Dimensiuni țeavă refrigerant	mm(in)	Refrigerant lichid: ø9.52(3/8") Refrigerant gazos: ø15.88(5/8")
Refrigerant	Tip/GWP	R410A / 2088

Schema tehnica

Datorită politicii de continuă îmbunătățire a produselor, ne rezervăm dreptul de a modifica specificațiile tehnice fără nicio notificare prealabilă.



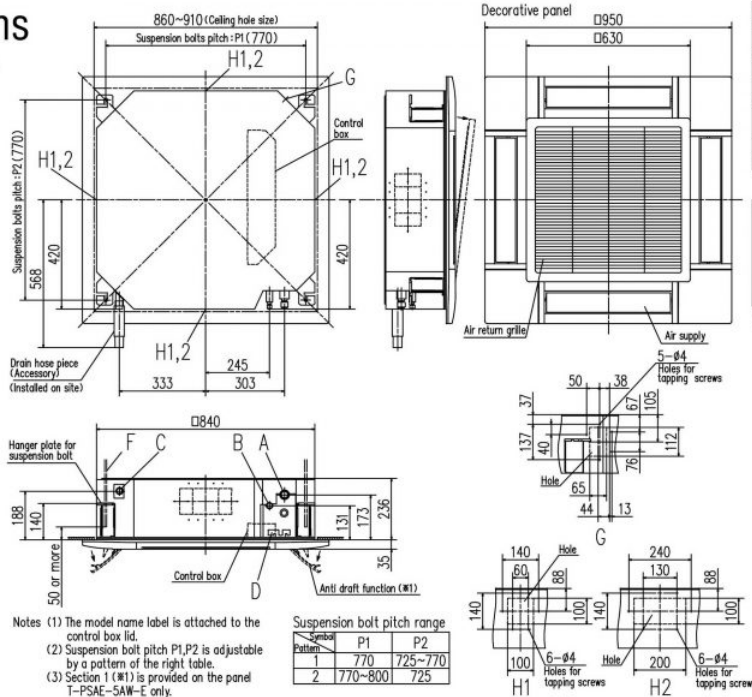
TEMPERATURE CONTROL FOR TODAY & TOMORROW



Dimensions

All measurements in mm.

FDT28KXZE1
36KXZE1
45KXZE1
56KXZE1
71KXZE1



- Notes (1) The model name label is attached to the control box lid.
(2) Suspension bolt pitch P1,P2 is adjustable by a pattern of the right table.
(3) Section 1 (※1) is provided on the panel T-PSAE-SAW-E only.

Symbol	Model	Content
A	Gas piping	Φ12.5 (1/2") (Faucet) / Φ15.0 (3/4") (Faucet)
B	Liquid piping	Φ12.5 (1/2") (Faucet) / Φ15.0 (3/4") (Faucet)
C	Drain piping	VP25 (O.D. 32)
D	Hole for wiring	
F	Suspension bolts	(M10 or M8)
G	Outside air opening for ducting	(Knock out)
H1	Air outlet opening for ducting	Φ125 (Knock out)
H2		Φ200 (Knock out)

Datorită politicii de continuă îmbunătățire a produselor, ne rezervăm dreptul de a modifica specificațiile tehnice fără nicio notificare prealabilă.