

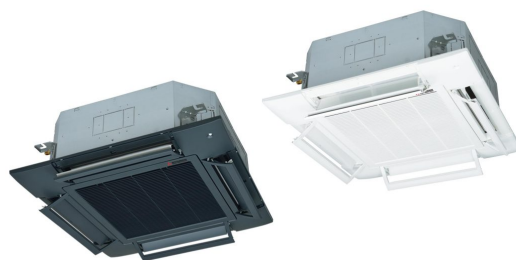


TEMPERATURE CONTROL
FOR TODAY & TOMORROW

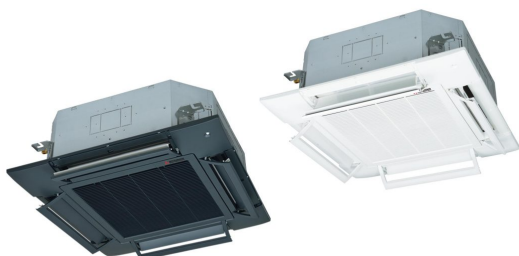

MITSUBISHI
HEAVY INDUSTRIES

FDT71VNXWPVH

Capacitate nominala de racire: **7.1 KW**



Poze unitate interna si unitate externa



Specificatii

Unitate internă		FDT40VH x 2	
Unitate externă		FDC71VNX-W	
Sursă de alimentare		Monofazic 220-240V, 50Hz / 220V, 60Hz	
Capacitate nominală de răcire (Min-Max)		kW	7.1 (3.2 ~ 8.0)
Capacitate nominală de încălzire (Min-Max)		kW	8.0 (3.6 ~ 9.0)
Power Consumption	Răcire/Încălzire	kW	1.61 / 1.83
EER/COP	Răcire/Încălzire	kW	4.40 / 3.38



TEMPERATURE CONTROL FOR TODAY & TOMORROW



Curent de intrare			A	5
Max. current			A	19.1
Nivel putere sonoră*1	U.I.*3	Răcire/Încălzire	dB(A)	50 / 50
	U.E.	Răcire/Încălzire		66 / 66
Nivel presiune sonoră*1	U.I.*3	Răcire (P-Hi/Hi/Me/Lo)		36 / 33 / 30 / 26
		Încălzire (P-Hi/Hi/Me/Lo)		36 / 33 / 30 / 26
	U.E.	Răcire/Încălzire		51 / 51
Flux de aer	U.I.*3	Răcire (P-Hi/Hi/Me/Lo)	m ³ /min	19 / 16 / 13 / 10
		Încălzire (P-Hi/Hi/Me/Lo)		19 / 16 / 13 / 10
	U.E.	Răcire/Încălzire		60 / 50
Exterior dimensions	U.I.	HeightxWidthxDepth	mm	Unitate: 236 x 840 x 840 Panou: 35 x 950 x 950
	U.E.			
Greutate netă	U.E.	U.I./U.E.	mm kg	750 x 880(+88) x 340 24(Unitate:19 Panou standard:5) / 60
Refrigerant charge			kg/TCO ₂ E	2.75/1.86
Refrigerant Type GWP				R32/675
Ref.piping size	Lichid/Gaz		Ț, mm	9.52(3/8") / 15.88(5/8")
Lungime țeavă refrigerant (o direcție)			m	Max. 50
Diferență de nivel suportată	Unitate externă este mai sus/mai jos		m	Max.30 / Max.15

Datorită politicii de continuă îmbunătățire a produselor, ne rezervăm dreptul de a modifica specificațiile tehnice fără nicio notificare prealabilă.



TEMPERATURE CONTROL FOR TODAY & TOMORROW



Interval de funcționare - temperatură exterioară	Răcire*2	°C	-15~50
	Încălzire	°C	-20~20
Panou			White: T-PSA-5BW-E, T-PSAE-5BW-E / Black: T-PSA-5BB-E, T-PSAE-5BB-E
Filtru de aer, cantitate			Filtru lavabil din plastic x 1 (Lavabil)
Telecomandă (opțional)			Cu fir: RC-EX3A, RC-E5, RCH-E3 Wireless: RCN-T-5BW-E2, RCN-T-5BB-E2
Clasa Energetică (Răcire/Încălzire)			A++/A++
SEER			7.60
SCOP (Climat temperat)			4.66
Pdesign (răcire/încălzire(@-10°C))			7.1/5.8
Annual Electricity Consumption			327/1742
Performanța pe modul încălzire			Climat temperat

Schema tehnica

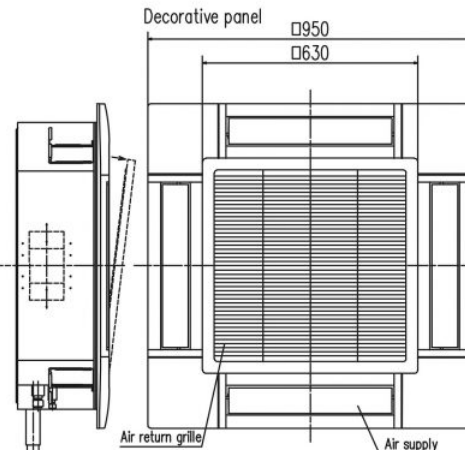
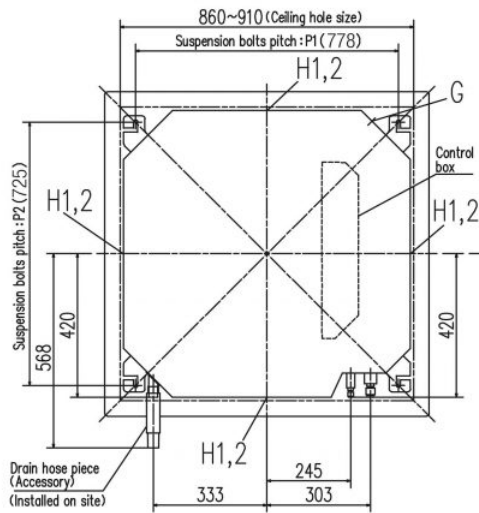
Datorită politicii de continuă îmbunătățire a produselor, ne rezervăm dreptul de a modifica specificațiile tehnice fără nicio notificare prealabilă.



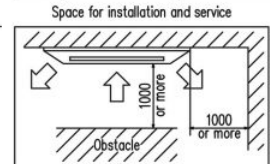
TEMPERATURE CONTROL FOR TODAY & TOMORROW



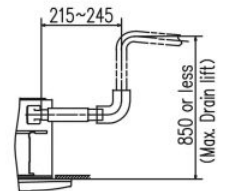
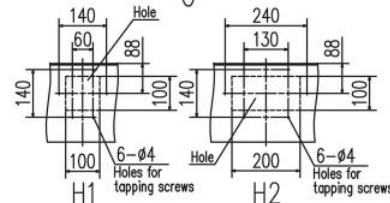
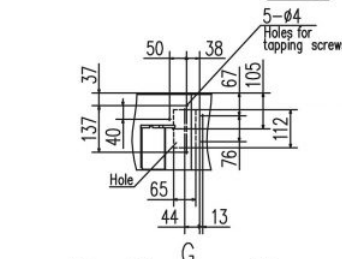
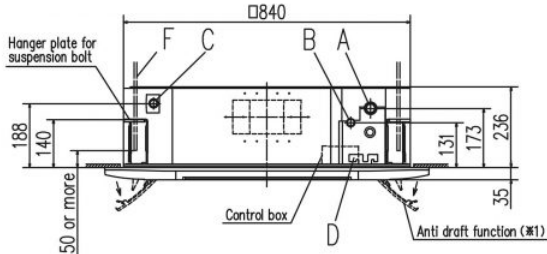
Models FDT40VH, 50VH, 60VH, 71VH



Symbol	Content		
	Model	40,50,60	71
A	Gas piping	φ12.7 (1/2") (Flare)	φ15.88 (5/8") (Flare)
B	Liquid piping	φ6.35 (1/4") (Flare)	φ9.52 (3/8") (Flare)
C	Drain piping	VP25 (O.D.32)	
D	Hole for wiring		
F	Suspension bolts	(M10 or M8)	
G	Outside air opening for ducting	(Knock out)	
H1	Air outlet opening for ducting	φ125 (Knock out)	
H2		φ200 (Knock out)	



Make a space of 5000 or more between the units when installing more than one.



- Notes (1) The model name label is attached to the control box lid.
 (2) Suspension bolt pitch P1,P2 is adjustable by a pattern of the right table.
 (3) Section 1 (※1) is provided on the panel T-PSAE-5AW-E only.

Symbol	P1	P2
1	770	725~770
2	770~800	725

Datorită politicii de continuă îmbunătățire a produselor, ne rezervăm dreptul de a modifica specificațiile tehnice fără nicio notificare prealabilă.

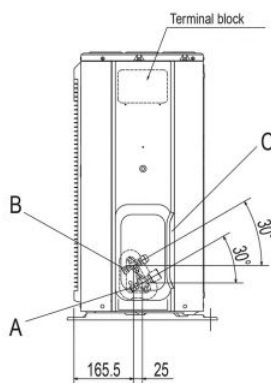
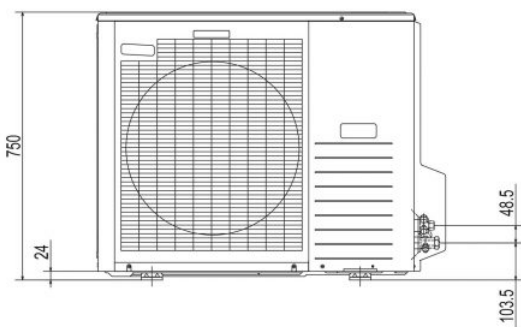
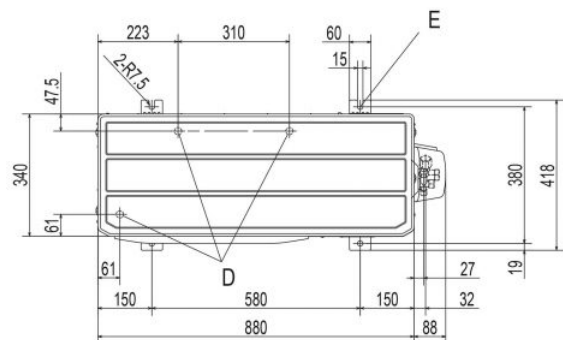


TEMPERATURE CONTROL FOR TODAY & TOMORROW



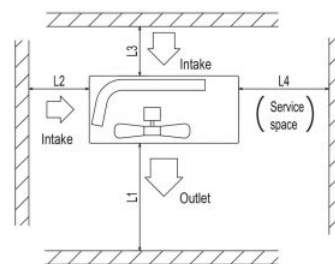
FDC71VNX-W
FDC71VNX

Symbol	Content	
A	Service valve connection (gas side)	φ15.88 (5/8") (Flare)
B	Service valve connection (liquid side)	φ9.52 (3/8") (Flare)
C	Pipe/cable draw-out hole	
D	Drain discharge hole	φ20 × 3places
E	Anchor bolt hole	M10 × 4places



Notes

- (1) It must not be surrounded by walls on the four sides.
- (2) The unit must be fixed with anchor bolts. An anchor bolt must not protrude more than 15mm.
- (3) Where the unit is subject to strong winds, lay it in such a direction that the blower outlet faces perpendicularly to the dominant wind direction.
- (4) Leave 1m or more space above the unit.
- (5) A wall in front of the blower outlet must not exceed the units height.
- (6) The model name label is attached on the lower right corner of the front panel.



Minimum installation space

Examples of installation Dimensions	Examples of installation		
	I	II	III
L1	Open	Open	500
L2	300	250	Open
L3	100	150	100
L4	250	250	250

Datorită politicii de continuă îmbunătățire a produselor, ne rezervăm dreptul de a modifica specificațiile tehnice fără nicio notificare prealabilă.