



TEMPERATURE CONTROL
FOR **TODAY & TOMORROW**


MITSUBISHI
HEAVY INDUSTRIES

FDTC100VNXPVH

Capacitate nominala de racire: **10.0 KW**



Poze unitate interna si unitate externa



Specificatii

Unitate internă		FDTC50VH x 2	
Unitate externă		FDC100VNX	
Sursă de alimentare		Monofazic 220-240V, 50Hz / 220V, 60Hz	
Capacitate nominală de răcire (Min-Max)		kW	10.0 (4.0 ~ 11.2)
Capacitate nominală de încălzire (Min-Max)		kW	11.2 (4.0 ~ 12.5)
Power Consumption	Răcire/Încălzire	kW	2.80 / 3.50
EER/COP	Răcire/Încălzire	kW	3.57 / 3.20



TEMPERATURE CONTROL FOR TODAY & TOMORROW



Curent de intrare			A	5
Max. current			A	24
Nivel putere sonoră*1	U.I.*3	Răcire/Încălzire	dB(A)	59 / 59
	U.E.	Răcire/Încălzire		70 / 70
Nivel presiune sonoră*1	U.I.*3	Răcire (P-Hi/Hi/Me/Lo)		44 / 40 / 35 / 27
		Încălzire (P-Hi/Hi/Me/Lo)		44 / 40 / 35 / 27
	U.E.	Răcire/Încălzire		48 / 50
Flux de aer	U.I.*3	Răcire (P-Hi/Hi/Me/Lo)	m ³ /min	13 / 11 / 9 / 7
		Încălzire (P-Hi/Hi/Me/Lo)		13 / 11 / 9 / 7
	U.E.	Răcire/Încălzire		100 / 100
Exterior dimensions	U.I.	HeightxWidthxDepth	mm	Unitate: 248 x 570 x 570 Panou: 10 x 620 x 620
	U.E.	U.I./U.E.		
Refrigerant Type GWP				R410A / 2088
Ref.piping size	Lichid/Gaz		Ț, mm	9.52(3/8") / 15.88(5/8")
Lungime țeavă refrigerant (o direcție)			m	Max.100
Diferență de nivel suportată		Unitate externă este mai sus/mai jos	m	Max.30 / Max.15
Interval de funcționare - temperatură exterioară		Răcire*2	°C	-15~43

Datorită politicii de continuă îmbunătățire a produselor, ne rezervăm dreptul de a modifica specificațiile tehnice fără nicio notificare prealabilă.



TEMPERATURE CONTROL FOR TODAY & TOMORROW



Încălzire	°C	-20~20	
Panou			TC-PSA-5AW-E, TC-PSAE-5AW-E(Fagure) / TC-PSAG-5AW-E, TC-PSAGE-5AW-E(Grid)
Filtru de aer, cantitate			Filtru lavabil din plastic x 1 (Lavabil)
Telecomandă (opțional)			Cu fir:RC-EX3A, RC-E5, RCH-E3, Wireless:RCN-TC-5AW-E2, -E3
Clasa Energetică (Răcire/Încălzire)			A/A
SEER			5.56
SCOP (Climat temperat)			3.87
Pdesign (răcire/încălzire(@-10°C))			10.0/10.8
Annual Electricity Consumption			630/3910
Performanța pe modul încălzire			Climat temperat

Schema tehnica

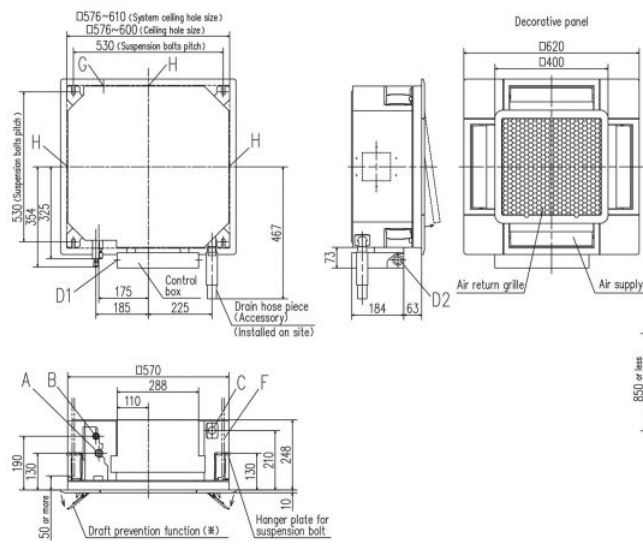
Datorită politicii de continuă îmbunătățire a produselor, ne rezervăm dreptul de a modifica specificațiile tehnice fără nicio notificare prealabilă.



TEMPERATURE CONTROL FOR TODAY & TOMORROW

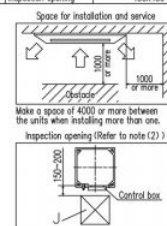


FDTC25VH1 FDTC35VH1 FDTC40VH FDTC50VH FDTC60VH

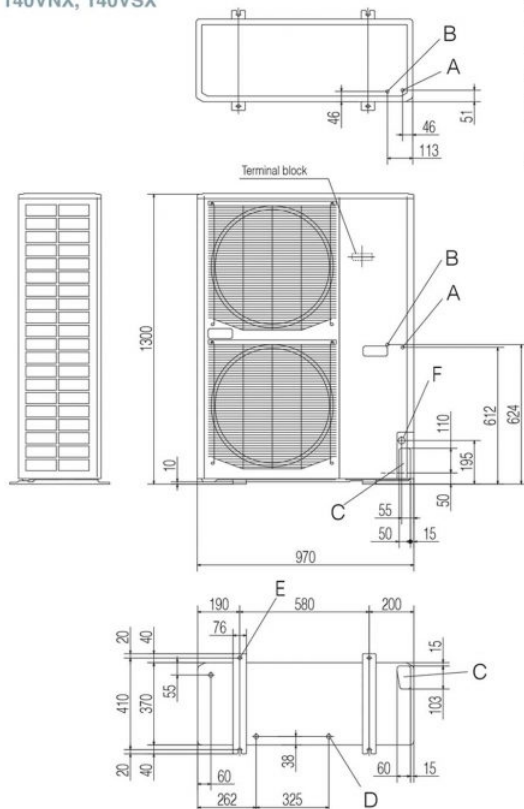


- Notes (1) The model name label is attached to the control box lid.
(2) This unit is designed for 2x2 grid ceiling. If it is installed on a ceiling other than 2x2 grid ceiling, provide an inspection opening on the control box side.
(3) Draft prevention function (*) is provided on the panel TC-PSAE-SAW-E only.

Symbol	Content
A	Gas piping 25-35 #9.52(3/8") (Flare) 40-60 #12.7(1/2") (Flare)
B	Liquid piping #6.35(1/4") (Flare)
C	Drain piping #25 (0.0.32)
D1	Power supply connection
D2	Remote control code and signal wiring connection
F	Suspension bolts (M10 or M8)
G	Outside air opening for ducting (Knock out)
H	Air outlet opening for ducting #125 (Knock out)
J	Inspection opening 450X450

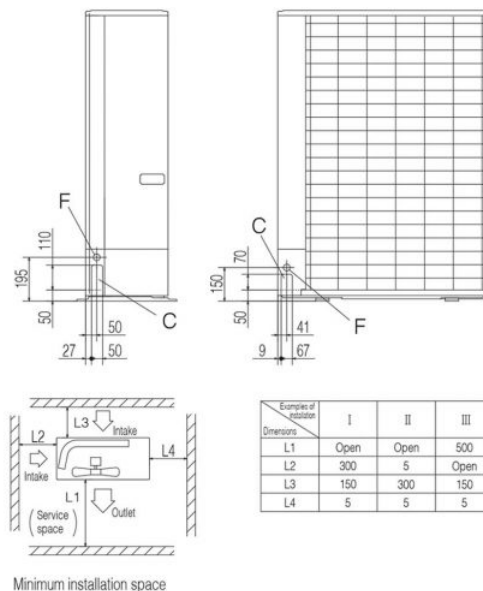


FDC100VN, 100VSX, 125VN, 125VSX, 140VN, 140VSX



Symbol	Content
A	Service valve connection of the attached connecting pipe (gas side) φ 15.88 (5/8") (Flare)
B	Service valve connection (liquid side) φ 9.52 (3/8") (Flare)
C	Pipe / cable draw-out hole
D	Drain discharge hole φ 20 × 3places
E	Anchor bolt hole M10 × 4places
F	Cable draw-out hole φ 30 (front) φ 45 (side) φ 50 (back)

- Notes (1) It must not be surrounded by walls on the four sides.
(2) The unit must be fixed with anchor bolts. An anchor bolt must not protrude more than 15mm.
(3) Where the unit is subject to strong winds, lay it in such a direction that the blower outlet faces perpendicularly to the dominant wind direction.
(4) Leave 1m or more space above the unit.
(5) A wall in front of the blower outlet must not exceed the units height.
(6) The model name label is attached to the lower right corner of the front panel.
(7) Connect the Service valve with local pipe by using the pipe of the attachment. (Gas side only)



Datorită politicii de continuă îmbunătățire a produselor, ne rezervăm dreptul de a modifica specificațiile tehnice fără nicio notificare prealabilă.