



TEMPERATURE CONTROL
FOR **TODAY & TOMORROW**


mitsubishi
HEAVY INDUSTRIES

FDTC250VSAWDVH

Capacitate nominala de racire: **25.0 KW**



Poze unitate interna si unitate externa



Specificatii

Unitate internă		FDTC60VH x 4	
Unitate externă		FDC250VSA-W	
Sursă de alimentare		Trifazic 380-415V, 50Hz / 380V, 60Hz	
Capacitate nominală de răcire (Min-Max)		kW	25.0 (7.1 ~ 28.0)
Capacitate nominală de încălzire (Min-Max)		kW	28.0 (5.2 ~ 31.5)
Power Consumption	Răcire/Încălzire	kW	9.43 / 8.75
EER/COP	Răcire/Încălzire	kW	2.65 / 3.20



TEMPERATURE CONTROL FOR TODAY & TOMORROW



Curent de intrare			A	5
Max. current			A	20
Nivel putere sonoră*1	U.I.*3	Răcire/Încălzire	dB(A)	60 / 60
	U.E.	Răcire/Încălzire		73 / 75
Nivel presiune sonoră*1	U.I.*3	Răcire (P-Hi/Hi/Me/Lo)		46 / 42 / 38 / 31
		Încălzire (P-Hi/Hi/Me/Lo)		46 / 42 / 38 / 31
	U.E.	Răcire/Încălzire		58 / 62
Flux de aer	U.I.*3	Răcire (P-Hi/Hi/Me/Lo)	m ³ /min	14 / 12 / 10 / 8
		Încălzire (P-Hi/Hi/Me/Lo)		14 / 12 / 10 / 8
	U.E.	Răcire/Încălzire		148 / 153
Exterior dimensions	U.I.	HeightxWidthxDepth	mm	Unitate: 248 x 570 x 570 Panou: 10 x 620 x 620
	U.E.			
Greutate netă	U.E.	U.I./U.E.	mm kg	1,505 x 970 x 370
				16.0 (Unit 13.5 Panou 2.5)
Refrigerant Type GWP				R32/675
Ref.piping size	Lichid/Gaz		Ț, mm	12.7(1/2") / 22.22(7/8")
Lungime țeavă refrigerant (o direcție)			m	Max. 70
Diferență de nivel suportată	Unitate externă este mai sus/mai jos		m	Max.50 / Max.15
Interval de funcționare - temperatură exterioară	Răcire*2		°C	-15~50
	Încălzire		°C	-20~20

Datorită politicii de continuă îmbunătățire a produselor, ne rezervăm dreptul de a modifica specificațiile tehnice fără nicio notificare prealabilă.



TEMPERATURE CONTROL FOR **TODAY & TOMORROW**



Panou		TC-PSA-5AW-E, TC-PSAE-5AW-E (Fagure) / TC-PSAG-5AW-E, TC-PSAGE-5AW-E (Grid)
Filtru de aer, cantitate		Filtru lavabil din plastic x 1 (Lavabil)
Telecomandă (opțional)		Cu fir : RC-EX3A , RC-E5 , RCH-E3 Wireless : RCN-TC-5AW-E3

Schema tehnica

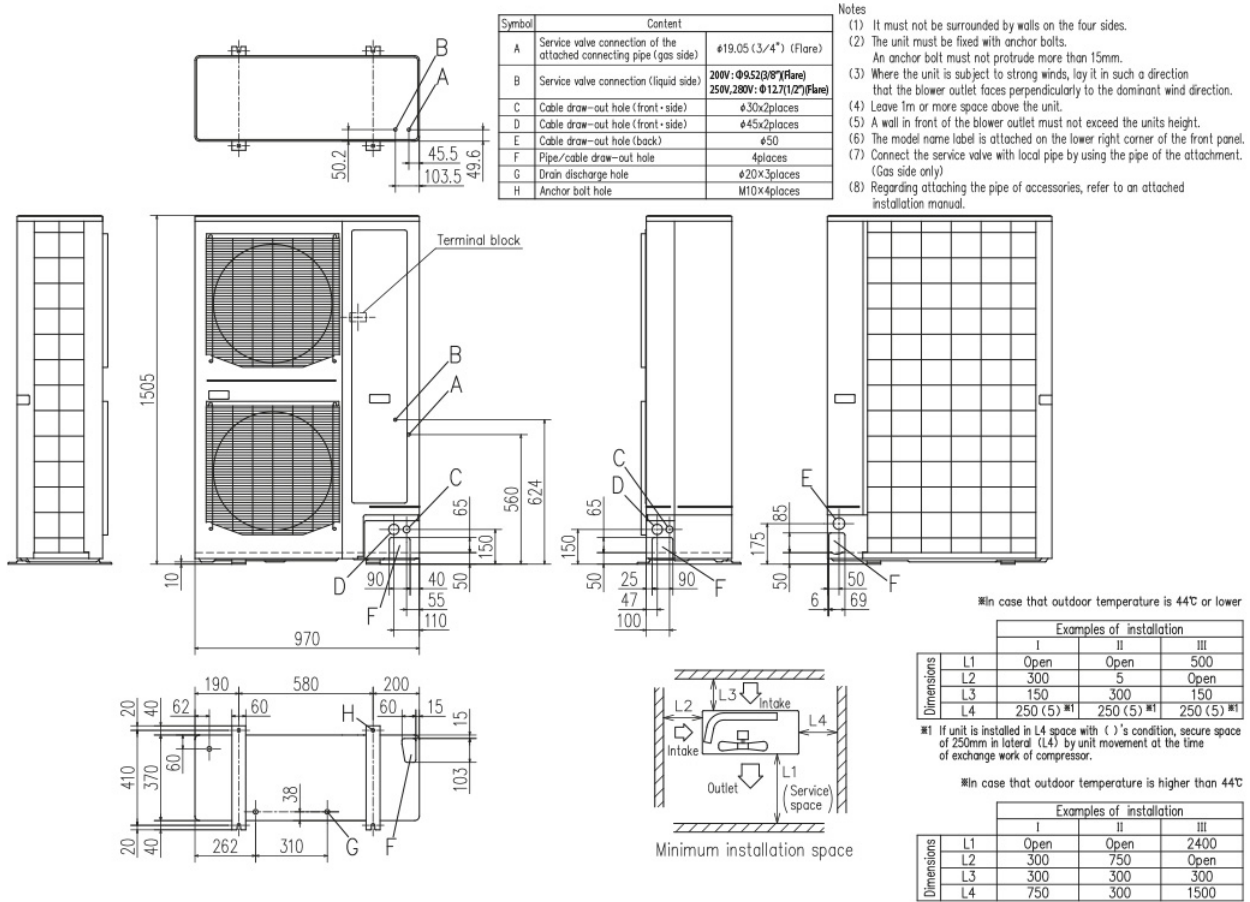
Datorită politicii de continuă îmbunătățire a produselor, ne rezervăm dreptul de a modifica specificațiile tehnice fără nicio notificare prealabilă.



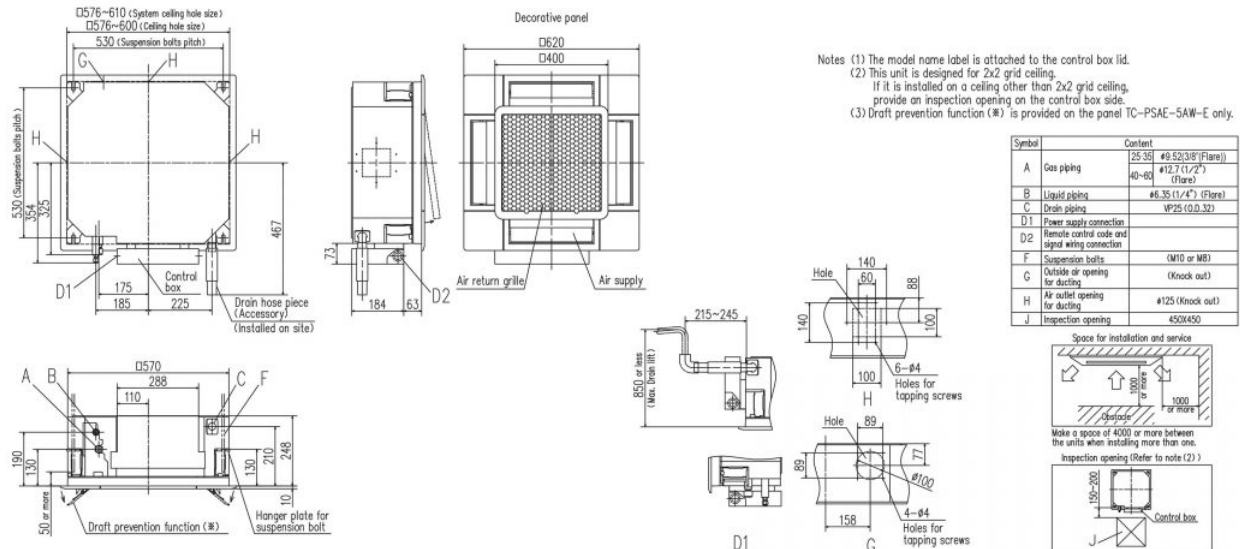
TEMPERATURE CONTROL FOR TODAY & TOMORROW



FDC200VSA-W, 250VSA-W, FDC280VSA-W
FDC250VSA



FDTC25VH1 FDTC35VH1 FDTC40VH FDTC50VH FDTC60VH



Datorită politicii de continuă îmbunătățire a produselor, ne rezervăm dreptul de a modifica specificațiile tehnice fără nicio notificare prealabilă.