



TEMPERATURE CONTROL  
FOR TODAY & TOMORROW

  
**MITSUBISHI**  
**HEAVY INDUSTRIES**

## FDTC25VH1 / SRC25ZS-W2

Capacitate nominala de racire: **2.5 KW**



### Poze unitate interna si unitate externa



### Specificatii

Unitate internă			FDTC25VH1
Unitate externă			SRC25ZS-W2
Sursă de alimentare			Monofazic, 220 - 240, 50Hz
Capacitate nominală de răcire (Min~Max)		kW	2.5 ( 0.9~ 3.2 )
Capacitate nominală de încălzire (Min~Max)		kW	2.9 ( 0.9 ~ 4.0 )
Consum de energie	Răcire/Încălzire	kW	0.61 / 0.71
EER/COP	Răcire/Încălzire		4.10 / 4.08



## TEMPERATURE CONTROL FOR TODAY & TOMORROW



Amperaj maxim		A	9	
Nivel putere sonoră	U.I.	Răcire/Încălzire	dB(A)	51 / 52
	U.E.	Răcire/Încălzire		58 / 59
Nivel presiune sonoră	U.I.	Răcire (Hi/Me/Lo/Ulo)		38 / 34 / 30 / 27
		Încălzire (Hi/Me/Lo/Ulo)		39 / 36 / 32 / 28
	U.E.	Răcire/Încălzire		47 / 47
Flux de aer	U.I.	Răcire (Hi/Me/Lo/Ulo)	m <sup>3</sup> /min	8.5 / 7.5 / 7.0 / 6.0
		Încălzire (Hi/Me/Lo/Ulo)		9.5 / 8.5 / 7.5 / 6.5
	U.E.	Răcire/Încălzire		27.4 / 27.4
Dimensiuni exterioare	U.I.	Înălțime / Lățime / Adâncime	mm	Unit : 248 x 570 x 570 Panou : 10 x 620 x 620
Greutate netă	U.I. / U.E.		kg	16.0 (Unit : 13.5 Panou : 2.5 ) / 31.0
Refrigerant		Tip/GWP		R32/675
Refrigerant		Încărcare	kg/TCO <sub>2</sub> Eq	0.62 / 0.419
Dimensiuni țevă refrigerant		Lichid/Gaz	mm/ø	6.35(1/4") / 9.52(3/8")
Lungime țevă refrigerant (o direcție)			m	Max. 20
Diferență de nivel suportată		Unitate externă este mai sus/mai jos	m	Max. 10 / Max.10
Interval de funcționare - temperatură exterioară		Răcire	°C	-15~46

**Datorită politicii de continuă îmbunătățire a produselor, ne rezervăm dreptul de a modifica specificațiile tehnice fără nicio notificare prealabilă.**



## TEMPERATURE CONTROL FOR TODAY & TOMORROW



Încălzire	-15~24		
Panou			TC-PSA-5AW-E, TC-PSAE-5AW-E (Fagure) / TC-PSAG-5AW-E, TC-PSAGE-5AW-E (Grid)
Clasa Energetică (Răcire/Încălzire)			A++/A+
SEER			6.80
SCOP (Climat temperat)			4.00
Pdesign (răcire/încălzire(@-10°C))	kW		2.50/2.40
Consumul anual de electricitate (răcire/încălzire)	kWh/a		129/840
Performanța pe modul încălzire			Climat temperat

## Schema tehnica

---

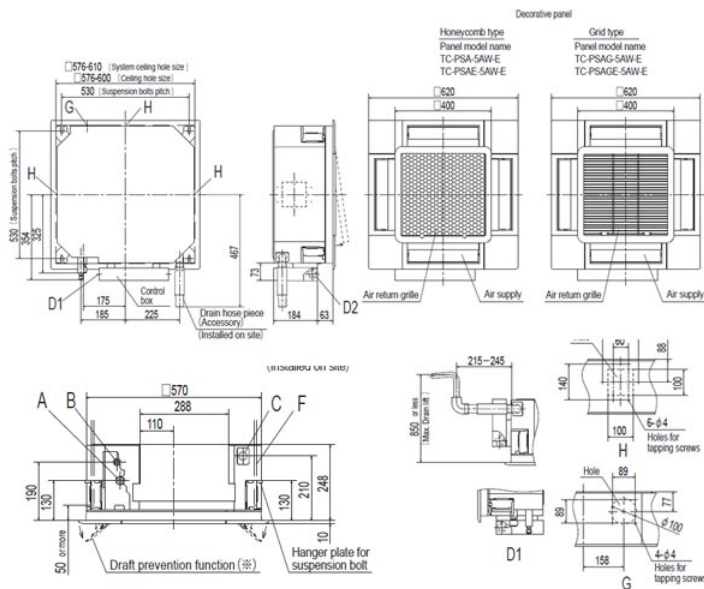
**Datorită politicii de continuă îmbunătățire a produselor, ne rezervăm dreptul de a modifica specificațiile tehnice fără nicio notificare prealabilă.**



# TEMPERATURE CONTROL FOR TODAY & TOMORROW

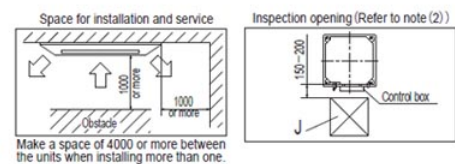


## 4-way ceiling cassette type (FDTC) FDTC25VH1, 35VH1

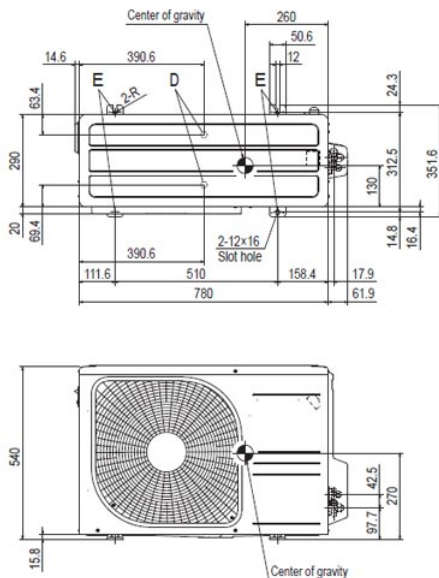


- Notes (1) The model name label is attached to the control box lid.  
 (2) This unit is designed for 2×2 grid ceiling.  
 If it is installed on a ceiling other than 2×2 grid ceiling, provide an inspection opening on the control box side.  
 (3) Draft prevention function (※) is provided on the panel TC-PSA(G)E-5AW-E only.

Symbol	Content
A	Gas piping φ9.52 (3/8") (Flare)
B	Liquid piping φ6.35 (1/4") (Flare)
C	Drain piping VP25 (O.D.32)
D1	Power supply connection
D2	Remote control code and signal wiring connection
F	Suspension bolts (M10 or M8)
G	Outside air opening for ducting (Knock out)
H	Air outlet opening for ducting φ125 (Knock out)
J	Inspection opening 450×450



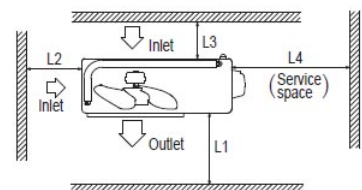
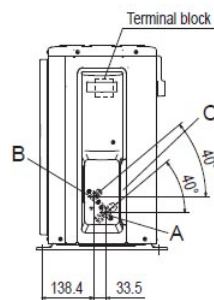
## Outdoor units SRC25ZS-W1, W2 SRC35ZS-W1, W2



Installation space	Content
L1	280 or more
L2	100 or more
L3	80 or more
L4	250 or more

Symbol	Content
A	Service valve connection (gas side) φ9.52 (3/8") (Flare)
B	Service valve connection (liquid side) φ6.35 (1/4") (Flare)
C	Pipe/cable draw-out hole
D	Drain discharge hole φ20×2 places
E	Anchor bolt hole M10-12×4 places

- Notes (1) The unit must not be surrounded by walls on the four sides.  
 (2) The unit must be fixed with anchor bolts. An anchor bolt must not protrude more than 15mm.  
 (3) If the unit is installed in the location where there is a possibility of strong winds, place the unit such that the direction of air from the outlet gets perpendicular to the wind direction.  
 (4) Leave 200mm or more space above the unit.  
 (5) The wall height on the outlet side should be 1200mm or less.  
 (6) The model name label is attached on the right side of the unit.



**Datorită politicii de continuă îmbunătățire a produselor, ne rezervăm dreptul de a modifica specificațiile tehnice fără nicio notificare prealabilă.**