



TEMPERATURE CONTROL
FOR TODAY & TOMORROW


MITSUBISHI
HEAVY INDUSTRIES

FDTC50VH / SRC50ZSX- W2

Capacitate nominala de racire: **5.0 KW**



Poze unitate interna si unitate externa



Specificatii

Unitate internă			FDTC50VH
Unitate externă			SRC50ZSX-W2
Sursă de alimentare			Monofazic, 220 - 240, 50Hz
Capacitate nominală de răcire (Min~Max)		kW	5.0 (1.1 ~ 5.6)
Capacitate nominală de încălzire (Min~Max)		kW	5.4 (0.6 ~ 6.3)
Consum de energie	Răcire/Încălzire	kW	1.40 / 1.53
EER/COP	Răcire/Încălzire		3.58 / 3.53



TEMPERATURE CONTROL FOR TODAY & TOMORROW



Amperaj maxim			A	15
Nivel putere sonoră	U.I.	Răcire/Încălzire	dB(A)	59 / 59
	U.E.	Răcire/Încălzire		63 / 62
Nivel presiune sonoră	U.I.	Răcire (Hi/Me/Lo/Ulo)		44 / 40 / 35 / 27
		Încălzire (Hi/Me/Lo/Ulo)		44 / 40 / 35 / 27
	U.E.	Răcire/Încălzire		52 / 50
Flux de aer	U.I.	Răcire (Hi/Me/Lo/Ulo)	m ³ /min	13 / 11 / 9 / 7
		Încălzire (Hi/Me/Lo/Ulo)		13 / 11 / 9 / 8
	U.E.	Răcire/Încălzire		39 / 33
Dimensiuni exterioare	U.I.	Înălțime / Lățime / Adâncime	mm	Unit : 248 x 570 x 570 Panou : 10 x 620 x 620
Greutate netă	U.I. / U.E.		kg	16.5 (Unit : 14 Panou : 2.5) / 45.0
Refrigerant		Tip/GWP		R32/675
Refrigerant		Încărcare	kg/TCO ₂ Eq	1.30 / 0.878
Dimensiuni țevă refrigerant		Lichid/Gaz	mm/ø	6.35(1/4") / 12.7(1/2")
Lungime țevă refrigerant (o direcție)			m	Max. 30
Diferență de nivel suportată		Unitate externă este mai sus/mai jos	m	Max. 20 / Max.20
Interval de funcționare - temperatură exterioară		Răcire	°C	-15~46

Datorită politicii de continuă îmbunătățire a produselor, ne rezervăm dreptul de a modifica specificațiile tehnice fără nicio notificare prealabilă.



TEMPERATURE CONTROL FOR TODAY & TOMORROW



Încălzire	-20~24		
Panou			TC-PSA-5AW-E, TC-PSAE-5AW-E (Fagure) / TC-PSAG-5AW-E, TC-PSAGE-5AW-E (Grid)
Clasa Energetică (Răcire/Încălzire)			A++/A+
SEER			6.52
SCOP (Climat temperat)			4.30
Pdesign (răcire/încălzire(@-10°C))	kW		5.0/4.3
Consumul anual de electricitate (răcire/încălzire)	kWh/a		269/1401
Performanța pe modul încălzire			Climat temperat

Schema tehnica

Datorită politicii de continuă îmbunătățire a produselor, ne rezervăm dreptul de a modifica specificațiile tehnice fără nicio notificare prealabilă.

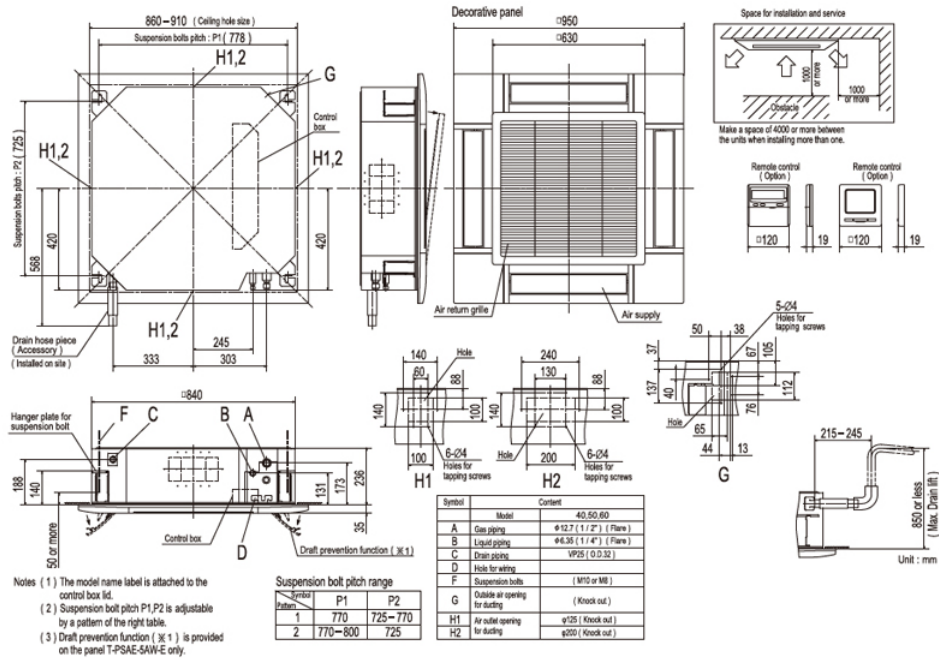


TEMPERATURE CONTROL FOR TODAY & TOMORROW



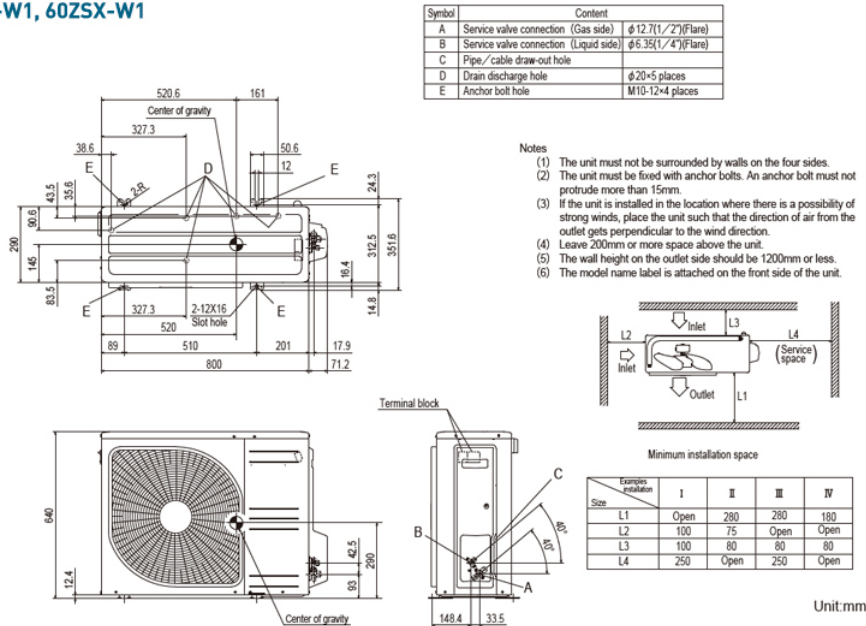
Unit: mm

FDT40VH, 50VH, 60VH



Unit: mm

SRC40ZSX-W1, 50ZSX-W1, 60ZSX-W1



Datorită politicii de continuă îmbunătățire a produselor, ne rezervăm dreptul de a modifica specificațiile tehnice fără nicio notificare prealabilă.