



TEMPERATURE CONTROL
FOR **TODAY & TOMORROW**


mitsubishi
HEAVY INDUSTRIES

FDTQ28KXE6F

Capacitate nominala de racire: **2.8 KW**



Specificatii

Denumire panou		Panou detentă directă		Panou Duct	
Tip panou (opțional)		TQ-PSA-15W-E	TQ-PSB-15W-E	QR-PNA-14W- ER	QR-PNB-14W- ER
Capacitate nominală de răcire	kW	2.8			
Capacitate nominala de incalzire	kW	3.2			
Sursă de alimentare		Monofazic 220-240V, 50Hz			
Consumul de energie cooling	kW	0.05-0.07			
Consumul de energie heating	kW	0.05-0.07			
Nivel putere sonoră	dB(A)	60			



TEMPERATURE CONTROL FOR TODAY & TOMORROW



Nivel de presiune sonoră	dB(A)	P-Hi: 45 Hi:41 Me:38 Lo:33			
Dimensiuni exterioare unitate I x L x A	mm	250x570x570			
Dimensiuni exterioare panou I x L x A	mm	35x625x650	35x780x650	35x625x650	35x780x650
Greutate netă	kg	Unitate:23 Panou:2.5	Unitate:23 Panou:3	Unitate:23 Panou:2.5	Unitate:23 Panou:3
Flux de aer	m ³ /min	P-Hi: 8 Hi:7 Me:6 Lo:5			
Aport de aer proaspat		Este posibil			
Filtru de aer, numarul acestora		Filtru lavabil x1 (Lavabil)			
Telecomanda (opționalal)		Cu fir: RC-EX3A, RC-E5, RCH-E3 Fara fir: RCN-KIT4-E2			
Dimensiuni țevă refrigerant	mm(in)	Refrigerant lichid: ø6.35(1/4") Refrigerant gazos: ø9.52(3/8")			

Schema tehnica

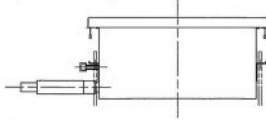
Datorită politicii de continuă îmbunătățire a produselor, ne rezervăm dreptul de a modifica specificațiile tehnice fără nicio notificare prealabilă.



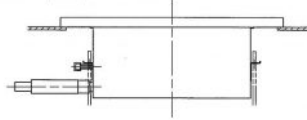
TEMPERATURE CONTROL FOR TODAY & TOMORROW



Direct blow panel (TQ-PSA-15W-E)

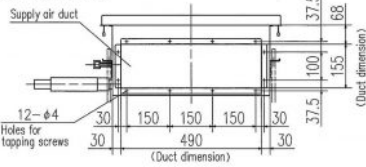


Direct blow panel (TQ-PSB-15W-E)

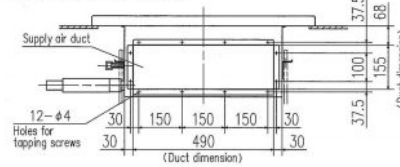


Symbol	Model	Content
A	FTQ22K0E6F, 28K0E6F	FTQ36K0E6F
B	Gas piping	φ8.52 (3/8") (Flare)
C	Liquid piping	φ6.35 (1/4") (Flare)
D	Drain piping	VP 25 (O.D. 32)
E	Hole for wiring	φ30
F	Suspension bolts	M10
F.1,2	Outside air opening for ducting	(Knock out)

Duct panel (QR-PNA-14W-ER)

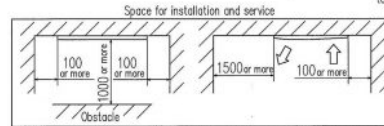
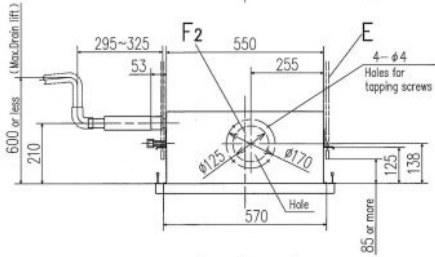
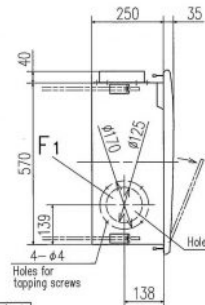
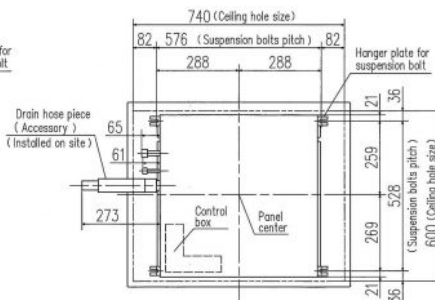
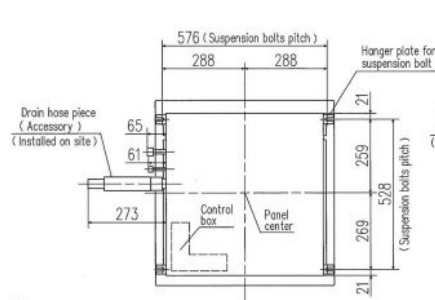


Duct panel (QR-PNB-14W-ER)

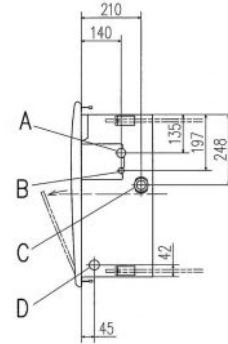
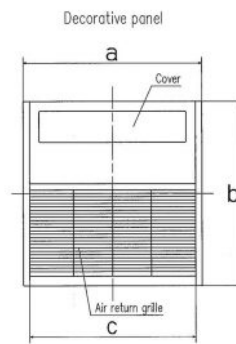
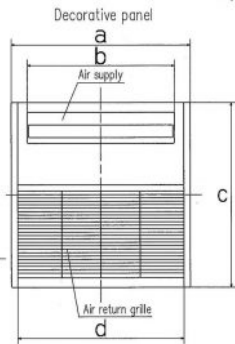


Notes

- (1) The model name label is attached on the fan case inside the air return grille.
- (2) This unit is designed for 2X2 grid ceiling.
* In case of Direct blow panel



Make a space of 3000 or more between the units when installing more than one.



Datorită politicii de continuă îmbunătățire a produselor, ne rezervăm dreptul de a modifica specificațiile tehnice fără nicio notificare prealabilă.