



TEMPERATURE CONTROL  
FOR TODAY & TOMORROW

  
**MITSUBISHI**  
**HEAVY INDUSTRIES**

## FDTS45KXE6F

Capacitate nominala de racire: **4.5 KW**



## Specificatii

Capacitate nominală de răcire		kW	4.5
Capacitate nominala de incalzire		kW	5.0
Sursă de alimentare			Monofazic 220-240V, 50Hz
Consumul de energie	Racire	kW	0.04-0.04
	Incalzire	kW	0.04-0.04
Nivel putere sonoră		dB(A)	60
Nivel de presiune sonoră racire		db(A)	P-Hi: 42 Hi:40 Me:38 Lo:35
Dimensiuni exterioare unitate	I x L x A	mm	Unitate:220x1150x565 Panou:35x1250x650
Greutate netă		kg	Unitate:27 Panou:5
Flux de aer		m <sup>3</sup> /min	P-Hi: 13 Hi:12 Me:11 Lo:9.5
Aport de aer proaspat			Este posibil
Panou			TS-PSA-3AW-E
Filtru de aer			Filtru lavabil x2 (Lavabil)



## TEMPERATURE CONTROL FOR TODAY & TOMORROW



Telecomanda (opționalal)		Cu fir: RC-EX3A, RC-E5, RCH-E3 Fara fir: RCN-TS-E2
Dimensiuni țeavă refrigerant	mm(in)	Refrigerant lichid: ø6.35(1/4") Refrigerant gazos: ø12.7(1/2")
Refrigerant	Tip/GWP	R410A / 2088

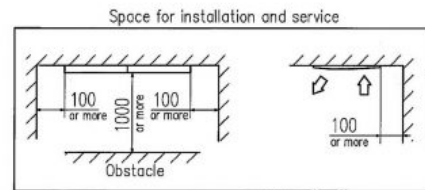
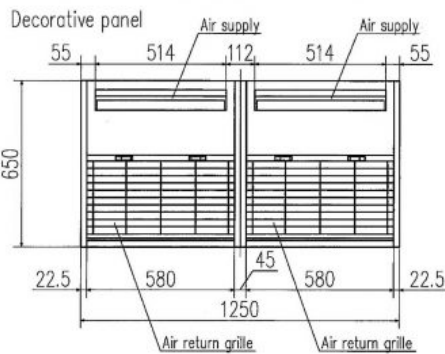
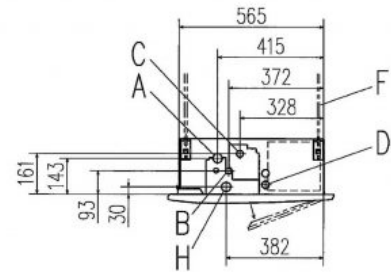
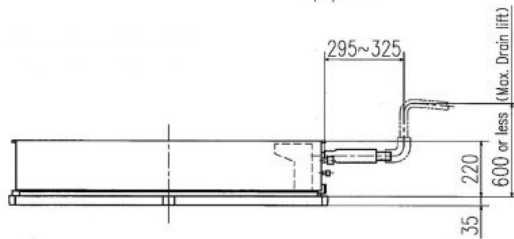
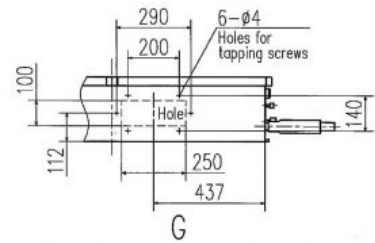
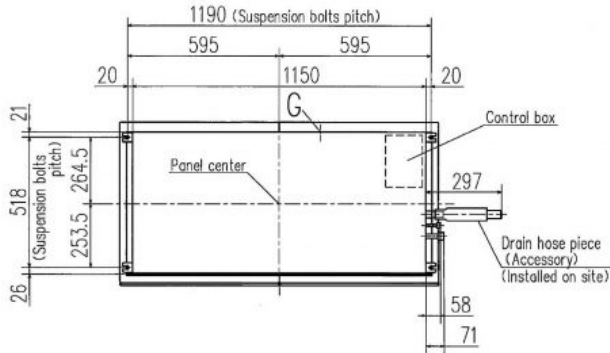
## Schema tehnica

---

**Datorită politicii de continuă îmbunătățire a produselor, ne rezervăm dreptul de a modifica specificațiile tehnice fără nicio notificare prealabilă.**



# TEMPERATURE CONTROL FOR TODAY & TOMORROW



Make a space of 4000 or more between the units when installing more than one.

Symbol	Content		
	Model	45	71
A	Gas piping	φ12.7 (1/2") (Flare)	φ15.88 (5/8") (Flare)
B	Liquid piping	φ6.35 (1/4") (Flare)	φ9.52 (3/8") (Flare)
C	Drain piping	VP25 (O.D.32)	
D	Hole for wiring		
F	Suspension bolts	(M10)	
G	Outside air opening for ducting	(Knock out)	
H	Drain piping (Gravity drainage)	VP25 (I.D.25 , O.D.32)	

**Datorită politicii de continuă îmbunătățire a produselor, ne rezervăm dreptul de a modifica specificațiile tehnice fără nicio notificare prealabilă.**