



TEMPERATURE CONTROL  
FOR **TODAY & TOMORROW**

  
**mitsubishi**  
**HEAVY INDUSTRIES**

## FDTS71KXE6F

Capacitate nominala de racire: **7.1 KW**



## Specificatii

|                                  |           |        |   |
|----------------------------------|-----------|--------|---|
| Capacitate nominală de răcire    |           | kW     | 7.1                                       |
| Capacitate nominala de incalzire |           | kW     | 8.0                                       |
| Sursă de alimentare              |           |        | Monofazic 220-240V, 50Hz                  |
| Consumul de energie              | Racire    | kW     | 0.09-0.09                                 |
|                                  | Incalzire | kW     | 0.09-0.09                                 |
| Nivel putere sonoră              |           | dB(A)  | 61  |
| Nivel de presiune sonoră racire  |           | db(A)  | P-Hi: 49 Hi:46 Me:41 Lo:36                |
| Dimensiuni<br>exterioare unitate | I x L x A | mm     | Unitate:220x1150x565<br>Panou:35x1250x650 |
| Greutate netă                    |           | kg     | Unitate:28 Panou:5                        |
| Flux de aer                      |           | m3/min | P-Hi: 17 Hi:15 Me:12 Lo:9.5               |
| Aport de aer proaspat            |           |        | Este posibil                              |
| Panou                            |           |        | TS-PSA-3AW-E                              |
| Filtru de aer                    |           |        | Filtru lavabil x2 (Lavabil)               |



## TEMPERATURE CONTROL FOR TODAY & TOMORROW



|                              |         |   |
|------------------------------|---------|---|
| Telecomanda (opționalal)     |         | Cu fir: RC-EX3A, RC-E5, RCH-E3 Fara fir: RCN-TS-E2              |
| Dimensiuni țeavă refrigerant | mm(in)  | Refrigerant lichid: ø9.52(3/8") Refrigerant gazos: ø15.88(5/8") |
| Refrigerant                  | Tip/GWP | R410A / 2088  |

## Schema tehnica

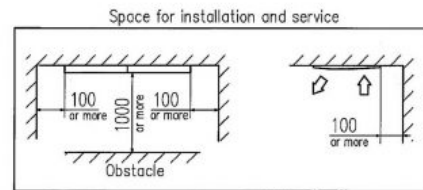
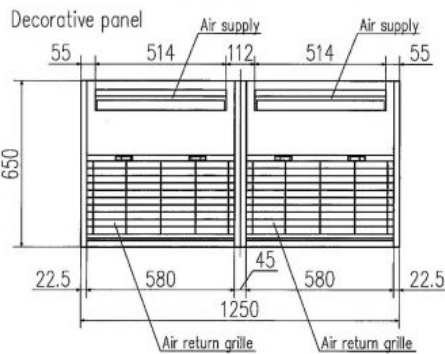
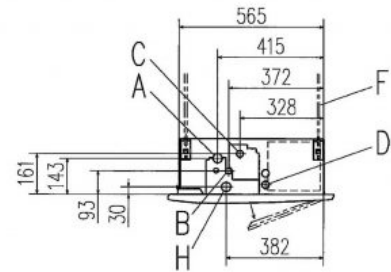
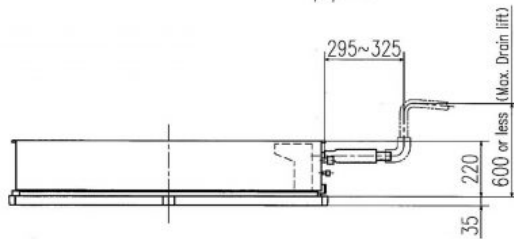
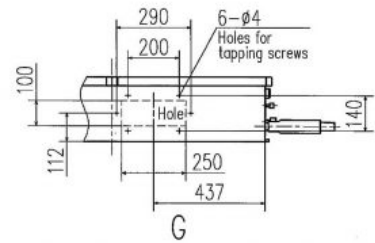
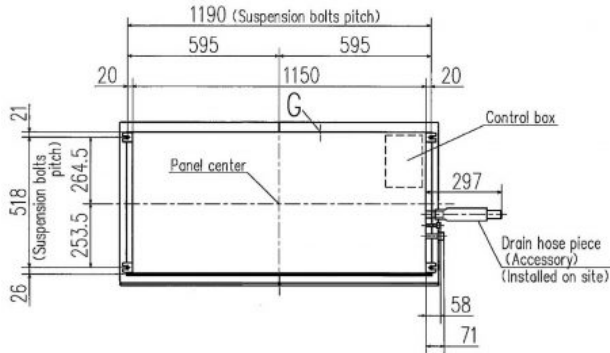
---

---

**Datorită politicii de continuă îmbunătățire a produselor, ne rezervăm dreptul de a modifica specificațiile tehnice fără nicio notificare prealabilă.**



# TEMPERATURE CONTROL FOR TODAY & TOMORROW



Make a space of 4000 or more between the units when installing more than one.

| Symbol | Content                         |                        |                       |
|--------|---------------------------------|------------------------|-----------------------|
|        | Model                           | 45                     | 71                    |
| A      | Gas piping                      | φ12.7 (1/2") (Flare)   | φ15.88 (5/8") (Flare) |
| B      | Liquid piping                   | φ6.35 (1/4") (Flare)   | φ9.52 (3/8") (Flare)  |
| C      | Drain piping                    | VP25 (O.D.32)          |                       |
| D      | Hole for wiring                 |                        |                       |
| F      | Suspension bolts                | (M10)                  |                       |
| G      | Outside air opening for ducting | (Knock out)            |                       |
| H      | Drain piping (Gravity drainage) | VP25 (I.D.25 , O.D.32) |                       |

**Datorită politicii de continuă îmbunătățire a produselor, ne rezervăm dreptul de a modifica specificațiile tehnice fără nicio notificare prealabilă.**