



TEMPERATURE CONTROL  
FOR **TODAY & TOMORROW**

  
**MITSUBISHI**  
**HEAVY INDUSTRIES**

## **FDU100VSAVH**

Capacitate nominala de racire: **10.0 KW**



## Poze unitate interna si unitate externa



## Specificatii

Unitate internă		FDU100VH	
Unitate externă		FDC100VSA	
Sursă de alimentare		Trifazic 380-415V, 50Hz / 380V, 60Hz	
Capacitate nominală de răcire (Min~Max)		kW	10.0 ( 4.0 ~ 11.2 )
Capacitate nominală de încălzire (Min~Max)		kW	11.2 ( 4.0 ~ 12.5 )
Consum de energie	Răcire/Încălzire	kW	2.84 / 2.78
EER/COP	Răcire/Încălzire		3.52 / 4.03



## TEMPERATURE CONTROL FOR TODAY & TOMORROW



Curent de intrare			A	5
Amperaj maxim			A	17
Nivel putere sonoră*1	U.I. *3	Răcire/Încălzire	dB(A)	65 / 65
	U.E.	Răcire/Încălzire		70 / 70
Nivel presiune sonoră*1	U.I. *3	Răcire (Hi/Me/Lo/Ulo)		44 / 38 / 36 / 30
		Încălzire (Hi/Me/Lo/Ulo)		44 / 38 / 36 / 30
	U.E.	Răcire/Încălzire		54 / 56
Flux de aer	U.I. *3	Răcire (Hi/Me/Lo/Ulo)	m <sup>3</sup> /min	36 / 28 / 25 / 19
		Încălzire (Hi/Me/Lo/Ulo)		36 / 28 / 25 / 19
	U.E.	Răcire/Încălzire		75 / 73
Presiune statică externă disponibilă			Pa	Standard:60 Max:200
Dimensiuni exterioare	U.I.	Înălțime / Lățime / Adâncime	mm	280 x 1,370 x 740
	U.E.			845 x 970 x 370
Greutate netă	U.I. / U.E.		kg	54 / 82
Refrigerant		Tip/GWP		R410A/2088
Refrigerant		Încărcare	kg/TCO <sub>2</sub> Eq	3.8/7.934
Dimensiuni țevă refrigerant		Lichid/Gaz	mm/ø	9.52(3/8") / 15.88(5/8")
Lungime țevă refrigerant (o direcție)			m	Max.50

**Datorită politicii de continuă îmbunătățire a produselor, ne rezervăm dreptul de a modifica specificațiile tehnice fără nicio notificare prealabilă.**



## TEMPERATURE CONTROL FOR TODAY & TOMORROW



Diferență de nivel suportată	Unitate externă este mai sus/mai jos	m	Max.50 / Max.15
Interval de funcționare - temperatură exterioară	Răcire*2	°C	-15~50
	Încălzire		-20~20
Filtru de aer (cantitate)			Discutați cu un specialist ATX
Telecomandă (opțional)			Cu fir:RC-EX3A, RC-E5, RCH-E3 Wireless:RCN-KIT4-E2
Clasa Energetică (Răcire/Încălzire)			A++/A+
SEER			6.11
SCOP (Climat temperat)			4.19
Pdesign (răcire/încălzire(@-10°C))		kW	10.0/8.5
Consumul anual de electricitate (răcire/încălzire)		kWh/a	573/2944
Performanța pe modul încălzire			Climat temperat

## Schema tehnica

---

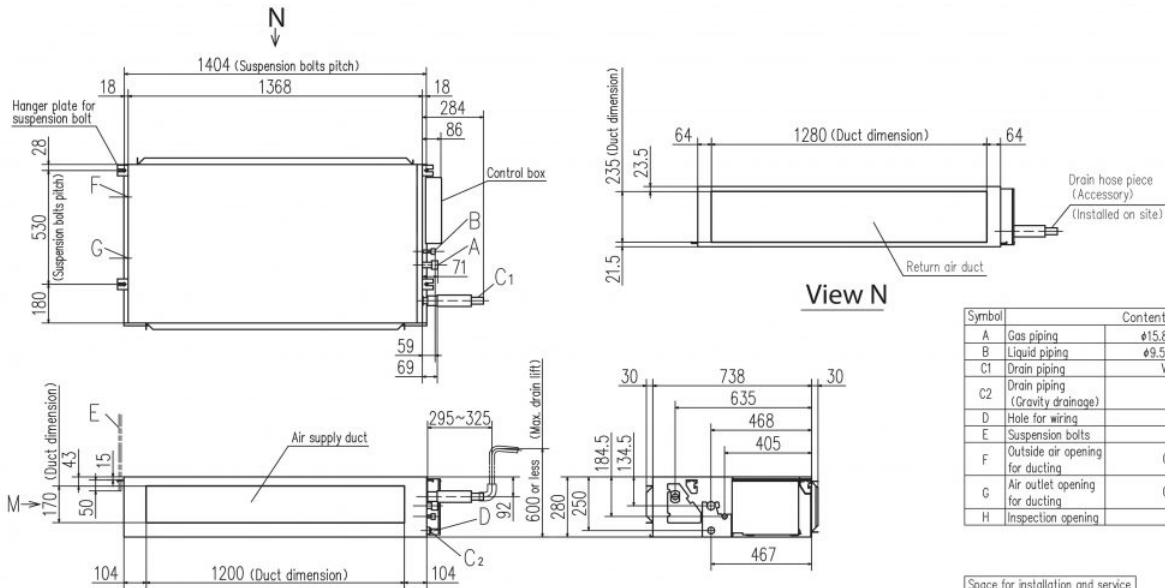
**Datorită politicii de continuă îmbunătățire a produselor, ne rezervăm dreptul de a modifica specificațiile tehnice fără nicio notificare prealabilă.**



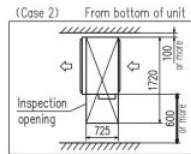
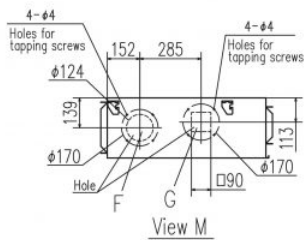
# TEMPERATURE CONTROL FOR TODAY & TOMORROW



Models FDU100VH,125VH,140VH



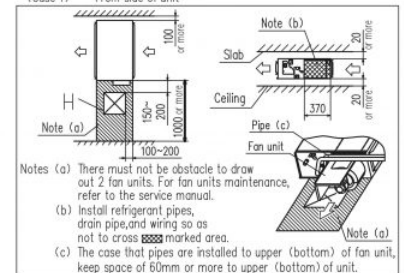
Symbol	Content
A	Gas piping $\phi 15.88$ (5/8") (Flare)
B	Liquid piping $\phi 9.52$ (3/8") (Flare)
C1	Drain piping VP25 (O.D.32)
C2	Drain piping (Gravity drainage) VP20
D	Hole for wiring
E	Suspension bolts M10
F	Outside air opening for ducting ( Knock out)
G	Air outlet opening for ducting ( Knock out)
H	Inspection opening (450X450)



Note (1) The model name label is attached on the lid of the control box.

### Space for installation and service

Select either of two cases to keep space for installation and services.  
(Case 1) From side of unit



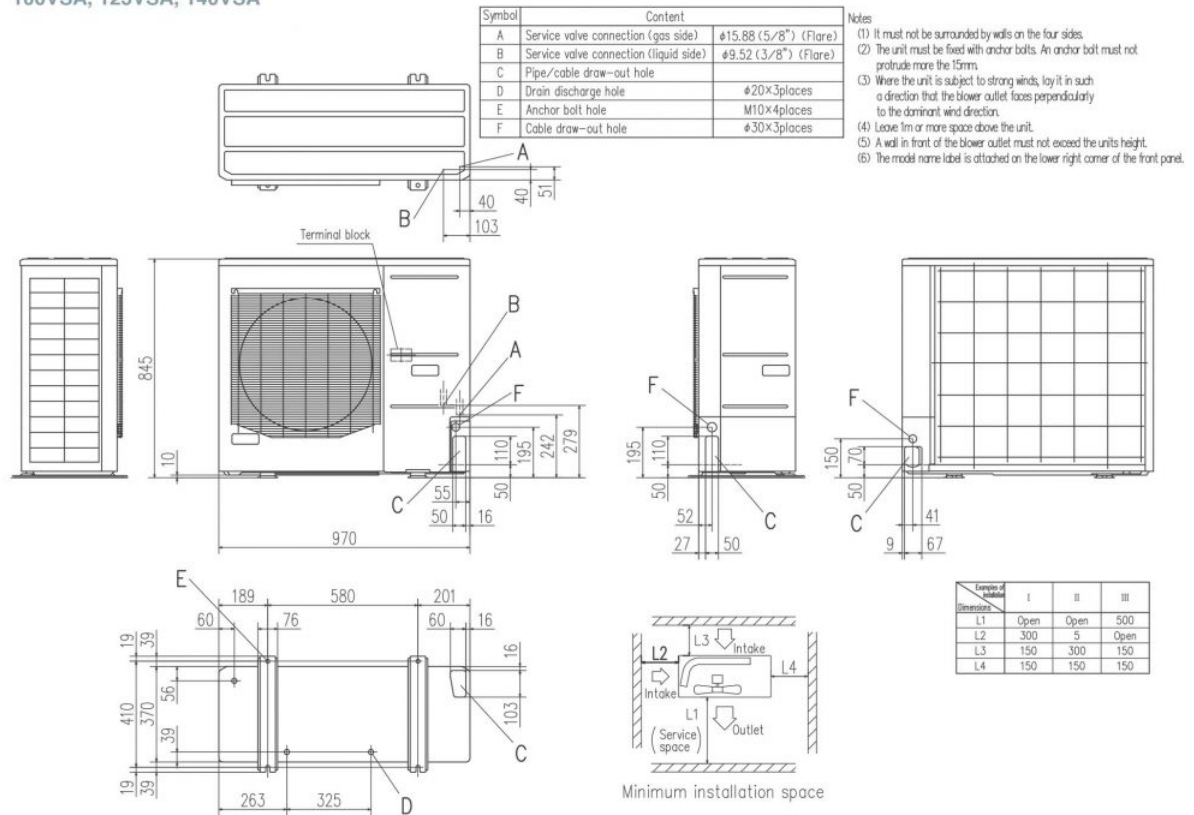
**Datorită politicii de continuă îmbunătățire a produselor, ne rezervăm dreptul de a modifica specificațiile tehnice fără nicio notificare prealabilă.**



# TEMPERATURE CONTROL FOR TODAY & TOMORROW



FDC100VNA, 125VNA, 140VNA  
100VSA, 125VSA, 140VSA



**Datorită politicii de continuă îmbunătățire a produselor, ne rezervăm dreptul de a modifica specificațiile tehnice fără nicio notificare prealabilă.**