



TEMPERATURE CONTROL
FOR **TODAY & TOMORROW**


MITSUBISHI
HEAVY INDUSTRIES

FDU140KXE6F

Capacitate nominala de racire: **14.0 KW**



Specificatii

Capacitate nominală de răcire		kW	14.0
Capacitate nominala de incalzire		kW	16.0
Sursă de alimentare			Monofazic 220-240V, 50Hz
Consumul de energie	Racire	kW	0.35-0.36
	Incalzire	kW	0.35-0.36
Nivel de presiune sonoră racire		db(A)	P-Hi: 45 Hi:40 Me:34 Lo:29
Dimensiuni exterioare unitate	I x L x A	mm	280x1370x740
Greutate netă		kg	54
Flux de aer		m3/min	P-Hi: 39 Hi:32 Me:26 Lo:20
Presiunea statica externa maxima		Pa	200
Aport de aer proaspat			Este posibil
Filtru de aer			Intreaba un specialist ATX HVAC



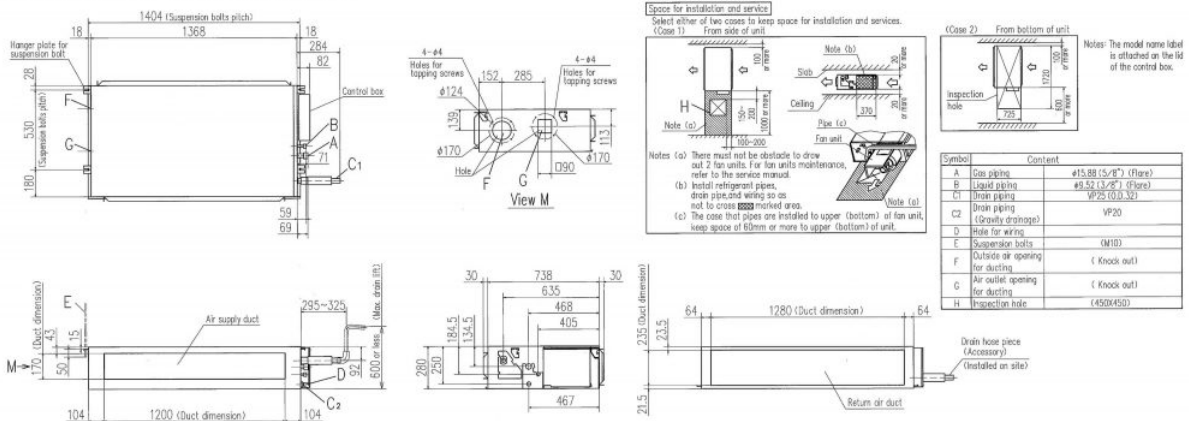
TEMPERATURE CONTROL FOR TODAY & TOMORROW



Telecomanda (opționalal)		Cu fir: RC-EX3A, RC-E5, RCH-E3 Farafir: RCN-KIT4-E2
Dimensiuni țeavă refrigerant	mm(in)	Refrigerant lichid: $\varnothing 9.52(3/8")$ Refrigerant gazos: $\varnothing 15.88(5/8")$

Schema tehnica

FDU112KXE6F, 140KXE6F, 160KXE6F



Datorită politicii de continuă îmbunătățire a produselor, ne rezervăm dreptul de a modifica specificațiile tehnice fără nicio notificare prealabilă.