



TEMPERATURE CONTROL
FOR **TODAY & TOMORROW**


MITSUBISHI
HEAVY INDUSTRIES

FDU140VSAVH

Capacitate nominala de racire: **13.6 KW**



Poze unitate interna si unitate externa



Specificatii

Unitate internă		FDU140VH	
Unitate externă		FDC140VSA	
Sursă de alimentare		Trifazic 380-415V, 50Hz / 380V, 60Hz	
Capacitate nominală de răcire (Min~Max)		kW	13.6 (5.0 ~ 14.5)
Capacitate nominală de încălzire (Min~Max)		kW	15.5 (4.0 ~ 16.5)
Consum de energie	Răcire/Încălzire	kW	4.93 / 4.21
EER/COP	Răcire/Încălzire		2.76 / 3.68



TEMPERATURE CONTROL FOR TODAY & TOMORROW



Curent de intrare			A	5
Amperaj maxim			A	18
Nivel putere sonoră*1	U.I. *3	Răcire/Încălzire	dB(A)	70 / 70
	U.E.	Răcire/Încălzire		73 / 73
Nivel presiune sonoră*1	U.I. *3	Răcire (Hi/Me/Lo/Ulo)	m3/min	47 / 40 / 35 / 30
		Încălzire (Hi/Me/Lo/Ulo)		47 / 40 / 35 / 30
	U.E.	Răcire/Încălzire		57 / 59
Flux de aer	U.I. *3	Răcire (Hi/Me/Lo/Ulo)	m3/min	48 / 35 / 28 / 22
		Încălzire (Hi/Me/Lo/Ulo)		48 / 35 / 28 / 22
	U.E.	Răcire/Încălzire		75 / 73
Presiune statică externă disponibilă			Pa	Standard:60 Max:200
Dimensiuni exterioare	U.I.	Înălțime / Lățime / Adâncime	mm	280 x 1,370 x 740
	U.E.			845 x 970 x 370
Greutate netă	U.I. / U.E.		kg	54 / 82
Refrigerant		Tip/GWP		R410A/2088
Dimensiuni țevă refrigerant		Lichid/Gaz	mm/ø	9.52(3/8") / 15.88(5/8")
Lungime țevă refrigerant (o direcție)			m	Max.50
Diferență de nivel suportată		Unitate externă este mai sus/mai jos	m	Max.50 / Max.15

Datorită politicii de continuă îmbunătățire a produselor, ne rezervăm dreptul de a modifica specificațiile tehnice fără nicio notificare prealabilă.



TEMPERATURE CONTROL FOR TODAY & TOMORROW



Interval de funcționare - temperatură exterioară	Răcire*2	°C	-15~50
	Încălzire		-20~20
Filtru de aer (cantitate)			Discutați cu un specialist ATX
Telecomandă (opțional)			Cu fir:RC-EX3A, RC-E5, RCH- E3 Wireless:RCN-KIT4-E2
SEER			5.08
SCOP (Climat temperat)			4.01

Schema tehnica

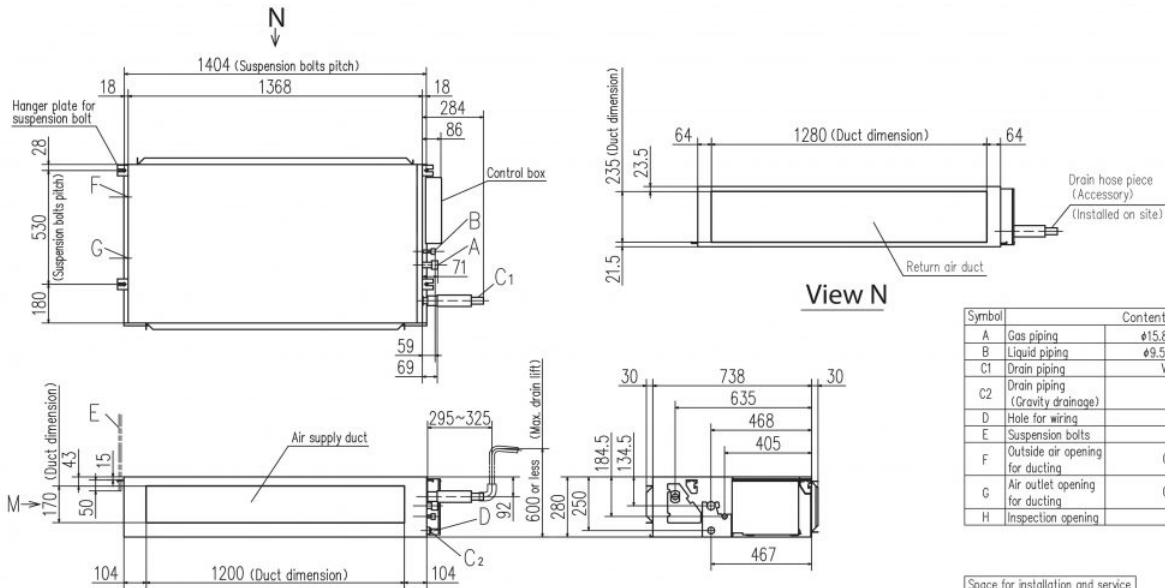
Datorită politicii de continuă îmbunătățire a produselor, ne rezervăm dreptul de a modifica specificațiile tehnice fără nicio notificare prealabilă.



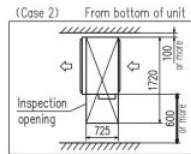
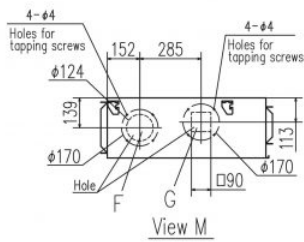
TEMPERATURE CONTROL FOR TODAY & TOMORROW



Models FDU100VH,125VH,140VH



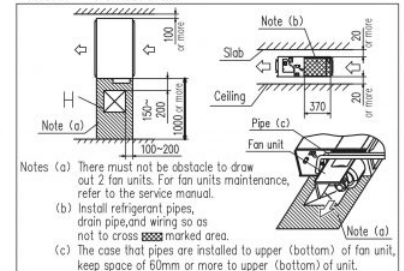
Symbol	Content
A	Gas piping $\phi 15.88$ (5/8") (Flare)
B	Liquid piping $\phi 9.52$ (3/8") (Flare)
C1	Drain piping VP25 (O.D.32)
C2	Drain piping (Gravity drainage) VP20
D	Hole for wiring
E	Suspension bolts M10
F	Outside air opening for ducting (Knock out)
G	Air outlet opening for ducting (Knock out)
H	Inspection opening (450X450)



Note (1) The model name label is attached on the lid of the control box.

Space for installation and service

Select either of two cases to keep space for installation and services.
(Case 1) From side of unit



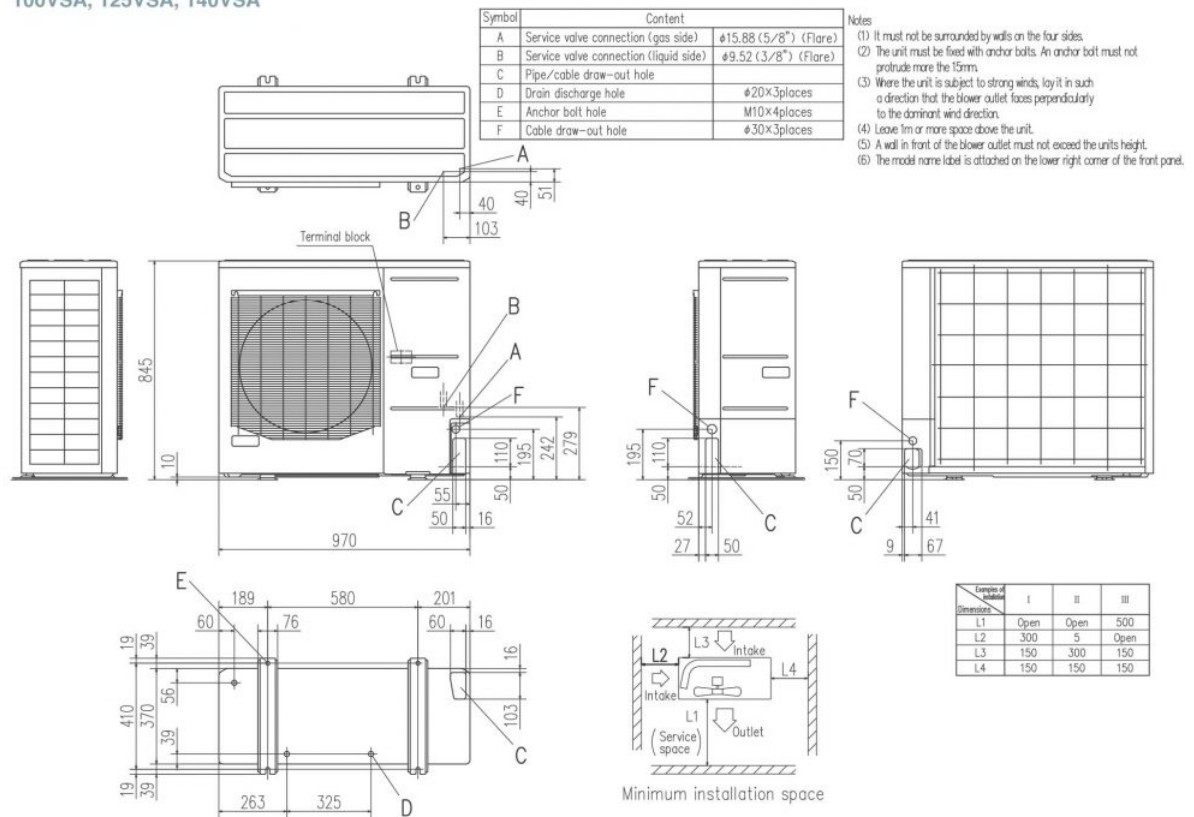
Datorită politicii de continuă îmbunătățire a produselor, ne rezervăm dreptul de a modifica specificațiile tehnice fără nicio notificare prealabilă.



TEMPERATURE CONTROL FOR TODAY & TOMORROW



FDC100VNA, 125VNA, 140VNA
100VSA, 125VSA, 140VSA



Datorită politicii de continuă îmbunătățire a produselor, ne rezervăm dreptul de a modifica specificațiile tehnice fără nicio notificare prealabilă.