



TEMPERATURE CONTROL
FOR **TODAY & TOMORROW**

MITSUBISHI
HEAVY INDUSTRIES

FDU140VSXVH

Capacitate nominala de racire: **14.0 KW**



Poze unitate interna si unitate externa



Specificatii

Unitate internă		FDU140VH	
Unitate externă		FDC140VSX	
Sursă de alimentare		Trifazic 380-415V, 50Hz / 380V, 60Hz	
Capacitate nominală de răcire (Min~Max)		kW	14.0 (5.0 ~ 16.0)
Capacitate nominală de încălzire (Min~Max)		kW	16.0 (4.0 ~ 20.0)
Consum de energie	Răcire/Încălzire	kW	4.28 / 4.42
EER/COP	Răcire/Încălzire		3.27 / 3.62



TEMPERATURE CONTROL FOR TODAY & TOMORROW



Curent de intrare		A	5
Amperaj maxim		A	19
Nivel putere sonoră*1	U.I. *3	Răcire/Încălzire	dB(A) 70 / 70
	U.E.	Răcire/Încălzire	
Nivel presiune sonoră*1	U.I. *3	Răcire (Hi/Me/Lo/Ulo)	47 / 40 / 35 / 30
		Încălzire (Hi/Me/Lo/Ulo)	47 / 40 / 35 / 30
	U.E.	Răcire/Încălzire	49 / 52
Flux de aer	U.I. *3	Răcire (Hi/Me/Lo/Ulo)	m3/min 48 / 35 / 28 / 22
		Încălzire (Hi/Me/Lo/Ulo)	
	U.E.	Răcire/Încălzire	100 / 100
Presiune statică externă disponibilă		Pa	Standard:60 Max:200
Dimensiuni exterioare	U.I.	Înălțime / Lățime / Adâncime	mm 280 x 1,370 x 740
	U.E.		
Greutate netă	U.I. / U.E.		kg 54 / 105
Refrigerant		Tip/GWP	R410A/2088
Dimensiuni țevă refrigerant		Lichid/Gaz	mm/ø 9.52(3/8") / 15.88(5/8")
Lungime țevă refrigerant (o direcție)		m	Max.100
Diferență de nivel suportată		Unitate externă este mai sus/mai jos	m Max.30 / Max.15

Datorită politicii de continuă îmbunătățire a produselor, ne rezervăm dreptul de a modifica specificațiile tehnice fără nicio notificare prealabilă.



TEMPERATURE CONTROL FOR TODAY & TOMORROW



Interval de funcționare - temperatură exterioară	Răcire*2	°C	-15~43
	Încălzire		-20~20
Filtru de aer (cantitate)			Discutați cu un specialist ATX
Telecomandă (opțional)			Cu fir:RC-EX3A, RC-E5, RCH- E3 Wireless:RCN-KIT4-E2
SEER			5.36
SCOP (Climat temperat)			3.88

Schema tehnica

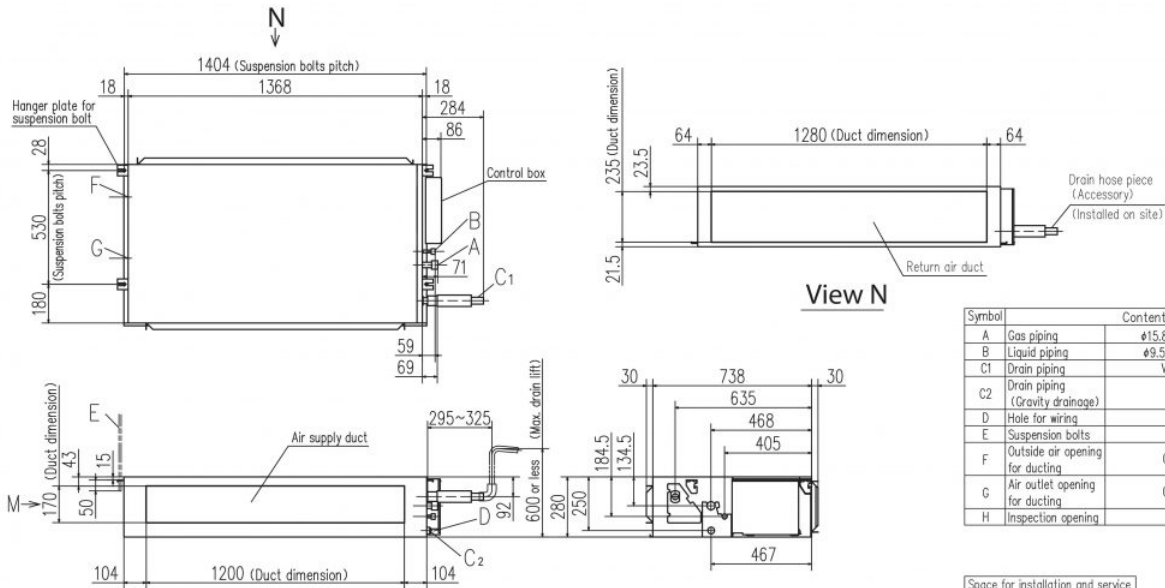
Datorită politicii de continuă îmbunătățire a produselor, ne rezervăm dreptul de a modifica specificațiile tehnice fără nicio notificare prealabilă.



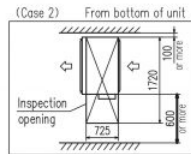
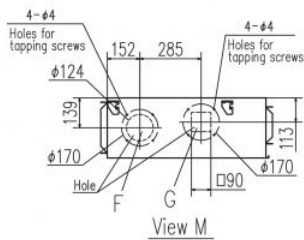
TEMPERATURE CONTROL FOR TODAY & TOMORROW



Models FDU100VH,125VH,140VH



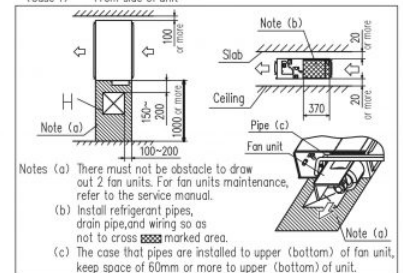
Symbol	Content
A	Gas piping $\phi 15.88$ (5/8") (Flare)
B	Liquid piping $\phi 9.52$ (3/8") (Flare)
C1	Drain piping VP25 (O.D.32)
C2	Drain piping (Gravity drainage) VP20
D	Hole for wiring
E	Suspension bolts M10
F	Outside air opening for ducting (Knock out)
G	Air outlet opening for ducting (Knock out)
H	Inspection opening (450X450)



Note (1) The model name label is attached on the lid of the control box.

Space for installation and service

Select either of two cases to keep space for installation and services.
(Case 1) From side of unit



- Notes (a) There must not be obstacle to draw out 2 fan units. For fan units maintenance, refer to the service manual.
(b) Install refrigerant pipes, drain pipe, and wiring so as not to cross ~~XXXX~~ marked area.
(c) The case that pipes are installed to upper (bottom) of fan unit, keep space of 60mm or more to upper (bottom) of unit.

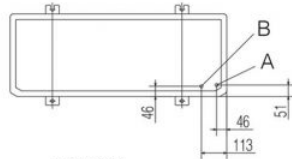
Datorită politicii de continuă îmbunătățire a produselor, ne rezervăm dreptul de a modifica specificațiile tehnice fără nicio notificare prealabilă.



TEMPERATURE CONTROL FOR TODAY & TOMORROW



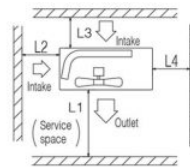
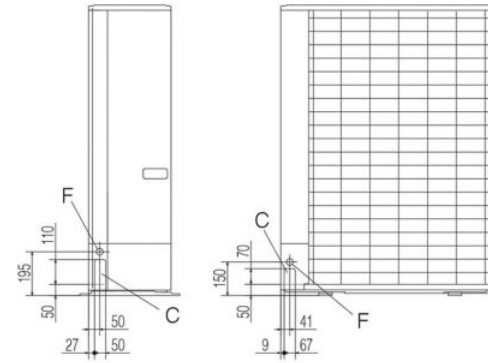
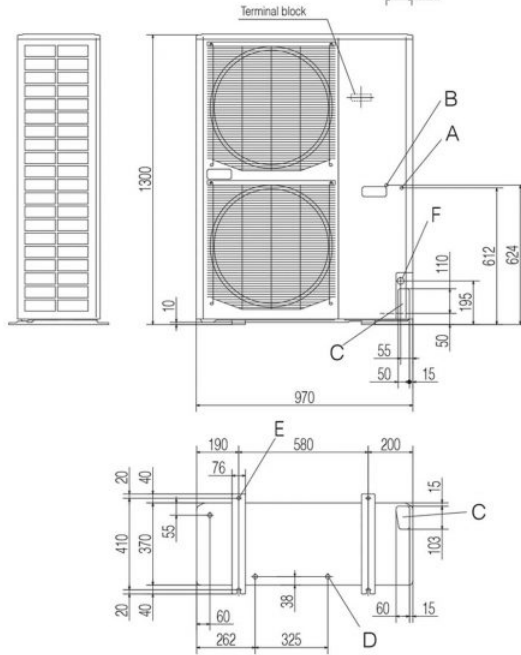
FDC100VNX, 100VSX, 125VNX, 125VSX,
140VNX, 140VSX



Symbol	Content
A	Service valve connection of the attached connecting pipe (gas side) $\phi 15.88$ (5/8") (Flare)
B	Service valve connection (liquid side) $\phi 9.52$ (3/8") (Flare)
C	Pipe / cable draw-out hole
D	Drain discharge hole $\phi 20 \times 3$ places
E	Anchor bolt hole M10 $\times 4$ places
F	Cable draw-out hole $\phi 30$ (front) $\phi 45$ (side) $\phi 50$ (back)

Notes

- (1) It must not be surrounded by walls on the four sides.
- (2) The unit must be fixed with anchor bolts. An anchor bolt must not protrude more than 15mm.
- (3) Where the unit is subject to strong winds, lay it in such a direction that the blower outlet faces perpendicularly to the dominant wind direction.
- (4) Leave 1m or more space above the unit.
- (5) A wall in front of the blower outlet must not exceed the unit's height.
- (6) The model name label is attached on the lower right corner of the front panel.
- (7) Connect the Service valve with local pipe by using the pipe of the attachment. (Gas side only)



Minimum installation space

Examples of Dimensions	I	II	III
L1	Open	Open	500
L2	300	5	Open
L3	150	300	150
L4	5	5	5

Datorită politicii de continuă îmbunătățire a produselor, ne rezervăm dreptul de a modifica specificațiile tehnice fără nicio notificare prealabilă.