



TEMPERATURE CONTROL  
FOR **TODAY & TOMORROW**

  
**MITSUBISHI**  
**HEAVY INDUSTRIES**

## FDU160KXE6F

Capacitate nominala de racire: **16.0 KW**



## Specificatii

Capacitate nominală de răcire		kW	16.0
Capacitate nominala de incalzire		kW	18.0
Sursă de alimentare			Monofazic 220-240V, 50Hz
Consumul de energie	Racire	kW	0.42-0.43
	Incalzire	kW	0.42-0.43
Nivel de presiune sonoră racire		db(A)	P-Hi: 47 Hi:40 Me:35 Lo:30
Dimensiuni exterioare unitate	I x L x A	mm	280x1370x740
Greutate netă		kg	54
Flux de aer		m3/min	P-Hi: 48 Hi:35 Me:28 Lo:22
Presiunea statica externa maxima		Pa	200
Aport de aer proaspat			Este posibil
Filtru de aer			Intreaba un specialist ATX HVAC



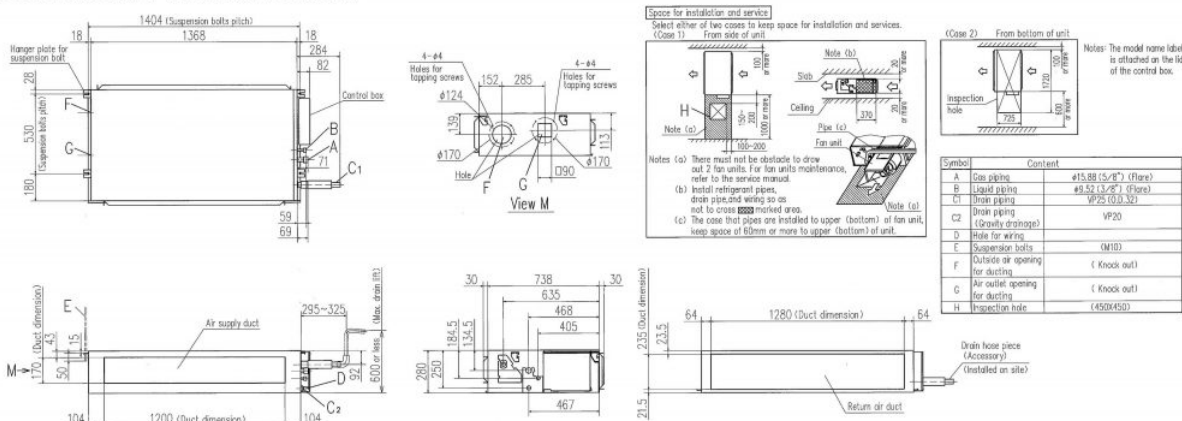
# TEMPERATURE CONTROL FOR TODAY & TOMORROW



Telecomanda (opțională)		Cu fir: RC-EX3A, RC-E5, RCH-E3 Farafir: RCN-KIT4-E2
Dimensiuni țeavă refrigerant	mm(in)	Refrigerant lichid: $\varnothing 9.52(3/8")$ Refrigerant gazos: $\varnothing 15.88(5/8")$

## Schema tehnica

FDU112KXE6F, 140KXE6F, 160KXE6F



**Datorită politicii de continuă îmbunătățire a produselor, ne rezervăm dreptul de a modifica specificațiile tehnice fără nicio notificare prealabilă.**