



TEMPERATURE CONTROL  
FOR **TODAY & TOMORROW**

  
**mitsubishi**  
HEAVY INDUSTRIES

## FDU1800FKXZE1

Capacitate nominala de racire: **22.4 KW**



## Specificatii

Capacitate nominală de răcire		kW	22.4
Capacitate nominala de incalzire		kW	16.0
Sursă de alimentare			Monofazic 220-240V, 50Hz
Consumul de energie	Racire	kW	1.16-1.20
	Incalzire	kW	1.16-1.20
Nivel de presiune sonoră racire		db(A)	Hi:42
Dimensiuni exterioare unitate	I x L x A	mm	379x1600x893
Greutate netă		kg	89
Flux de aer		m <sup>3</sup> /min	Hi:30
Presiunea statica externa maxima		Pa	200 (la capacitatea maxima a fluxului de aer)
Filtru de aer			Intreaba un specialist ATX HVAC
Telecomanda (opționalal)			Cu fir: RC-EX3A, RC-E5, RCH-E3 Fara fir: RCN-KIT4-E2



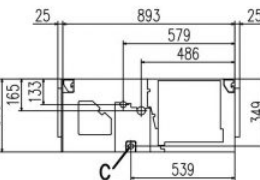
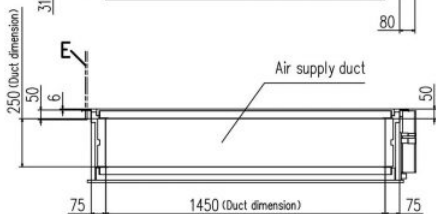
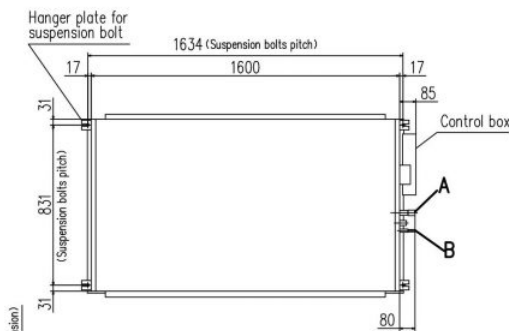
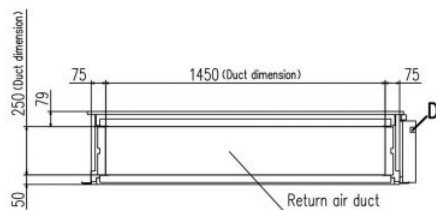
# TEMPERATURE CONTROL FOR TODAY & TOMORROW



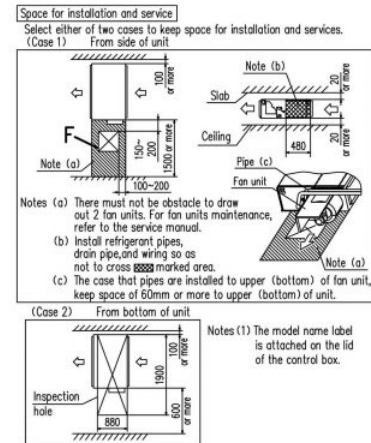
Dimensiuni țevă refrigerant	mm(in)	Refrigerant lichid: $\varnothing 9.52(3/8")$ Refrigerant gazos: $\varnothing 19.05(3/4")$
-----------------------------	--------	--

## Schema tehnica

FDU1800FKXZE1, FDU2400FKXZE1



Symbol	Content MODEL	1800	2400
A	Gas piping	$\varnothing 19.05(3/4")$	$\varnothing 22.22(7/8")$
B	Liquid piping	$\varnothing 9.52(3/8")$ (Brazing)	
C	Drain piping(Gravity drainage)	VP25(O.D.32)	
D	Hole for wiring		
E	Suspension bolts	M10	
F	Inspection hole	(450X450)	



**Datorită politicii de continuă îmbunătățire a produselor, ne rezervăm dreptul de a modifica specificațiile tehnice fără nicio notificare prealabilă.**