



TEMPERATURE CONTROL
FOR **TODAY & TOMORROW**

MITSUBISHI
HEAVY INDUSTRIES

FDU200VSAVG

Capacitate nominala de racire: **19.0 KW**



Poze unitate interna si unitate externa



Specificatii

Unitate internă			FDU200VG
Unitate externă			FDC200VSA
Sursă de alimentare			Trifazic 380-415V, 50Hz / 380V, 60Hz
Capacitate nominală de răcire (Min~Max)		kW	19.0 (5.2 ~ 22.4)
Capacitate nominală de încălzire (Min~Max)		kW	22.4 (3.3 ~ 25.0)
Consum de energie	Răcire/Încălzire	kW	6.15 / 6.03
EER/COP	Răcire/Încălzire		3.09 / 3.71



TEMPERATURE CONTROL FOR TODAY & TOMORROW



Curent de intrare			A	5
Amperaj maxim			A	25
Nivel putere sonoră*1	U.I. *3	Răcire/Încălzire	dB(A)	75 / 75
	U.E.	Răcire/Încălzire		72 / 74
Nivel presiune sonoră*1	U.I. *3	Răcire (Hi/Me/Lo/Ulo)	m3/min	52 / 50 / 47 / 45
		Încălzire (Hi/Me/Lo/Ulo)		52 / 50 / 47 / 45
	U.E.	Răcire/Încălzire		58 / 59
Flux de aer	U.I. *3	Răcire (Hi/Me/Lo/Ulo)	m3/min	80 / 72 / 64 / 56
		Încălzire (Hi/Me/Lo/Ulo)		80 / 72 / 64 / 56
	U.E.	Răcire/Încălzire		135 / 135
Presiune statică externă disponibilă			Pa	Standard:72 Max:200
Dimensiuni exterioare	U.I.	Înălțime / Lățime / Adâncime	mm	379 x 1,600 x 893
	U.E.			1,300 x 970 x 370
Greutate netă	U.I. / U.E.		kg	89 / 115
Refrigerant		Tip/GWP		R410A/2088
Dimensiuni țevă refrigerant		Lichid/Gaz	mm/ø	9.52(3/8") / 25.4(1")
Lungime țevă refrigerant (o direcție)			m	Max.70
Diferență de nivel suportată		Unitate externă este mai sus/mai jos	m	Max.30 / Max.15

Datorită politicii de continuă îmbunătățire a produselor, ne rezervăm dreptul de a modifica specificațiile tehnice fără nicio notificare prealabilă.



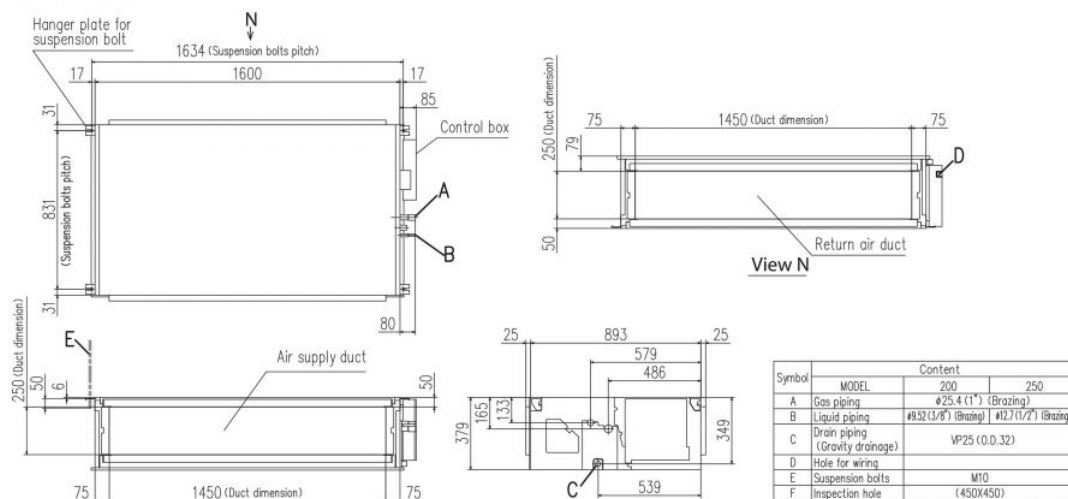
TEMPERATURE CONTROL FOR TODAY & TOMORROW



Interval de funcționare - temperatură exterioară	Răcire*2	°C	-15~50
	Încălzire		-15~20
Filtru de aer (cantitate)			Discutați cu un specialist ATX
Telecomandă (opțional)			Cu fir:RC-EX3A, RC-E5, RCH- E3 Wireless:RCN-KIT4-E2
SEER			5.06
SCOP (Climat temperat)			3.52

Schema tehnică

Models FDU200VG, 250VG



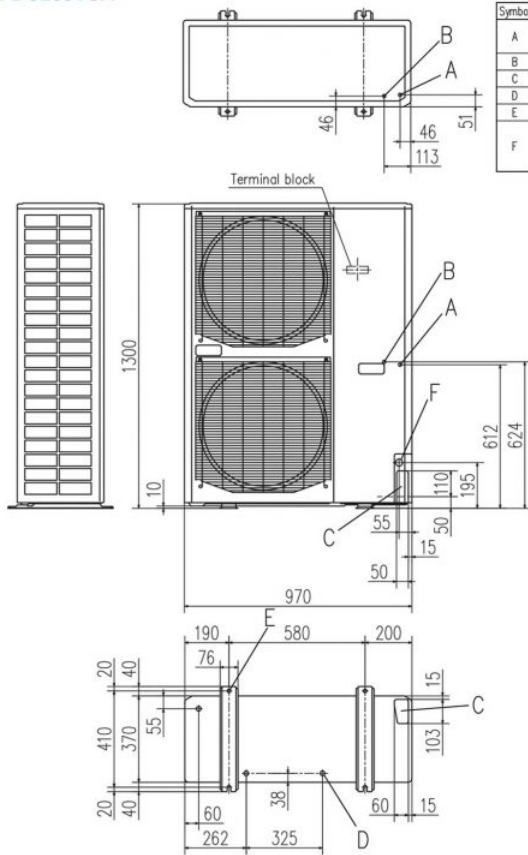
Datorită politicii de continuă îmbunătățire a produselor, ne rezervăm dreptul de a modifica specificațiile tehnice fără nicio notificare prealabilă.



TEMPERATURE CONTROL FOR TODAY & TOMORROW



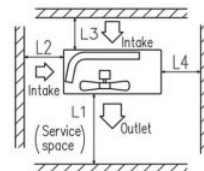
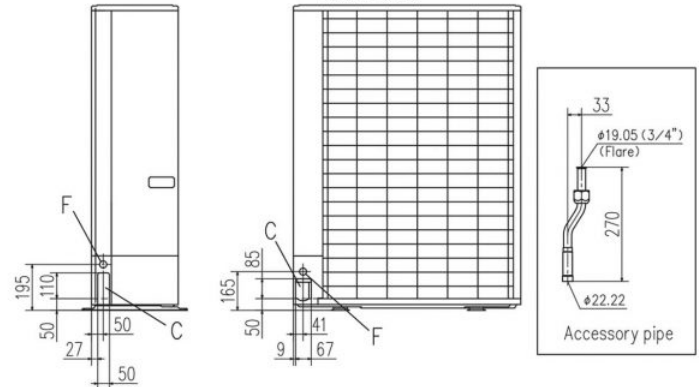
FDC200VSA



Symbol	Content	
A	Service valve connection of the attached connecting pipe (gas side)	φ19.05 (3/4") (Flare)
B	Service valve connection (liquid side)	φ9.52 (3/8") (Flare)
C	Pipe/cable draw-out hole	
D	Drain discharge hole	φ20×3places
E	Anchor bolt hole	M10×4places
F	Cable draw-out hole	φ30 (front) φ30 (side) φ30 (back)

Notes

- (1) It must not be surrounded by walls on the four sides.
- (2) The unit must be fixed with anchor bolts. An anchor bolt must not protrude more than 15mm.
- (3) Where the unit is subject to strong winds, lay it in such a direction that the blower outlet faces perpendicularly to the dominant wind direction.
- (4) Leave 1m or more space above the unit.
- (5) A wall in front of the blower outlet must not exceed the units height.
- (6) The model name label is attached on the lower right corner of the front panel.
- (7) Connect the Service valve with local pipe by using the pipe of the attachment. (Gas side only)
- (8) Regarding attaching the pipe of accessories, refer to an attached installation manual.



Minimum installation space

Dimensions	Examples of installation		
	I	II	III
L1	Open	Open	500
L2	300	5	Open
L3	150	300	150
L4	5	5	5

Datorită politicii de continuă îmbunătățire a produselor, ne rezervăm dreptul de a modifica specificațiile tehnice fără nicio notificare prealabilă.