



TEMPERATURE CONTROL
FOR TODAY & TOMORROW



FDU224KXZE1

Capacitate nominala de racire: **22.4 KW**



Specificatii

Capacitate nominală de răcire		kW	22.4
Capacitate nominala de incalzire		kW	25.0
Sursă de alimentare			Monofazic 220-240V, 50Hz
Consumul de energie	Racire	kW	1.16-1.20
	Incalzire	kW	1.16-1.20
Nivel de presiune sonoră racire		db(A)	P-Hi: 52 Hi:50 Me:47 Lo:45
Dimensiuni exterioare unitate	I x L x A	mm	379x1600x893
Greutate netă		kg	89
Flux de aer		m3/min	P-Hi: 80 Hi:72 Me:64 Lo:56
Presiunea statica externa maxima		Pa	200
Aport de aer proaspat			Este posibil (on return duct)
Filtru de aer			Intreaba un specialist ATX HVAC



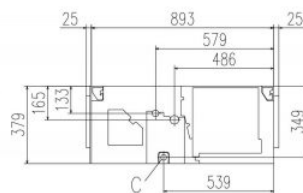
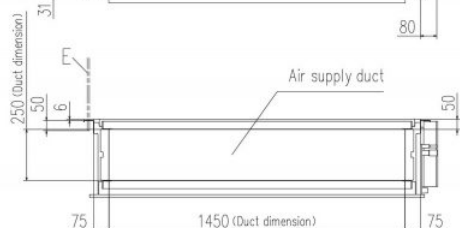
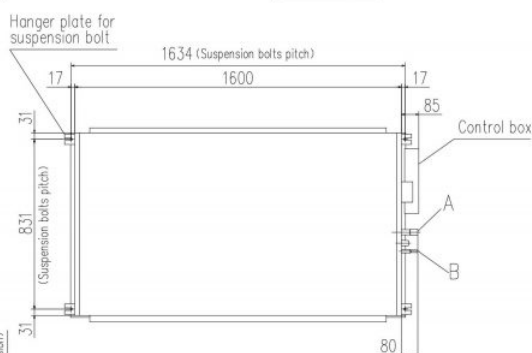
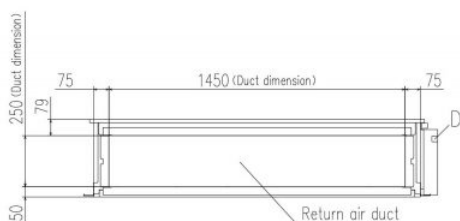
TEMPERATURE CONTROL FOR TODAY & TOMORROW



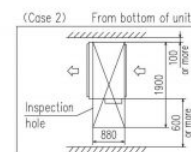
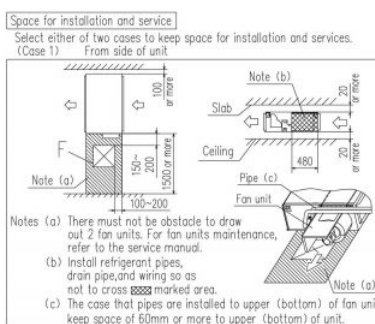
Telecomanda (opționalal)		Cu fir: RC-EX3A, RC-E5, RCH-E3 Farafir: RCN-KIT4-E2
Dimensiuni țeavă refrigerant	mm(in)	Refrigerant lichid: $\varnothing 9.52(3/8")$ Refrigerant gazos: $\varnothing 19.05(3/4")$

Schema tehnica

FDU224KXZE1, 280KXZE1



Symbol	Content		
	MODEL	224	280
A	Gas piping	$\varnothing 19.05(3/4")$ (Brazing)	$\varnothing 22.22(7/8")$ (Brazing)
B	Liquid piping	$\varnothing 9.52(3/8")$ (Brazing)	
C	Drain piping (Gravity drainage)	VP25 (O.D.32)	
D	Hole for wiring		
E	Suspension bolts	M10	
F	Inspection hole	(450X450)	



Notes (1) The model name label is attached on the lid of the control box.

Datorită politicii de continuă îmbunătățire a produselor, ne rezervăm dreptul de a modifica specificațiile tehnice fără nicio notificare prealabilă.