



TEMPERATURE CONTROL
FOR **TODAY & TOMORROW**


MITSUBISHI
HEAVY INDUSTRIES

FDU250VSAVG

Capacitate nominala de racire: **24.0 KW**



Poze unitate interna si unitate externa



Specificatii

Unitate internă		FDU250VG	
Unitate externă		FDC250VSA	
Sursă de alimentare		Trifazic 380-415V, 50Hz / 380V, 60Hz	
Capacitate nominală de răcire (Min~Max)		kW	24.0 (6.9 ~ 28.0)
Capacitate nominală de încălzire (Min~Max)		kW	27.0 (5.5 ~ 31.5)
Consum de energie	Răcire/Încălzire	kW	7.98 / 7.20
EER/COP	Răcire/Încălzire		3.01 / 3.75



TEMPERATURE CONTROL FOR TODAY & TOMORROW



Curent de intrare			A	5
Amperaj maxim			A	27
Nivel putere sonoră*1	U.I. *3	Răcire/Încălzire	dB(A)	75 / 75
	U.E.	Răcire/Încălzire		73 / 75
Nivel presiune sonoră*1	U.I. *3	Răcire (Hi/Me/Lo/Ulo)	m3/min	52 / 50 / 47 / 45
		Încălzire (Hi/Me/Lo/Ulo)		52 / 50 / 47 / 45
	U.E.	Răcire/Încălzire		59 / 62
Flux de aer	U.I. *3	Răcire (Hi/Me/Lo/Ulo)	m3/min	80 / 72 / 64 / 56
		Încălzire (Hi/Me/Lo/Ulo)		80 / 72 / 64 / 56
	U.E.	Răcire/Încălzire		143 / 151
Presiune statică externă disponibilă			Pa	Standard:72 Max:200
Dimensiuni exterioare	U.I.	Înălțime / Lățime / Adâncime	mm	379 x 1,600 x 893
	U.E.			1,505 x 970 x 370
Greutate netă	U.I. / U.E.		kg	89 / 143
Refrigerant		Tip/GWP		R410A/2088
Dimensiuni țevă refrigerant		Lichid/Gaz	mm/ø	12.7(1/2") / 25.4(1")
Lungime țevă refrigerant (o direcție)			m	Max.70
Diferență de nivel suportată		Unitate externă este mai sus/mai jos	m	Max.30 / Max.15

Datorită politicii de continuă îmbunătățire a produselor, ne rezervăm dreptul de a modifica specificațiile tehnice fără nicio notificare prealabilă.



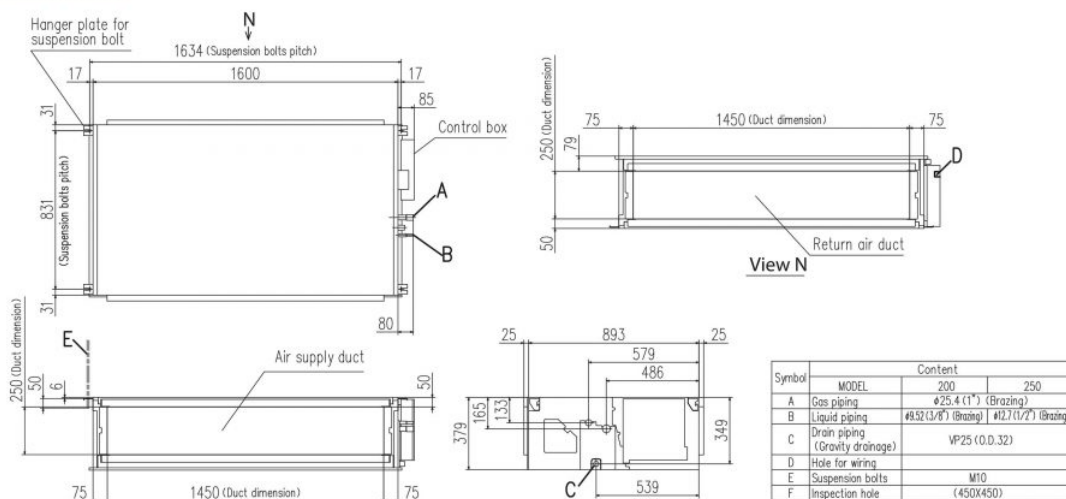
TEMPERATURE CONTROL FOR TODAY & TOMORROW



Interval de funcționare - temperatură exterioară	Răcire*2	°C	-15~50
	Încălzire		-15~20
Filtru de aer (cantitate)			Discutați cu un specialist ATX
Telecomandă (opțional)			Cu fir:RC-EX3A, RC-E5, RCH- E3 Wireless:RCN-KIT4-E2
SEER			4.82
SCOP (Climat temperat)			3.51

Schema tehnica

Models FDU200VG, 250VG



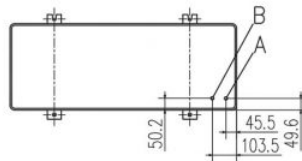
Datorită politicii de continuă îmbunătățire a produselor, ne rezervăm dreptul de a modifica specificațiile tehnice fără nicio notificare prealabilă.



TEMPERATURE CONTROL FOR TODAY & TOMORROW



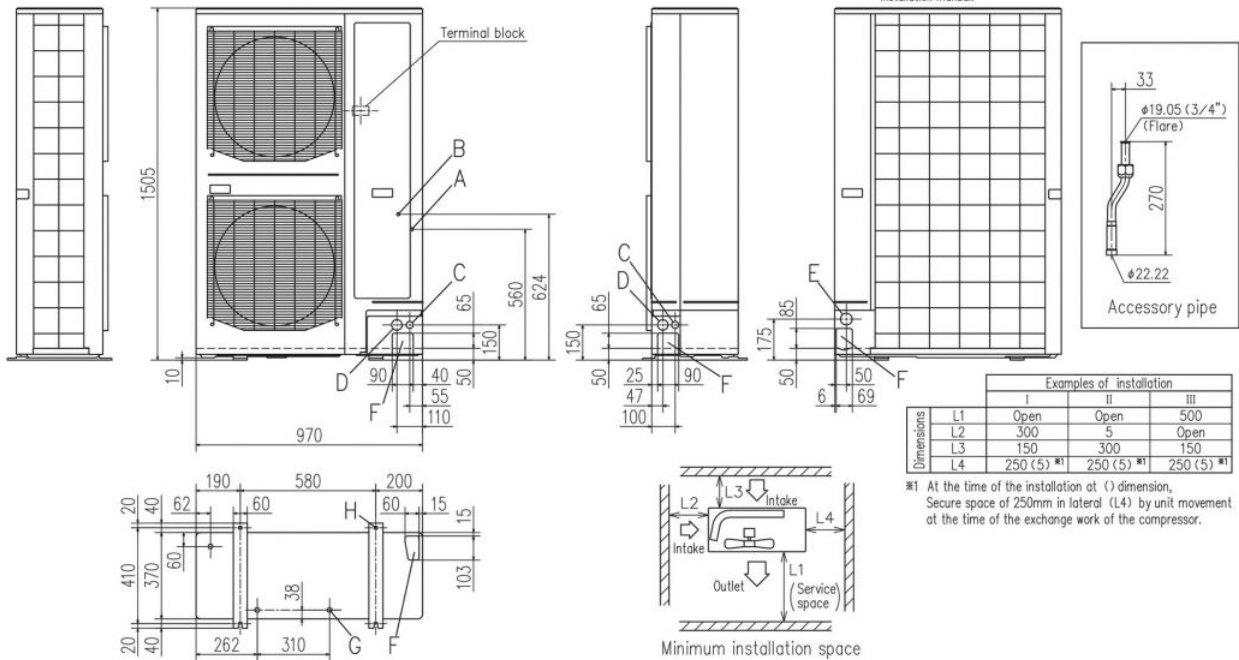
FDC250VSA



Symbol	Content	
A	Service valve connection of the attached connecting pipe (gas side)	φ19.05 (3/4") (Flare)
B	Service valve connection (liquid side)	φ12.7 (1/2") (Flare)
C	Cable draw-out hole (front-side)	φ30x2places
D	Cable draw-out hole (front-side)	φ45x2places
E	Cable draw-out hole (back)	φ50
F	Pipe/cable draw-out hole	4places
G	Drain discharge hole	φ20x3places
H	Anchor bolt hole	M10x4places

Notes

- (1) It must not be surrounded by walls on the four sides.
- (2) The unit must be fixed with anchor bolts.
An anchor bolt must not protrude more than 15mm.
- (3) Where the unit is subject to strong winds, lay it in such a direction that the blower outlet faces perpendicularly to the dominant wind direction.
- (4) Leave 1m or more space above the unit.
- (5) A wall in front of the blower outlet must not exceed the units height.
- (6) The model name label is attached on the lower right corner of the front panel.
- (7) Connect the service valve with local pipe by using the pipe of the attachment. (Gas side only)
- (8) Regarding attaching the pipe of accessories, refer to an attached installation manual.



Dimensions	Examples of installation		
	I	II	III
L1	Open	Open	500
L2	300	5	Open
L3	150	300	150
L4	250 (5) ※1	250 (5) ※1	250 (5) ※1

※1 At the time of the installation at () dimension, Secure space of 250mm in lateral (L4) by unit movement at the time of the exchange work of the compressor.

Datorită politicii de continuă îmbunătățire a produselor, ne rezervăm dreptul de a modifica specificațiile tehnice fără nicio notificare prealabilă.