



TEMPERATURE CONTROL
FOR TODAY & TOMORROW


mitsubishi
HEAVY INDUSTRIES

FDU250VSAWVH

Capacitate nominala de racire: **25.0 KW**



Poze unitate interna si unitate externa



Specificatii

Unitate internă		FDU250VH	
Unitate externă		FDC250VSA-W	
Sursă de alimentare		Trifazic 380-415V, 50Hz / 380V, 60Hz	
Capacitate nominală de răcire (Min~Max)		kW	25.0 (7.2 ~ 28.0)
Capacitate nominală de încălzire (Min~Max)		kW	28.0 (6.7 ~ 31.5)
Consum de energie	Răcire/Încălzire	kW	8.25 / 7.55
EER/COP	Răcire/Încălzire		3.03 / 3.75



TEMPERATURE CONTROL FOR TODAY & TOMORROW



Curent de intrare		A	5
Amperaj maxim		A	25
Nivel putere sonoră*1	U.I. *3	Răcire/Încălzire	dB(A) 78 / 78
	U.E.	Răcire/Încălzire	
Nivel presiune sonoră*1	U.I. *3	Răcire (Hi/Me/Lo/Ulo)	52 / 50 / 47 / 45
		Încălzire (Hi/Me/Lo/Ulo)	52 / 50 / 47 / 44
	U.E.	Răcire/Încălzire	58 / 62
Flux de aer	U.I. *3	Răcire (Hi/Me/Lo/Ulo)	m ³ /min 80 / 72 / 64 / 56
		Încălzire (Hi/Me/Lo/Ulo)	
	U.E.	Răcire/Încălzire	148 / 153
Dimensiuni exterioare	U.I.	Înălțime / Lățime / Adâncime	mm 379 x 1,600 x 893
	U.E.		1,505 x 970 x 370
Greutate netă	U.I. / U.E.		kg 88 / 145
Refrigerant		Tip/GWP	R32/675
Dimensiuni țevă refrigerant		Lichid/Gaz	mm/∅ 12.7(1/2") / 22.22(7/8")
Lungime țevă refrigerant (o direcție)		m	Max.70
Diferență de nivel suportată		Unitate externă este mai sus/mai jos	m Max.50 / Max.15
Interval de funcționare - temperatură exterioară		Răcire*2	°C -15~50

Datorită politicii de continuă îmbunătățire a produselor, ne rezervăm dreptul de a modifica specificațiile tehnice fără nicio notificare prealabilă.



TEMPERATURE CONTROL FOR TODAY & TOMORROW



Încălzire	-20~20	
Filtru de aer (cantitate)		Discutați cu un specialist ATX
Telecomandă (opțional)		Cu fir:RC-EX3A, RC-E5, RCH- E3 Wireless:RCN-KIT4-E2
SEER		
SCOP (Climat temperat)		

Schema tehnica

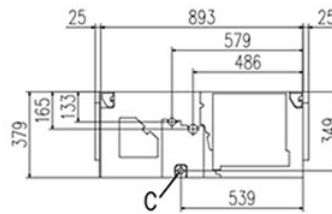
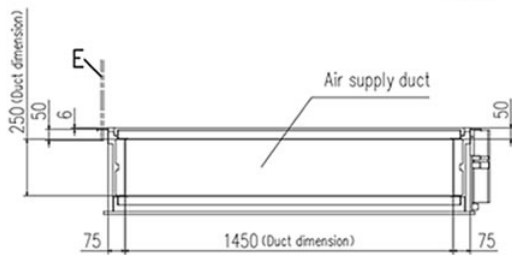
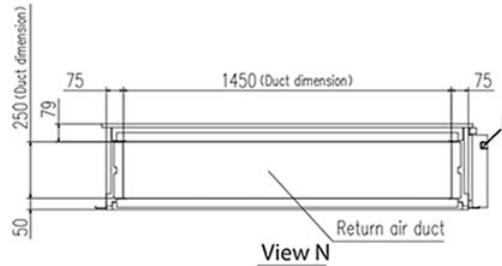
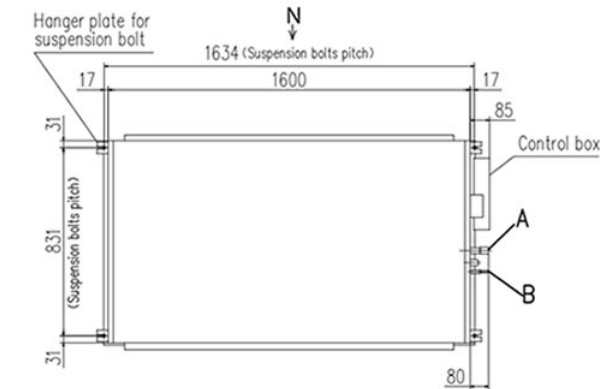
Datorită politicii de continuă îmbunătățire a produselor, ne rezervăm dreptul de a modifica specificațiile tehnice fără nicio notificare prealabilă.



TEMPERATURE CONTROL FOR TODAY & TOMORROW

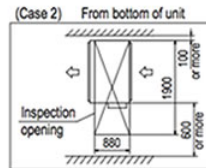
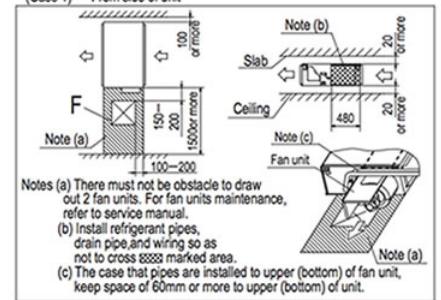


Models FDU200VH, 250VH, 280VH



Symbol	MODEL	Content
	200	250, 280
A	Gas piping	φ25.4 (1") (Brazing)
B	Liquid piping	φ9.52 (3/8") (Brazing) φ12.7 (1/2") (Brazing)
C	Drain piping (Gravity drainage)	VP25 (O.D.32)
D	Hole for wiring	
E	Suspension bolts	M10
F	Inspection hole	(450X450)

Space for installation and service
Select either of two cases to keep space for installation and services.
(Case 1) From side of unit



Note(1) The model name label is attached on the lid of the control box.

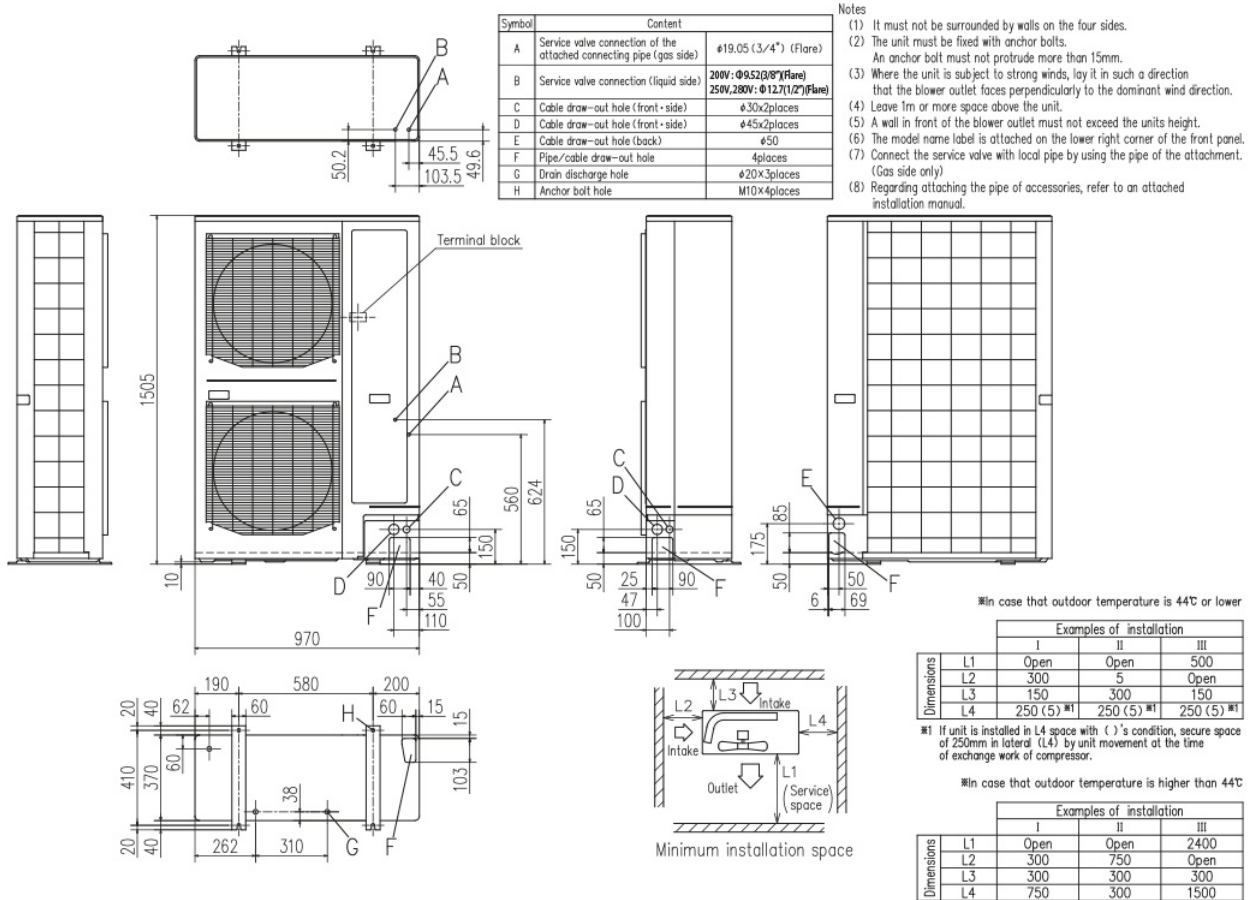
Datorită politicii de continuă îmbunătățire a produselor, ne rezervăm dreptul de a modifica specificațiile tehnice fără nicio notificare prealabilă.



TEMPERATURE CONTROL FOR TODAY & TOMORROW



FDC200VSA-W, 250VSA-W, FDC280VSA-W
FDC250VSA



Datorită politicii de continuă îmbunătățire a produselor, ne rezervăm dreptul de a modifica specificațiile tehnice fără nicio notificare prealabilă.