



TEMPERATURE CONTROL  
FOR TODAY & TOMORROW

**mitsubishi**  
**HEAVY INDUSTRIES**

## FDU280VSAWVH

Capacitate nominala de racire: **27.0 KW**



## Poze unitate interna si unitate externa



## Specificatii

Unitate internă		FDU280VH	
Unitate externă		FDC280VSA-W	
Sursă de alimentare		Trifazic 380-415V, 50Hz / 380V, 60Hz	
Capacitate nominală de răcire (Min~Max)		kW	27.0 ( 6.9 ~ 31.5 )
Capacitate nominală de încălzire (Min~Max)		kW	30.0 (6.9 ~ 33.5 )
Consum de energie	Răcire/Încălzire	kW	9.15 / 9.12
EER/COP	Răcire/Încălzire		2.95 / 3.29



## TEMPERATURE CONTROL FOR TODAY & TOMORROW



Curent de intrare		A	5	
Amperaj maxim		A	25	
Nivel putere sonoră*1	U.I. *3	Răcire/Încălzire	dB(A)	78 / 78
	U.E.	Răcire/Încălzire		75 / 77
Nivel presiune sonoră*1	U.I. *3	Răcire (Hi/Me/Lo/Ulo)	dB(A)	52 / 50 / 47 / 45
		Încălzire (Hi/Me/Lo/Ulo)		52 / 50 / 47 / 44
	U.E.	Răcire/Încălzire		61 / 63
Flux de aer	U.I. *3	Răcire (Hi/Me/Lo/Ulo)	m <sup>3</sup> /min	80 / 72 / 64 / 56
		Încălzire (Hi/Me/Lo/Ulo)		80 / 72 / 64 / 56
	U.E.	Răcire/Încălzire		136 / 140
Dimensiuni exterioare	U.I.	Înălțime / Lățime / Adâncime	mm	379 x 1,600 x 893
	U.E.			1,505 x 970 x 370
Greutate netă	U.I. / U.E.		kg	88 / 155
Refrigerant		Tip/GWP		R32/675
Dimensiuni țevă refrigerant		Lichid/Gaz	mm/ø	12.7(1/2") / 22.22(7/8")
Lungime țevă refrigerant (o direcție)			m	Max.60
Diferență de nivel suportată		Unitate externă este mai sus/mai jos	m	Max.50 / Max.15
Interval de funcționare - temperatură exterioară		Răcire*2	°C	-15~50

**Datorită politicii de continuă îmbunătățire a produselor, ne rezervăm dreptul de a modifica specificațiile tehnice fără nicio notificare prealabilă.**



## TEMPERATURE CONTROL FOR TODAY & TOMORROW



Încălzire	-20~20	
Filtru de aer (cantitate)		Discutați cu un specialist ATX
Telecomandă (opțional)		Cu fir:RC-EX3A, RC-E5, RCH- E3 Wireless:RCN-KIT4-E2
SEER		
SCOP (Climat temperat)		

## Schema tehnica

---

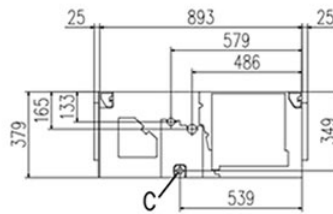
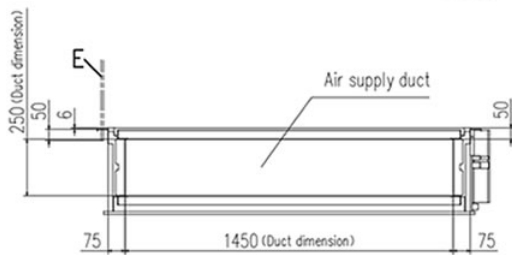
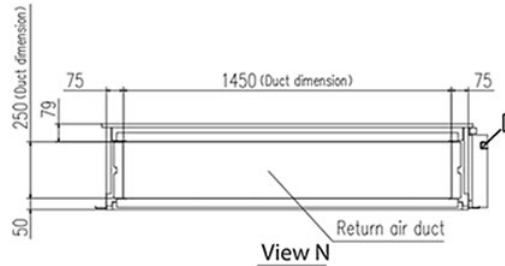
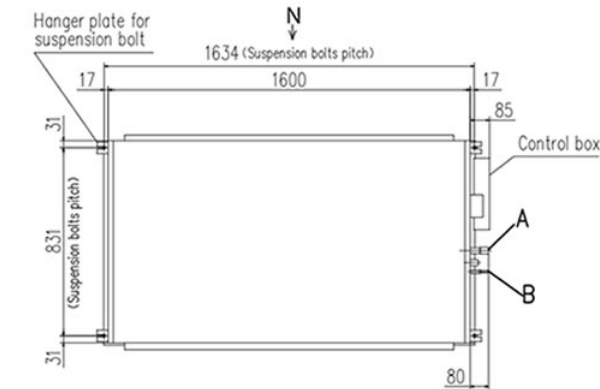
**Datorită politicii de continuă îmbunătățire a produselor, ne rezervăm dreptul de a modifica specificațiile tehnice fără nicio notificare prealabilă.**



# TEMPERATURE CONTROL FOR TODAY & TOMORROW

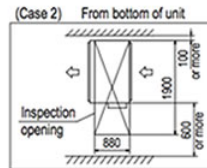
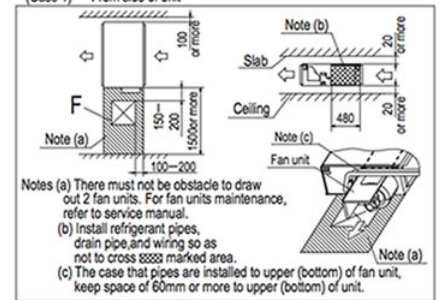


## Models FDU200VH, 250VH, 280VH



Symbol	MODEL	Content
	200	250, 280
A	Gas piping	φ25.4 (1") (Brazing)
B	Liquid piping	φ9.52 (3/8") (Brazing)   φ12.7 (1/2") (Brazing)
C	Drain piping (Gravity drainage)	VP25 (O.D.32)
D	Hole for wiring	
E	Suspension bolts	M10
F	Inspection hole	(450X450)

**Space for installation and service**  
Select either of two cases to keep space for installation and services.  
(Case 1) From side of unit



Note(1) The model name label is attached on the lid of the control box.

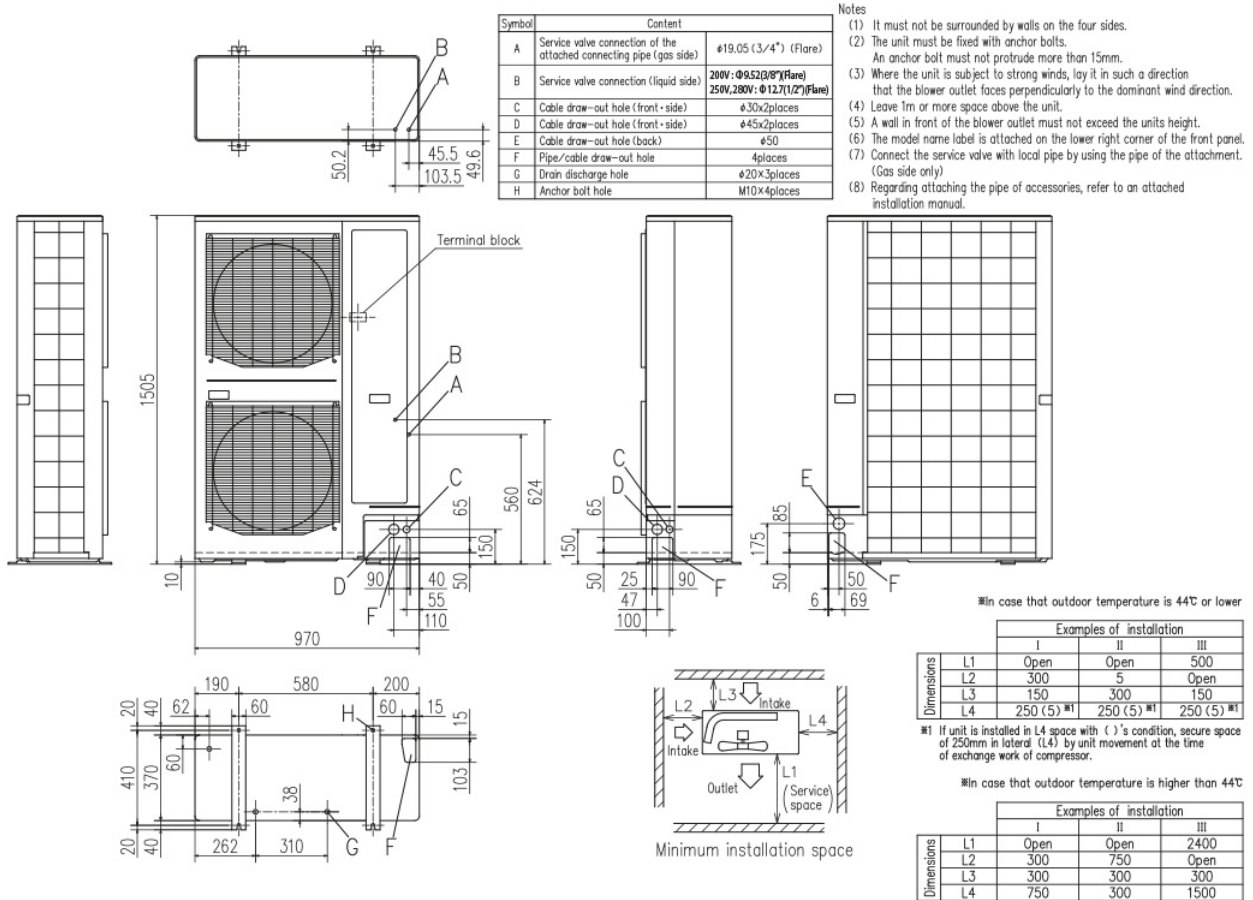
**Datorită politicii de continuă îmbunătățire a produselor, ne rezervăm dreptul de a modifica specificațiile tehnice fără nicio notificare prealabilă.**



# TEMPERATURE CONTROL FOR TODAY & TOMORROW



FDC200VSA-W, 250VSA-W, FDC280VSA-W  
FDC250VSA



**Datorită politicii de continuă îmbunătățire a produselor, ne rezervăm dreptul de a modifica specificațiile tehnice fără nicio notificare prealabilă.**