



TEMPERATURE CONTROL  
FOR **TODAY & TOMORROW**

  
**MITSUBISHI**  
**HEAVY INDUSTRIES**

## FDU45KXE6F

Capacitate nominala de racire: **4.5 KW**



## Specificatii

Capacitate nominală de răcire		kW	4.5
Capacitate nominala de incalzire		kW	5.0
Sursă de alimentare			Monofazic 220-240V, 50Hz
Consumul de energie	Racire	kW	0.10-0.10
	Incalzire	kW	0.10-0.10
Nivel putere sonoră		dB(A)	60
Nivel de presiune sonoră racire		db(A)	P-Hi: 37 Hi:32 Me:29 Lo:26
Dimensiuni exterioare unitate	I x L x A	mm	280x750x635
Greutate netă		kg	29
Flux de aer		m <sup>3</sup> /min	P-Hi: 13 Hi:10 Me:9 Lo:8
Presiunea statica externa maxima		Pa	200
Aport de aer proaspat			Este posibil
Filtru de aer			Intreaba un specialist ATX HVAC



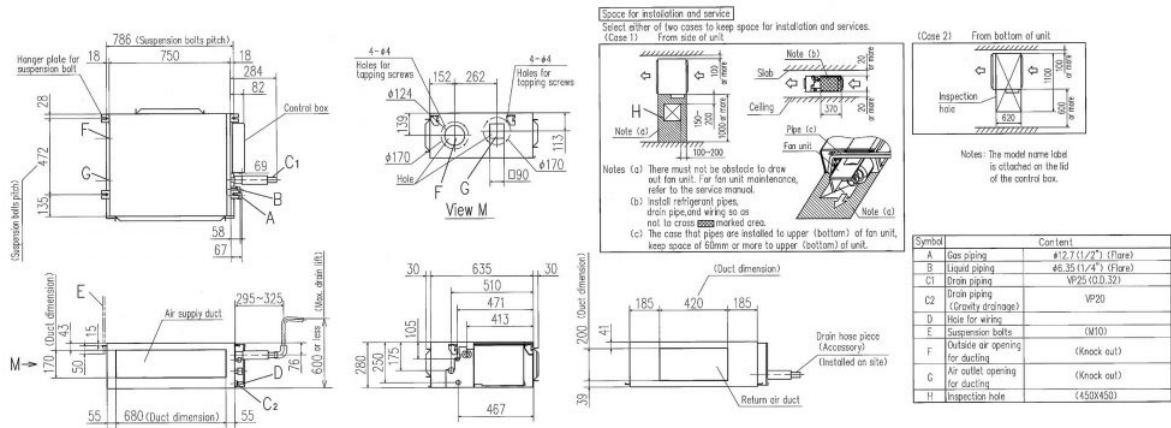
# TEMPERATURE CONTROL FOR TODAY & TOMORROW



Telecomanda (opțională)		Cu fir: RC-EX3A, RC-E5, RCH-E3 Fara fir: RCN-KIT4-E2
Dimensiuni țeavă refrigerant	mm(in)	Refrigerant lichid: $\varnothing 6.35(1/4")$ Refrigerant gazos: $\varnothing 12.7(1/2")$

## Schema tehnica

FDU45KXE6F, 56KXE6F



**Datorită politicii de continuă îmbunătățire a produselor, ne rezervăm dreptul de a modifica specificațiile tehnice fără nicio notificare prealabilă.**