



TEMPERATURE CONTROL  
FOR **TODAY & TOMORROW**

**MITSUBISHI**  
HEAVY INDUSTRIES

## **FDU71VNXWVH**

Capacitate nominala de racire: **7.1 KW**



## Poze unitate interna si unitate externa



## Specificatii

Unitate internă		FDU71VH	
Unitate externă		FDC71VNX-W	
Sursă de alimentare		Monofazic 220-240V, 50Hz / 220V, 60Hz	
Capacitate nominală de răcire (Min~Max)		kW	7.1 ( 3.2 ~ 8.0 )
Capacitate nominală de încălzire (Min~Max)		kW	8.0 ( 3.6 ~ 9.0 )
Consum de energie	Răcire/Încălzire	kW	1.77 / 1.78
EER/COP	Răcire/Încălzire		4.01 / 4.49



## TEMPERATURE CONTROL FOR TODAY & TOMORROW



Curent de intrare		A	5
Amperaj maxim		A	20
Nivel putere sonoră*1	U.I. *3	Răcire/Încălzire	dB(A) 65 / 65
	U.E.	Răcire/Încălzire	66 / 66
Nivel presiune sonoră*1	U.I. *3	Răcire (Hi/Me/Lo/Ulo)	38 / 33 / 29 / 25
		Încălzire (Hi/Me/Lo/Ulo)	38 / 33 / 29 / 25
	U.E.	Răcire/Încălzire	51 / 51
Flux de aer	U.I. *3	Răcire (Hi/Me/Lo/Ulo)	m3/min 24 / 19 / 15 / 10
		Încălzire (Hi/Me/Lo/Ulo)	24 / 19 / 15 / 10
	U.E.	Răcire/Încălzire	60 / 50
Presiune statică externă disponibilă		Pa	Standard:35 Max:200
Dimensiuni exterioare	U.I.	Înălțime / Lățime / Adâncime	mm 280 x 950 x 635
	U.E.		750 x 880(+88) x 340
Greutate netă	U.I. / U.E.		kg 34 / 60
Refrigerant		Tip/GWP	R32/675
Refrigerant		Încărcare	kg/TCO2Eq 2.75/1.86
Dimensiuni țeavă refrigerant		Lichid/Gaz	mm/∅ 9.52(3/8") / 15.88(5/8")
Lungime țeavă refrigerant (o direcție)		m	Max.50

**Datorită politicii de continuă îmbunătățire a produselor, ne rezervăm dreptul de a modifica specificațiile tehnice fără nicio notificare prealabilă.**



## TEMPERATURE CONTROL FOR TODAY & TOMORROW



Diferență de nivel suportată	Unitate externă este mai sus/mai jos	m	Max.30 / Max.15
Interval de funcționare - temperatură exterioară	Răcire*2	°C	-15~50
	Încălzire		-20~20
Filtru de aer (cantitate)			Discutați cu un specialist ATX
Telecomandă (opțional)			Cu fir:RC-EX3A, RC-E5, RCH-E3 Wireless:RCN-KIT4-E2
Clasa Energetică (Răcire/Încălzire)			A++/A+
SEER			6.89
SCOP (Climat temperat)			4.47
Pdesign (răcire/încălzire(@-10°C))		kW	7.1/6.0
Consumul anual de electricitate (răcire/încălzire)		kWh/a	361/1878

## Schema tehnica

---

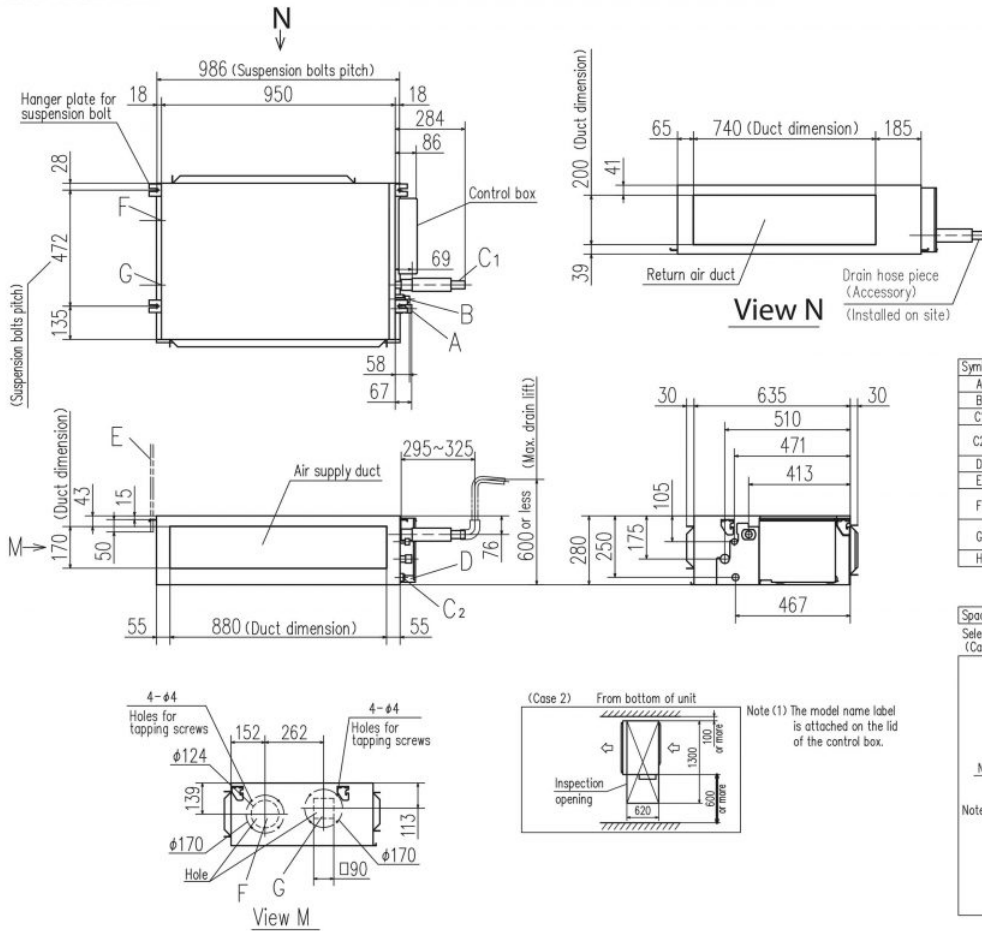
**Datorită politicii de continuă îmbunătățire a produselor, ne rezervăm dreptul de a modifica specificațiile tehnice fără nicio notificare prealabilă.**



# TEMPERATURE CONTROL FOR TODAY & TOMORROW

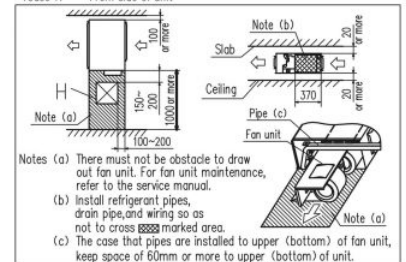


Model FDU71VH



Symbol	Content
A	Gas piping φ15.88 (5/8") (Flare)
B	Liquid piping φ9.52 (3/8") (Flare)
C1	Drain piping VP25 (O.D.32)
C2	Drain piping (Gravity drainage) VP20
D	Hole for wiring
E	Suspension bolts M10
F	Outside air opening for ducting (Knock out)
G	Air outlet opening for ducting (Knock out)
H	Inspection opening (450x450)

**Space for installation and service**  
Select either of two cases to keep space for installation and services.  
(Case 1) From side of unit



**Datorită politicii de continuă îmbunătățire a produselor, ne rezervăm dreptul de a modifica specificațiile tehnice fără nicio notificare prealabilă.**

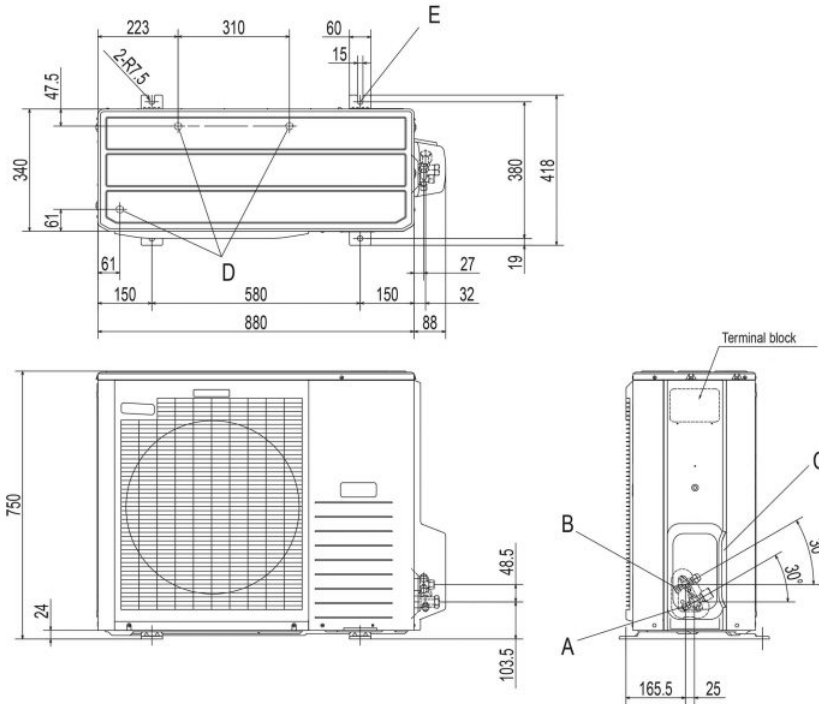


# TEMPERATURE CONTROL FOR TODAY & TOMORROW



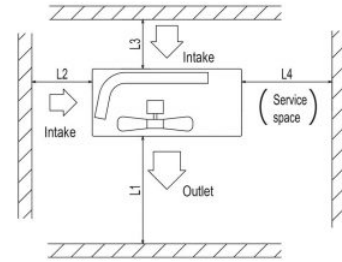
FDC71VNX-W  
FDC71VNX

Symbol	Content	
A	Service valve connection (gas side)	φ15.88 (5/8") (Flare)
B	Service valve connection (liquid side)	φ9.52 (3/8") (Flare)
C	Pipe/cable draw-out hole	
D	Drain discharge hole	φ20 × 3places
E	Anchor bolt hole	M10 × 4places



Notes

- (1) It must not be surrounded by walls on the four sides.
- (2) The unit must be fixed with anchor bolts. An anchor bolt must not protrude more than 15mm.
- (3) Where the unit is subject to strong winds, lay it in such a direction that the blower outlet faces perpendicularly to the dominant wind direction.
- (4) Leave 1m or more space above the unit.
- (5) A wall in front of the blower outlet must not exceed the units height.
- (6) The model name label is attached on the lower right corner of the front panel.



Minimum installation space

Examples of installation Dimensions	I	II	III
L1	Open	Open	500
L2	300	250	Open
L3	100	150	100
L4	250	250	250

**Datorită politicii de continuă îmbunătățire a produselor, ne rezervăm dreptul de a modifica specificațiile tehnice fără nicio notificare prealabilă.**