



TEMPERATURE CONTROL
FOR **TODAY & TOMORROW**

MITSUBISHI
HEAVY INDUSTRIES

FDUM100VNXWVH

Capacitate nominala de racire: **10.0 KW**



Poze unitate interna si unitate externa



Specificatii

Unitate internă		FDUM100VH	
Unitate externă		FDC100VNX-W	
Sursă de alimentare		Monofazic 220-240V, 50Hz / 220V, 60Hz	
Capacitate nominală de răcire (Min~Max)		kW	10.0 (3.5 ~ 11.2)
Capacitate nominală de încălzire (Min~Max)		kW	11.2 (2.7 ~ 12.5)
Consum de energie	Răcire/Încălzire	kW	2.59 / 2.63
EER/COP	Răcire/Încălzire		3.86 / 4.26



TEMPERATURE CONTROL FOR TODAY & TOMORROW



Curent de intrare		A	5
Amperaj maxim		A	26
Nivel putere sonoră*1	U.I. *3	Răcire/Încălzire	dB(A) 65 / 65
	U.E.	Răcire/Încălzire	67 / 67
Nivel presiune sonoră*1	U.I. *3	Răcire (Hi/Me/Lo/Ulo)	44 / 38 / 36 / 30
		Încălzire (Hi/Me/Lo/Ulo)	44 / 38 / 36 / 30
	U.E.	Răcire/Încălzire	53 / 51
Flux de aer	U.I. *3	Răcire (Hi/Me/Lo/Ulo)	m3/min 36 / 28 / 25 / 19
		Încălzire (Hi/Me/Lo/Ulo)	36 / 28 / 25 / 19
	U.E.	Răcire/Încălzire	100 / 100
Presiune statică externă disponibilă		Pa	Standard:60 Max:100
Dimensiuni exterioare	U.I.	Înălțime / Lățime / Adâncime	mm 280 x 1,370 x 740
	U.E.		1,300 x 970 x 370
Greutate netă	U.I. / U.E.		kg 54 / 97
Refrigerant		Tip/GWP	R32/675
Refrigerant		Încărcare	kg/TCO2Eq 4.0/2.7
Dimensiuni țevă refrigerant		Lichid/Gaz	mm/ø 9.52(3/8") / 15.88(5/8")
Lungime țevă refrigerant (o direcție)		m	Max.100

Datorită politicii de continuă îmbunătățire a produselor, ne rezervăm dreptul de a modifica specificațiile tehnice fără nicio notificare prealabilă.



TEMPERATURE CONTROL FOR TODAY & TOMORROW



Diferență de nivel suportată	Unitate externă este mai sus/mai jos	m	Max.50 / Max.15
Interval de funcționare - temperatură exterioară	Răcire*2	°C	-15~50
	Încălzire		-20~20
Filtru de aer (cantitate)			(Opțional) Kit filtru : UM-FL3EF
Telecomandă (opțional)			Cu fir:RC-EX3A, RC-E5, RCH-E3 Wireless:RCN-KIT4-E2
Clasa Energetică (Răcire/Încălzire)			A++/A+
SEER			6.29
SCOP (Climat temperat)			4.13
Pdesign (răcire/încălzire(@-10°C))	kW		10.0/11.2
Consumul anual de electricitate (răcire/încălzire)	kWh/a		557 / 3800
Performanța pe modul încălzire			Climat temperat

Schema tehnica

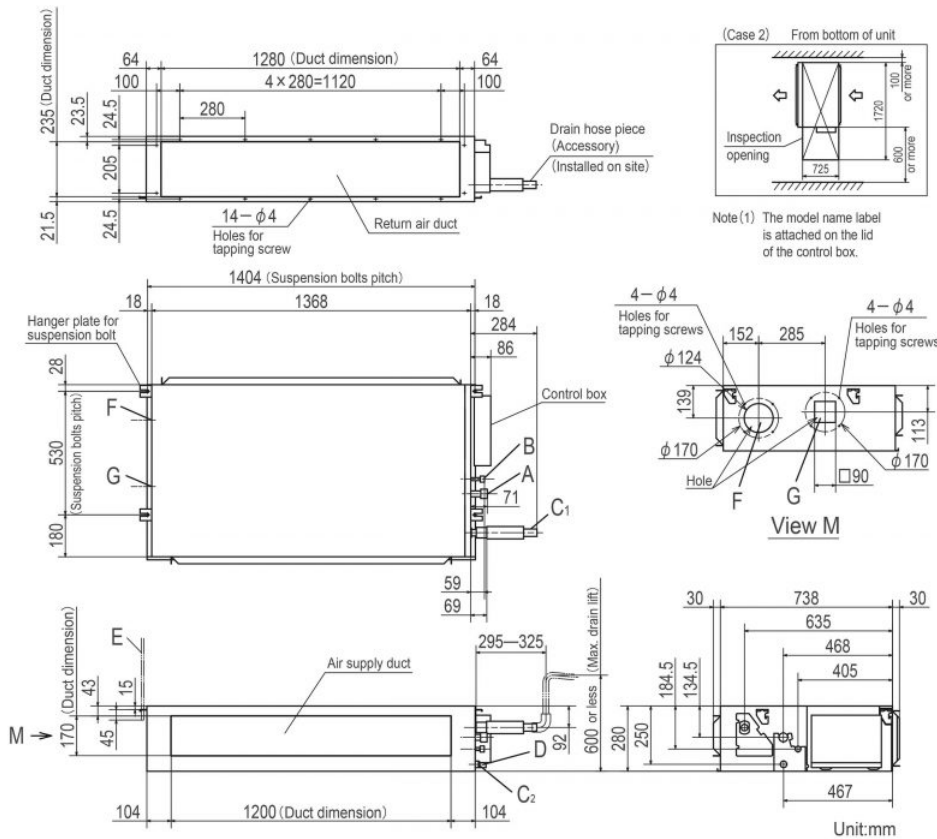
Datorită politicii de continuă îmbunătățire a produselor, ne rezervăm dreptul de a modifica specificațiile tehnice fără nicio notificare prealabilă.



TEMPERATURE CONTROL FOR TODAY & TOMORROW



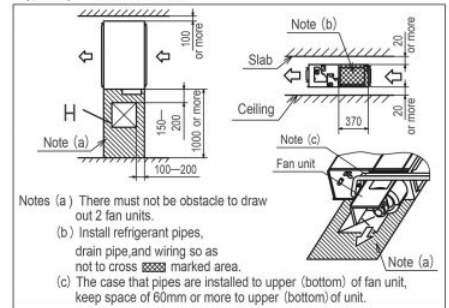
Models FDUM100VH,125VH,140VH



Symbol	Content
A	Gas piping φ 15.88 (5/8") (Flare)
B	Liquid piping φ 9.52 (3/8") (Flare)
C ₁	Drain piping VP25 (O.D.32)
C ₂	Drain piping (Gravity drainage) VP20
D	Hole for wiring
E	Suspension bolts (M10)
F	Outside air opening for ducting (φ 150) (Knock out)
G	Air outlet opening for ducting (φ 125) (Knock out)
H	Inspection opening (450×450)

Space for installation and service

Select either of two cases to keep space for installation and services.
(Case 1) From side of unit



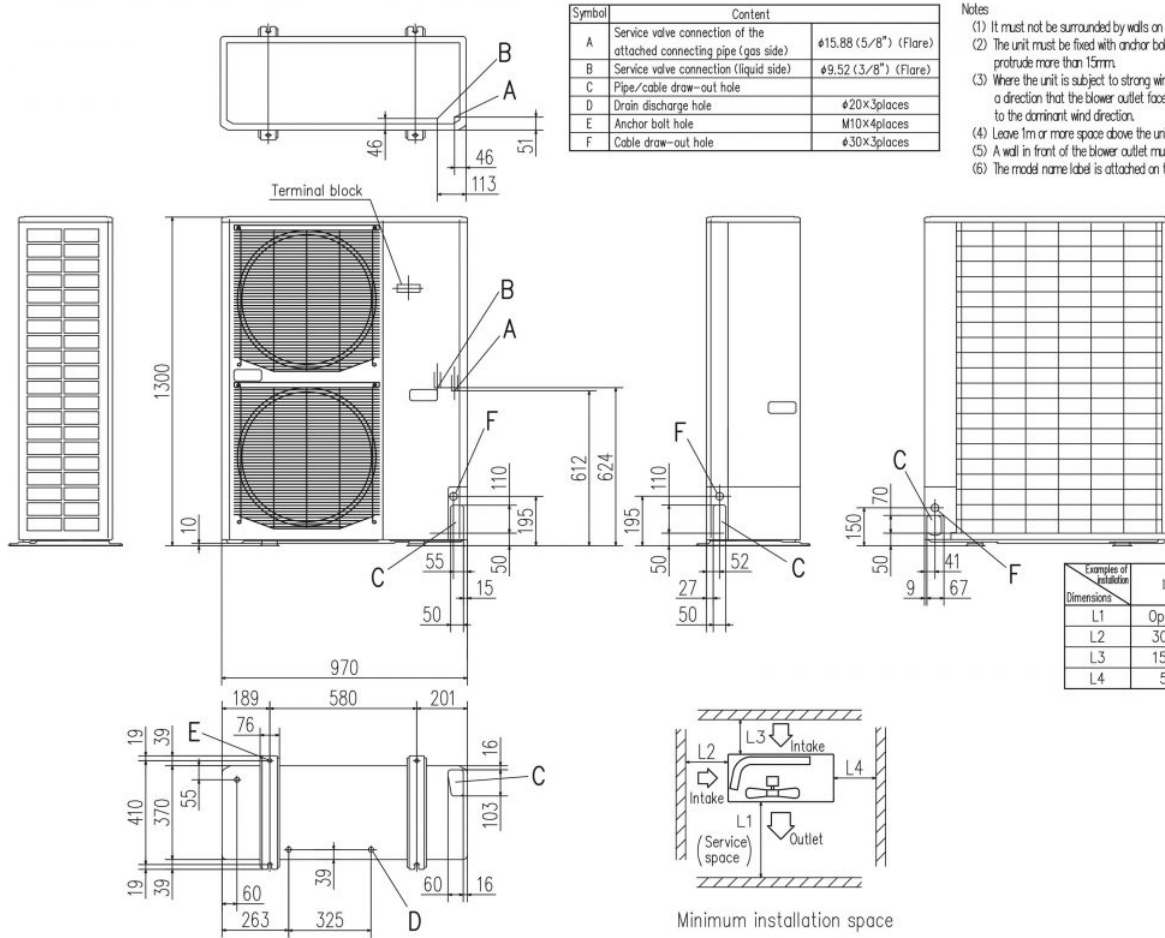
Datorită politicii de continuă îmbunătățire a produselor, ne rezervăm dreptul de a modifica specificațiile tehnice fără nicio notificare prealabilă.



TEMPERATURE CONTROL FOR TODAY & TOMORROW



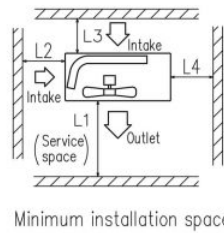
FDC100VN-X-W, 125VN-X-W, 140VN-X-W, 100VSX-W, 125VSX-W, 140VSX-W



Symbol	Content	
A	Service valve connection of the attached connecting pipe (gas side)	φ15.88 (5/8") (Flare)
B	Service valve connection (liquid side)	φ9.52 (3/8") (Flare)
C	Pipe/cable draw-out hole	
D	Drain discharge hole	φ20×3places
E	Anchor bolt hole	M10×4places
F	Cable draw-out hole	φ30×3places

- Notes
- (1) It must not be surrounded by walls on the four sides.
 - (2) The unit must be fixed with anchor bolts. An anchor bolt must not protrude more than 15mm.
 - (3) Where the unit is subject to strong winds, lay it in such a direction that the blower outlet faces perpendicularly to the dominant wind direction.
 - (4) Leave 1m or more space above the unit.
 - (5) A wall in front of the blower outlet must not exceed the units height.
 - (6) The model name label is attached on the lower right corner of the front panel.

Example of installation Dimensions	I	II	III
L1	Open	Open	500
L2	300	5	Open
L3	150	300	150
L4	5	5	5



Datorită politicii de continuă îmbunătățire a produselor, ne rezervăm dreptul de a modifica specificațiile tehnice fără nicio notificare prealabilă.