



TEMPERATURE CONTROL
FOR **TODAY & TOMORROW**


MITSUBISHI
HEAVY INDUSTRIES

FDUM112KXE6F

Capacitate nominala de racire: **11.2 KW**



Specificatii

Capacitate nominală de răcire		kW	11.2
Capacitate nominala de incalzire		kW	12.5
Sursă de alimentare			Monofazic 220-240V, 50Hz
Consumul de energie	Racire	kW	0.29-0.29
	Incalzire	kW	0.29-0.29
Nivel de presiune sonoră racire		db(A)	P-Hi: 44 Hi:38 Me:36 Lo:30
Dimensiuni exterioare unitate	I x L x A	mm	280 x 1370 x 740
Greutate netă		kg	54
Flux de aer		m ³ /min	P-Hi: 36 Hi:28 Me:25 Lo:19
Presiunea statica externa maxima		Pa	100
Aport de aer proaspat			Este posibil
Filtru de aer			Kit filtru::UM-FL1EF/UM-FL2EF/UM-FL3EF (opționalal)



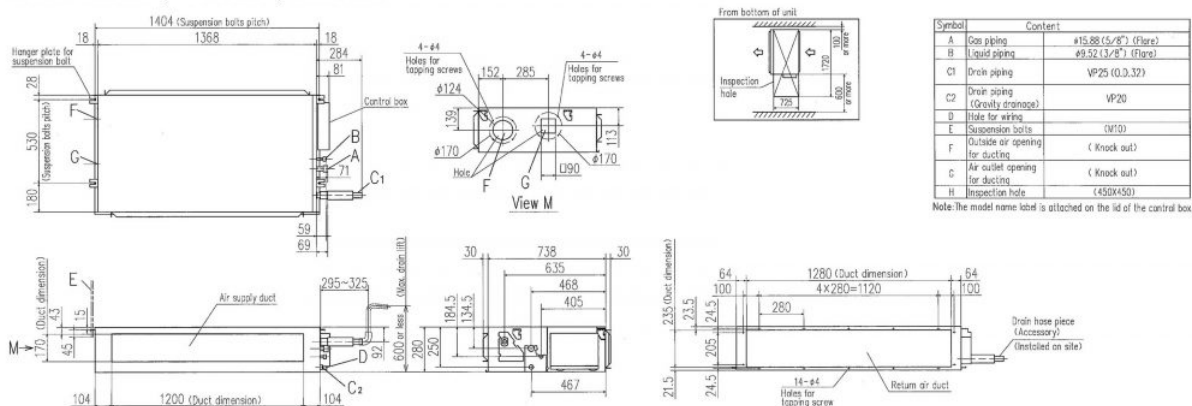
TEMPERATURE CONTROL FOR TODAY & TOMORROW



Telecomanda (opționalal)		Cu fir: RC-EX3A, RC-E5, RCH-E3 Fara fir: RCN-KIT4-E2
Dimensiuni țeavă refrigerant	mm(in)	Refrigerant lichid: $\varnothing 9.52(3/8)$ Refrigerant gazos: $\varnothing 15.88(5/8)$

Schema tehnica

FDUM112KXE6F, 140KXE6F, 160KXE6F



Datorită politicii de continuă îmbunătățire a produselor, ne rezervăm dreptul de a modifica specificațiile tehnice fără nicio notificare prealabilă.