



TEMPERATURE CONTROL
FOR **TODAY & TOMORROW**


MITSUBISHI
HEAVY INDUSTRIES

FDUM125VSA VH

Capacitate nominala de racire: **12.5 KW**



Poze unitate interna si unitate externa



Specificatii

Unitate internă		FDUM125VH	
Unitate externă		FDC125VSA	
Sursă de alimentare		Trifazic 380-415V, 50Hz / 380V, 60Hz	
Capacitate nominală de răcire (Min~Max)		kW	12.5 (5.0 ~ 14.0)
Capacitate nominală de încălzire (Min~Max)		kW	14.0 (4.0 ~ 16.0)
Consum de energie	Răcire/Încălzire	kW	4.36 / 3.69
EER/COP	Răcire/Încălzire		2.87 / 3.79



TEMPERATURE CONTROL FOR TODAY & TOMORROW



Curent de intrare			A	5
Amperaj maxim			A	17
Nivel putere sonoră*1	U.I. *3	Răcire/Încălzire	dB(A)	67 / 67
	U.E.	Răcire/Încălzire		71 / 71
Nivel presiune sonoră*1	U.I. *3	Răcire (Hi/Me/Lo/Ulo)	m3/min	45 / 40 / 34 / 29
		Încălzire (Hi/Me/Lo/Ulo)		45 / 40 / 34 / 29
	U.E.	Răcire/Încălzire		55 / 57
Flux de aer	U.I. *3	Răcire (Hi/Me/Lo/Ulo)	m3/min	39 / 32 / 26 / 20
		Încălzire (Hi/Me/Lo/Ulo)		39 / 32 / 26 / 20
	U.E.	Răcire/Încălzire		75 / 73
Presiune statică externă disponibilă			Pa	Standard:60 Max:100
Dimensiuni exterioare	U.I.	Înălțime / Lățime / Adâncime	mm	280 x 1,370 x 740
	U.E.			845 x 970 x 370
Greutate netă	U.I. / U.E.		kg	54 / 82
Refrigerant		Tip/GWP		R410A/2088
Dimensiuni țevă refrigerant		Lichid/Gaz	mm/ø	9.52(3/8") / 15.88(5/8")
Lungime țevă refrigerant (o direcție)			m	Max.50
Diferență de nivel suportată		Unitate externă este mai sus/mai jos	m	Max.50 / Max.15

Datorită politicii de continuă îmbunătățire a produselor, ne rezervăm dreptul de a modifica specificațiile tehnice fără nicio notificare prealabilă.



TEMPERATURE CONTROL FOR TODAY & TOMORROW



Interval de funcționare - temperatură exterioară	Răcire*2	°C	-15~50
	Încălzire		-20~20
Filtru de aer (cantitate)			(Opțional) Kit filtru : UM-FL3EF
Telecomandă (opțional)			Cu fir:RC-EX3A, RC-E5, RCH-E3 Wireless:RCN-KIT4-E2
SEER			5.26
SCOP (Climat temperat)			4.13

Schema tehnica

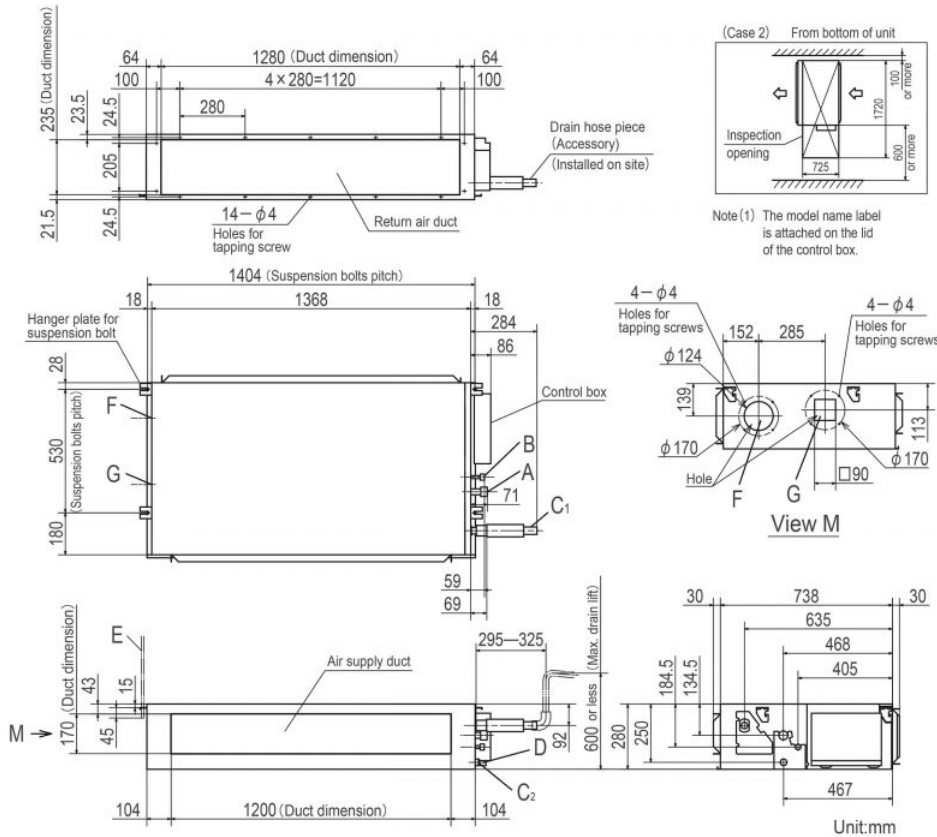
Datorită politicii de continuă îmbunătățire a produselor, ne rezervăm dreptul de a modifica specificațiile tehnice fără nicio notificare prealabilă.



TEMPERATURE CONTROL FOR TODAY & TOMORROW



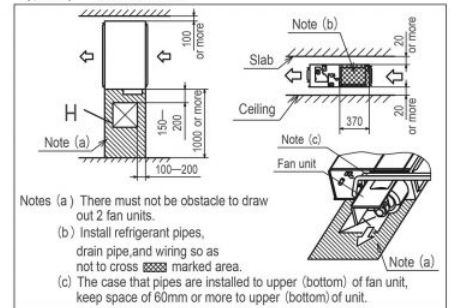
Models FDUM100VH,125VH,140VH



Symbol	Content
A	Gas piping φ 15.88 (5/8") (Flare)
B	Liquid piping φ 9.52 (3/8") (Flare)
C ₁	Drain piping VP25 (O.D.32)
C ₂	Drain piping (Gravity drainage) VP20
D	Hole for wiring
E	Suspension bolts (M10)
F	Outside air opening for ducting (φ 150) (Knock out)
G	Air outlet opening for ducting (φ 125) (Knock out)
H	Inspection opening (450×450)

Space for installation and service

Select either of two cases to keep space for installation and services.
(Case 1) From side of unit



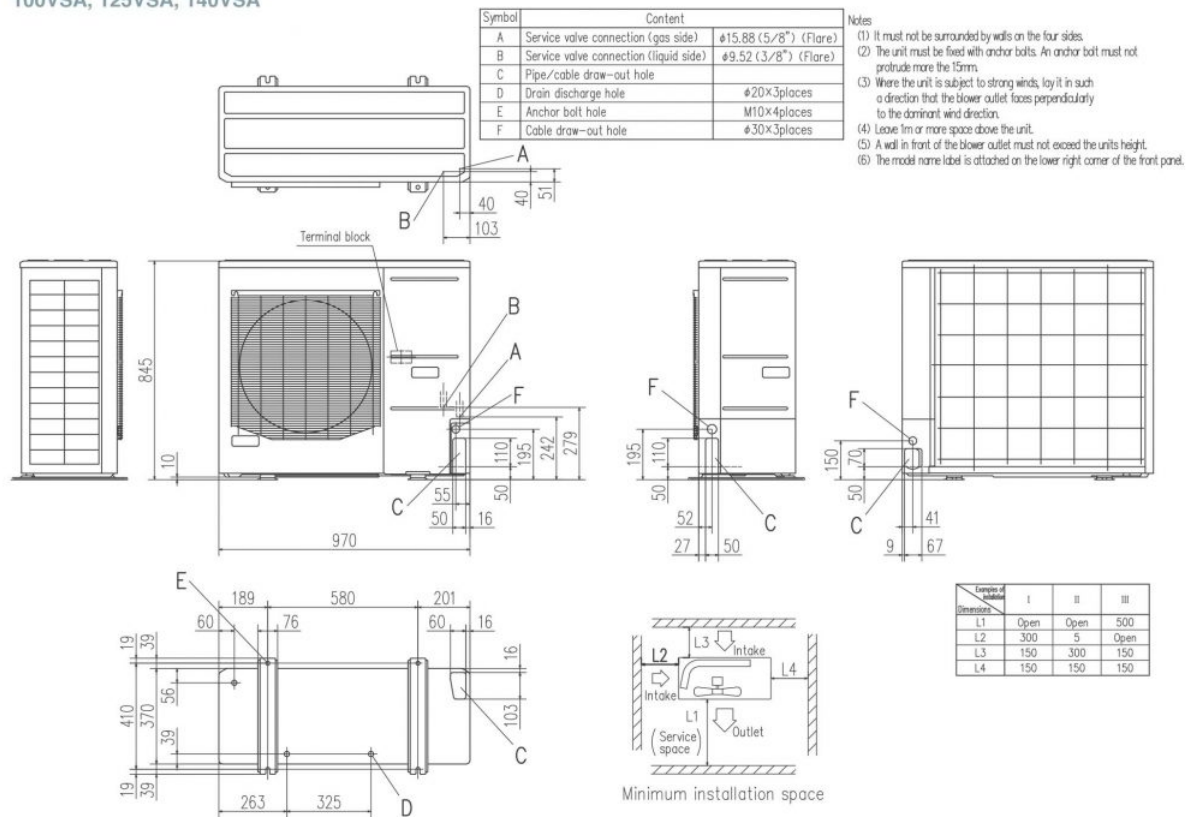
Datorită politicii de continuă îmbunătățire a produselor, ne rezervăm dreptul de a modifica specificațiile tehnice fără nicio notificare prealabilă.



TEMPERATURE CONTROL FOR TODAY & TOMORROW



FDC100VNA, 125VNA, 140VNA
100VSA, 125VSA, 140VSA



Datorită politicii de continuă îmbunătățire a produselor, ne rezervăm dreptul de a modifica specificațiile tehnice fără nicio notificare prealabilă.