



TEMPERATURE CONTROL
FOR TODAY & TOMORROW


MITSUBISHI
HEAVY INDUSTRIES

FDUM140VNXWVH

Capacitate nominala de racire: **14.0 KW**



Poze unitate interna si unitate externa



Specificatii

| | | | |
|--|------------------|--|---------------------|
| Unitate internă | | FDUM140VH | |
| Unitate externă | | FDC140VNX-W | |
| Sursă de alimentare | | Monofazic 220-240V, 50Hz / 220V, 60Hz | |
| Capacitate nominală de răcire (Min~Max) | | kW | 14.0 (3.5 ~ 16.0) |
| Capacitate nominală de încălzire (Min~Max) | | kW | 16.0 (2.7 ~ 18.0) |
| Consum de energie | Răcire/Încălzire | kW | 4.22 / 4.22 |
| EER/COP | Răcire/Încălzire | | 3.32 / 3.79 |



TEMPERATURE CONTROL FOR TODAY & TOMORROW



| | | | | |
|---------------------------------------|-------------|--------------------------------------|---------------------|--------------------------|
| Curent de intrare | | | A | 5 |
| Amperaj maxim | | | A | 30 |
| Nivel putere sonoră*1 | U.I. *3 | Răcire/Încălzire | dB(A) | 70 / 70 |
| | U.E. | Răcire/Încălzire | | 69 / 71 |
| Nivel presiune sonoră*1 | U.I. *3 | Răcire (Hi/Me/Lo/Ulo) | | 47 / 40 / 35 / 30 |
| | | Încălzire (Hi/Me/Lo/Ulo) | | 47 / 40 / 35 / 30 |
| | U.E. | Răcire/Încălzire | | 54 / 54 |
| Flux de aer | U.I. *3 | Răcire (Hi/Me/Lo/Ulo) | m ³ /min | 48 / 35 / 28 / 22 |
| | | Încălzire (Hi/Me/Lo/Ulo) | | 48 / 35 / 28 / 22 |
| | U.E. | Răcire/Încălzire | | 100 / 100 |
| Presiune statică externă disponibilă | | | Pa | Standard:60 Max:100 |
| Dimensiuni exterioare | U.I. | Înălțime / Lățime / Adâncime | mm | 280 x 1,370 x 740 |
| | U.E. | | | 1,300 x 970 x 370 |
| Greutate netă | U.I. / U.E. | | kg | 54 / 97 |
| Refrigerant | | Tip/GWP | | R32/675 |
| Dimensiuni țevă refrigerant | | Lichid/Gaz | mm/ø | 9.52(3/8") / 15.88(5/8") |
| Lungime țevă refrigerant (o direcție) | | | m | Max.100 |
| Diferență de nivel suportată | | Unitate externă este mai sus/mai jos | m | Max.50 / Max.15 |

Datorită politicii de continuă îmbunătățire a produselor, ne rezervăm dreptul de a modifica specificațiile tehnice fără nicio notificare prealabilă.



TEMPERATURE CONTROL FOR TODAY & TOMORROW



| | | | |
|---|-----------|----|--|
| Interval de funcționare - temperatură exterioară | Răcire*2 | °C | -15~50 |
| | Încălzire | | -20~20 |
| Filtru de aer (cantitate) | | | (Opțional) Kit filtru : UM-FL3EF |
| Telecomandă (opțional) | | | Cu fir:RC-EX3A, RC-E5, RCH-E3 Wireless:RCN-KIT4-E2 |
| SEER | | | 5.79 |
| SCOP (Climat temperat) | | | 3.99 |

Schema tehnica

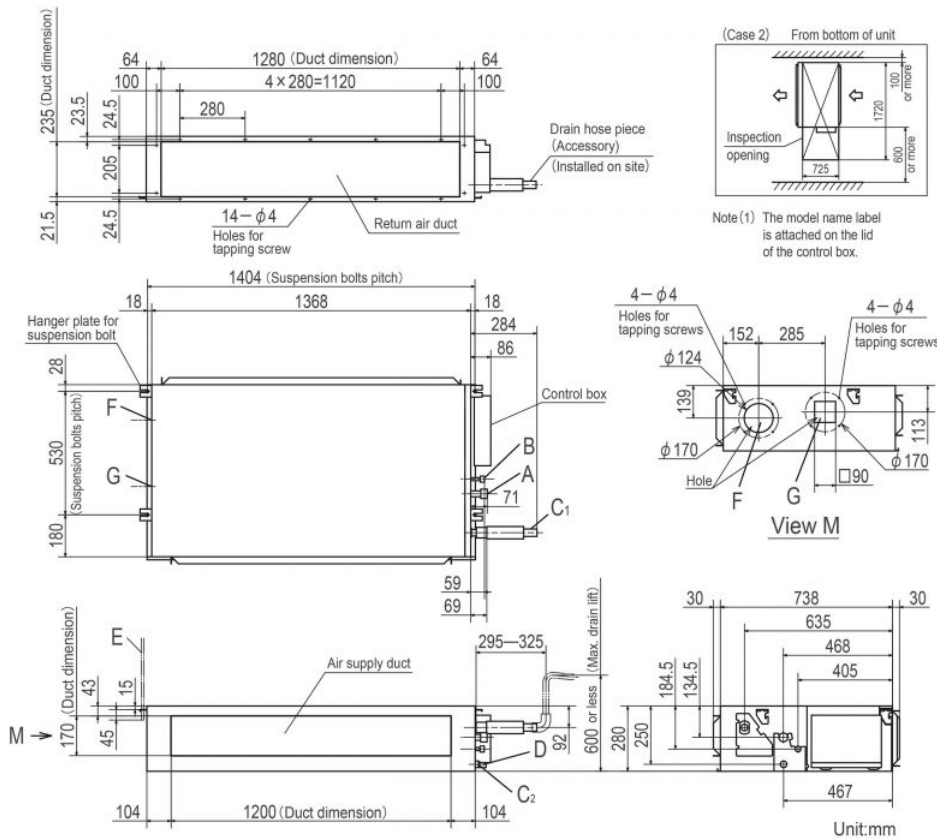
Datorită politicii de continuă îmbunătățire a produselor, ne rezervăm dreptul de a modifica specificațiile tehnice fără nicio notificare prealabilă.



TEMPERATURE CONTROL FOR TODAY & TOMORROW



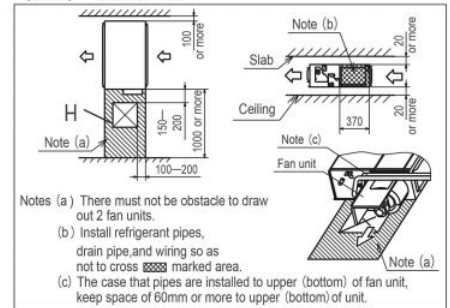
Models FDUM100VH,125VH,140VH



| Symbol | Content |
|----------------|---|
| A | Gas piping φ 15.88 (5/8") (Flare) |
| B | Liquid piping φ 9.52 (3/8") (Flare) |
| C ₁ | Drain piping VP25 (O.D.32) |
| C ₂ | Drain piping (Gravity drainage) VP20 |
| D | Hole for wiring |
| E | Suspension bolts (M10) |
| F | Outside air opening for ducting (φ 150) (Knock out) |
| G | Air outlet opening for ducting (φ 125) (Knock out) |
| H | Inspection opening (450×450) |

Space for installation and service

Select either of two cases to keep space for installation and services.
(Case 1) From side of unit



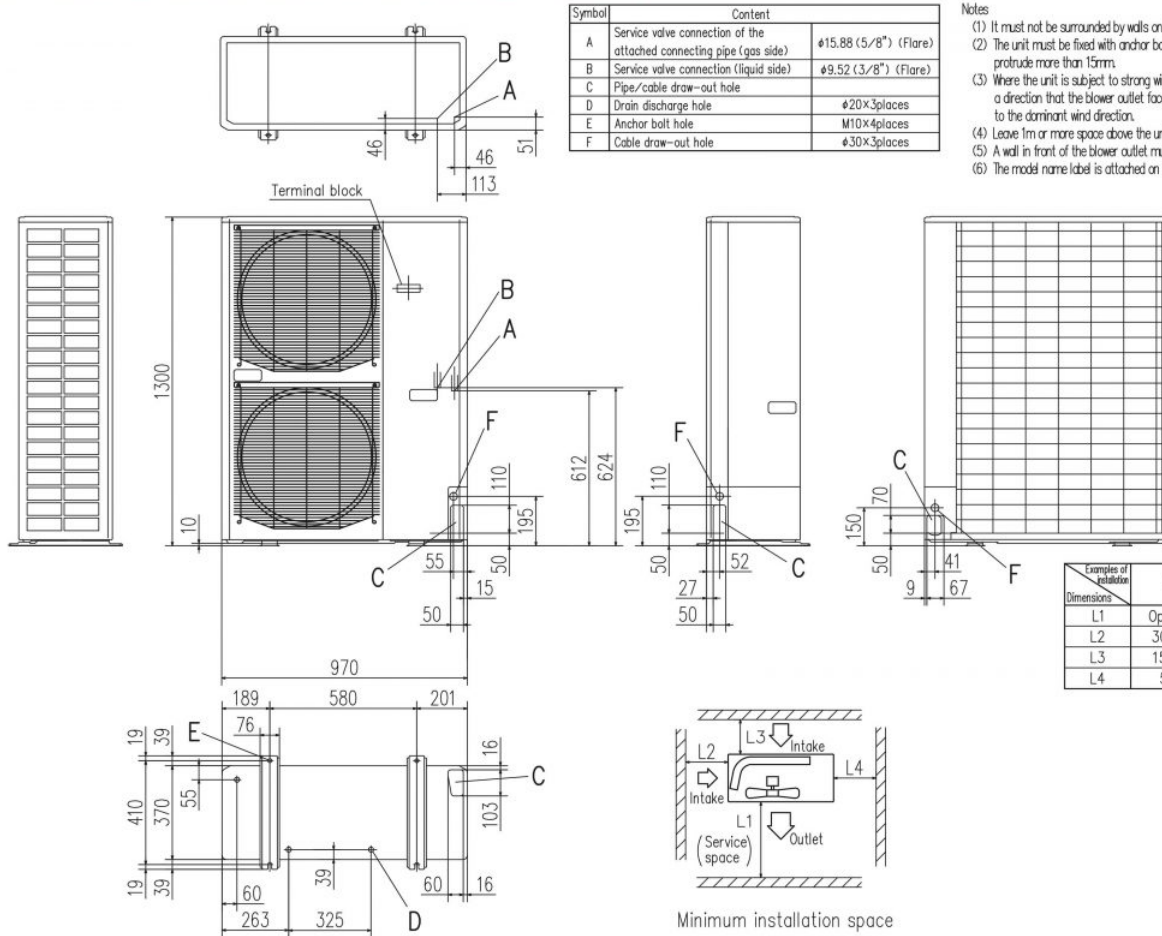
Datorită politicii de continuă îmbunătățire a produselor, ne rezervăm dreptul de a modifica specificațiile tehnice fără nicio notificare prealabilă.



TEMPERATURE CONTROL FOR TODAY & TOMORROW



FDC100VN-X-W, 125VN-X-W, 140VN-X-W, 100VS-X-W, 125VS-X-W, 140VS-X-W



- Notes
- (1) It must not be surrounded by walls on the four sides.
 - (2) The unit must be fixed with anchor bolts. An anchor bolt must not protrude more than 15mm.
 - (3) Where the unit is subject to strong winds, lay it in such a direction that the blower outlet faces perpendicularly to the dominant wind direction.
 - (4) Leave 1m or more space above the unit.
 - (5) A wall in front of the blower outlet must not exceed the units height.
 - (6) The model name label is attached on the lower right corner of the front panel.

Minimum installation space

Datorită politicii de continuă îmbunătățire a produselor, ne rezervăm dreptul de a modifica specificațiile tehnice fără nicio notificare prealabilă.