



TEMPERATURE CONTROL  
FOR TODAY & TOMORROW

  
**mitsubishi**  
HEAVY INDUSTRIES

## FDUM250VSAPVH

Capacitate nominala de racire: **24.0 KW**



## Poze unitate interna si unitate externa



## Specificatii

|  |                  |    |   |
|--|------------------|----|---|
| Unitate internă                            |                  |    | FDUM125VH x 2                           |
| Unitate externă                            |                  |    | FDC250VSA                               |
| Sursă de alimentare                        |                  |    | Trifazic 380-415V, 50Hz<br>/ 380V, 60Hz |
| Capacitate nominală de răcire (Min-Max)    |                  | kW | 24.0 ( 6.9 ~ 28.0 )                     |
| Capacitate nominală de încălzire (Min-Max) |                  | kW | 27.0 ( 5.5 ~ 31.5 )                     |
| Power Consumption                          | Răcire/Încălzire | kW | 8.33 / 7.52                             |
| EER/COP                                    | Răcire/Încălzire | kW | 2.88 / 3.59                             |



## TEMPERATURE CONTROL FOR TODAY & TOMORROW



|  |            |                                      |                     |                          |
|--|------------|--------------------------------------|---------------------|--------------------------|
| Curent de intrare                                |            |                                      | A                   | 5                        |
| Max. current                                     |            |                                      | A                   | 24                       |
| Nivel putere sonoră*1                            | U.I.*3     | Răcire/Încălzire                     | dB(A)               | 67 / 67                  |
|  | U.E.       | Răcire/Încălzire                     |                     | 73 / 75                  |
| Nivel presiune sonoră*1                          | U.I.*3     | Răcire (P-Hi/Hi/Me/Lo)               |                     | 45 / 40 / 34 / 29        |
|  |            | Încălzire (P-Hi/Hi/Me/Lo)            |                     | 45 / 40 / 34 / 29        |
|  | U.E.       | Răcire/Încălzire                     |                     | 59 / 62                  |
| Flux de aer                                      | U.I.*3     | Răcire (P-Hi/Hi/Me/Lo)               | m <sup>3</sup> /min | 39 / 32 / 26 / 20        |
|  |            | Încălzire (P-Hi/Hi/Me/Lo)            |                     | 39 / 32 / 26 / 20        |
|  | U.E.       | Răcire/Încălzire                     |                     | 143 / 151                |
| Presiune statică externă                         |            |                                      | Pa                  | Standard:60 Max:100      |
| Exterior dimensions                              | U.I.       | HeightxWidthxDepth                   | mm                  | 280 x 1,370 x 740        |
|  | U.E.       |                                      | mm                  | 1,505 x 970 x 370        |
| Greutate netă                                    |            | U.I./U.E.                            | kg                  | 54 / 143                 |
| Refrigerant Type GWP                             |            |                                      |                     | R410A/2088               |
| Ref.piping size                                  | Lichid/Gaz |                                      | Ț, mm               | 12.7(1/2") / 22.22(7/8") |
| Lungime țeavă refrigerant (o direcție)           |            |                                      | m                   | Max.70                   |
| Diferență de nivel suportată                     |            | Unitate externă este mai sus/mai jos | m                   | Max.30 / Max.15          |
| Interval de funcționare - temperatură exterioară |            | Răcire*2                             | °C                  | -15~50                   |

**Datorită politicii de continuă îmbunătățire a produselor, ne rezervăm dreptul de a modifica specificațiile tehnice fără nicio notificare prealabilă.**



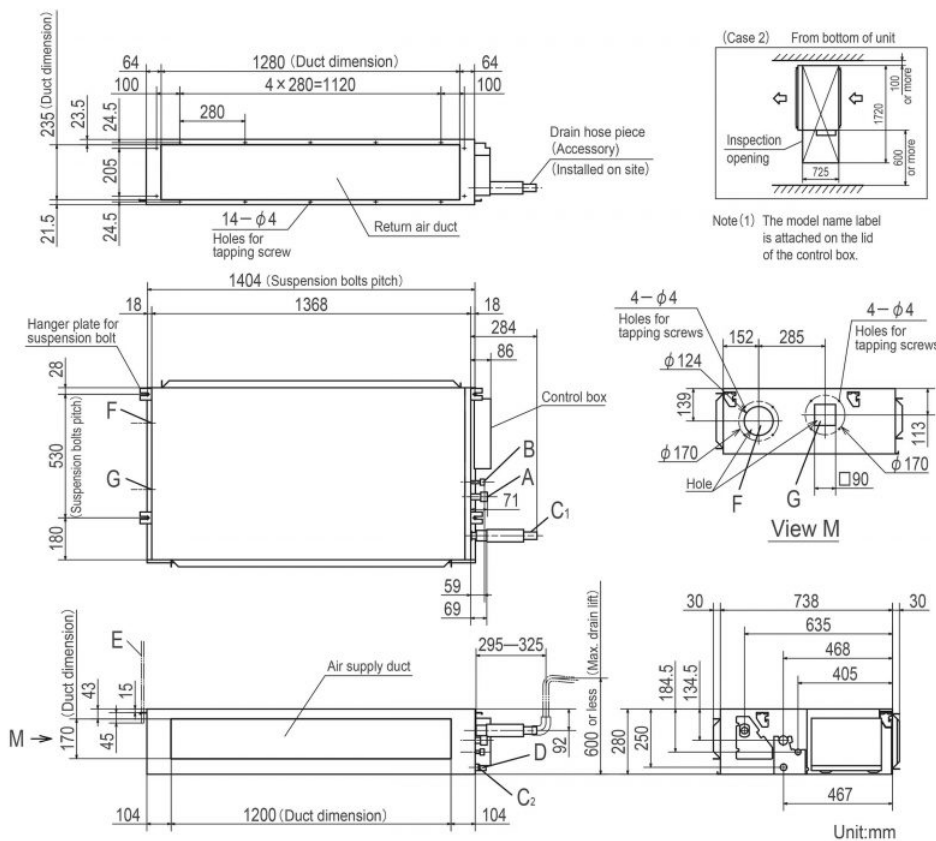
# TEMPERATURE CONTROL FOR TODAY & TOMORROW



|                          |    |        |  |
|--------------------------|----|--------|--|
| Încălzire                | °C | -15~20 |  |
| Filtru de aer, cantitate |    |        | (Opțional) Kit filtru : UM-FL3EF                   |
| Telecomandă (opțional)   |    |        | Cu fir:RC-EX3A, RC-E5, RCH-E3 Wireless:RCN-KIT4-E2 |

## Schema tehnica

Models FDUM100VH,125VH,140VH



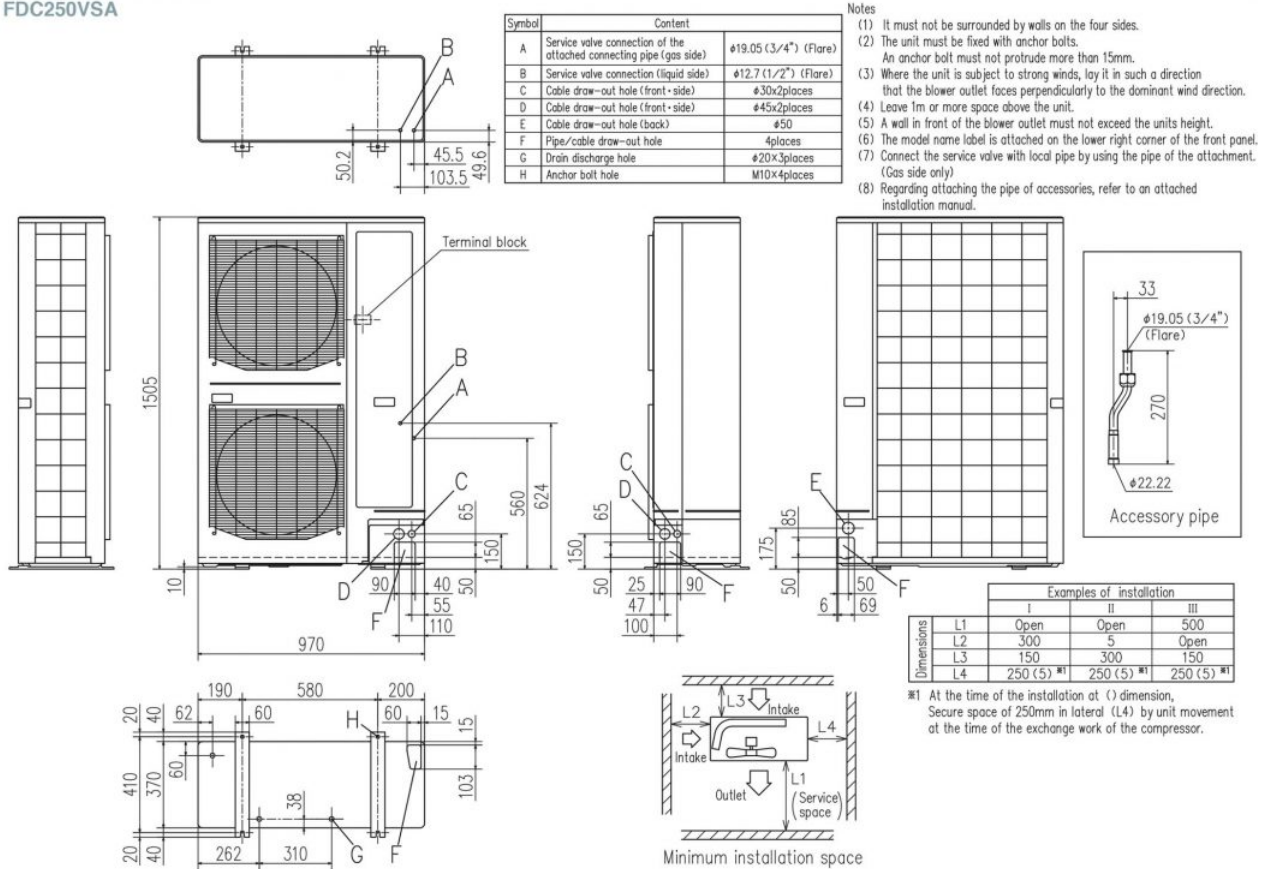
**Datorită politicii de continuă îmbunătățire a produselor, ne rezervăm dreptul de a modifica specificațiile tehnice fără nicio notificare prealabilă.**



# TEMPERATURE CONTROL FOR TODAY & TOMORROW



FDC250VSA



**Datorită politicii de continuă îmbunătățire a produselor, ne rezervăm dreptul de a modifica specificațiile tehnice fără nicio notificare prealabilă.**