



TEMPERATURE CONTROL
FOR **TODAY & TOMORROW**


mitsubishi
HEAVY INDUSTRIES

FDUM280VSA WPVH

Capacitate nominala de racire: **27.0 KW**



Poze unitate interna si unitate externa



Specificatii

Unitate internă		FDUM140VH x 2	
Unitate externă		FDC280VSA-W	
Sursă de alimentare		Trifazic 380-415V, 50Hz / 380V, 60Hz	
Capacitate nominală de răcire (Min-Max)		kW	27.0 (7.8 ~ 31.5)
Capacitate nominală de încălzire (Min-Max)		kW	30.0 (6.3 ~ 33.5)
Power Consumption	Răcire/Încălzire	kW	10.05 / 8.47
EER/COP	Răcire/Încălzire	kW	2.69 / 3.54



TEMPERATURE CONTROL FOR TODAY & TOMORROW



Curent de intrare			A	5
Max. current			A	22
Nivel putere sonoră*1	U.I.*3	Răcire/Încălzire	dB(A)	70 / 70
	U.E.	Răcire/Încălzire		75 / 77
Nivel presiune sonoră*1	U.I.*3	Răcire (P-Hi/Hi/Me/Lo)		47 / 40 / 35 / 30
		Încălzire (P-Hi/Hi/Me/Lo)		47 / 40 / 35 / 30
	U.E.	Răcire/Încălzire		61 / 63
Flux de aer	U.I.*3	Răcire (P-Hi/Hi/Me/Lo)	m ³ /min	48 / 35 / 28 / 22
		Încălzire (P-Hi/Hi/Me/Lo)		48 / 35 / 28 / 22
	U.E.	Răcire/Încălzire		136 / 140
Presiune statică externă			Pa	Standard:60 Max:100
Exterior dimensions	U.I.	HeightxWidthxDepth	mm	280 x 1,370 x 740
	U.E.		mm	1,505 x 970 x 370
Greutate netă		U.I./U.E.	kg	54 / 155
Refrigerant Type GWP				R32/675
Ref.piping size	Lichid/Gaz		Ț, mm	12.7(1/2") / 22.22(7/8")
Lungime țeavă refrigerant (o direcție)			m	Max.60
Diferență de nivel suportată		Unitate externă este mai sus/mai jos	m	Max.50 / Max.15
Interval de funcționare - temperatură exterioară		Răcire*2	°C	-15~50

Datorită politicii de continuă îmbunătățire a produselor, ne rezervăm dreptul de a modifica specificațiile tehnice fără nicio notificare prealabilă.



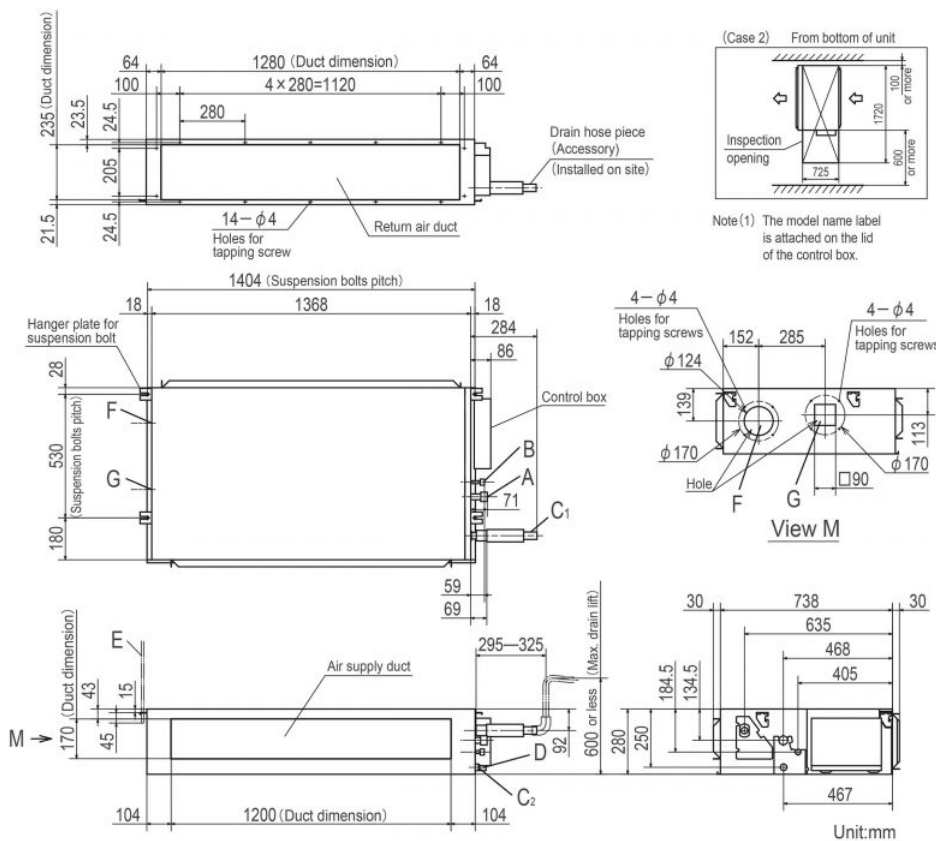
TEMPERATURE CONTROL FOR TODAY & TOMORROW



Încălzire	°C	-20~20	
Filtru de aer, cantitate			Discutați cu un specialist ATX
Telecomandă (opțional)			Cu fir:RC-EX3A, RC-E5, RCH-E3 Wireless:RCN-KIT4-E2

Schema tehnica

Models FDUM100VH,125VH,140VH



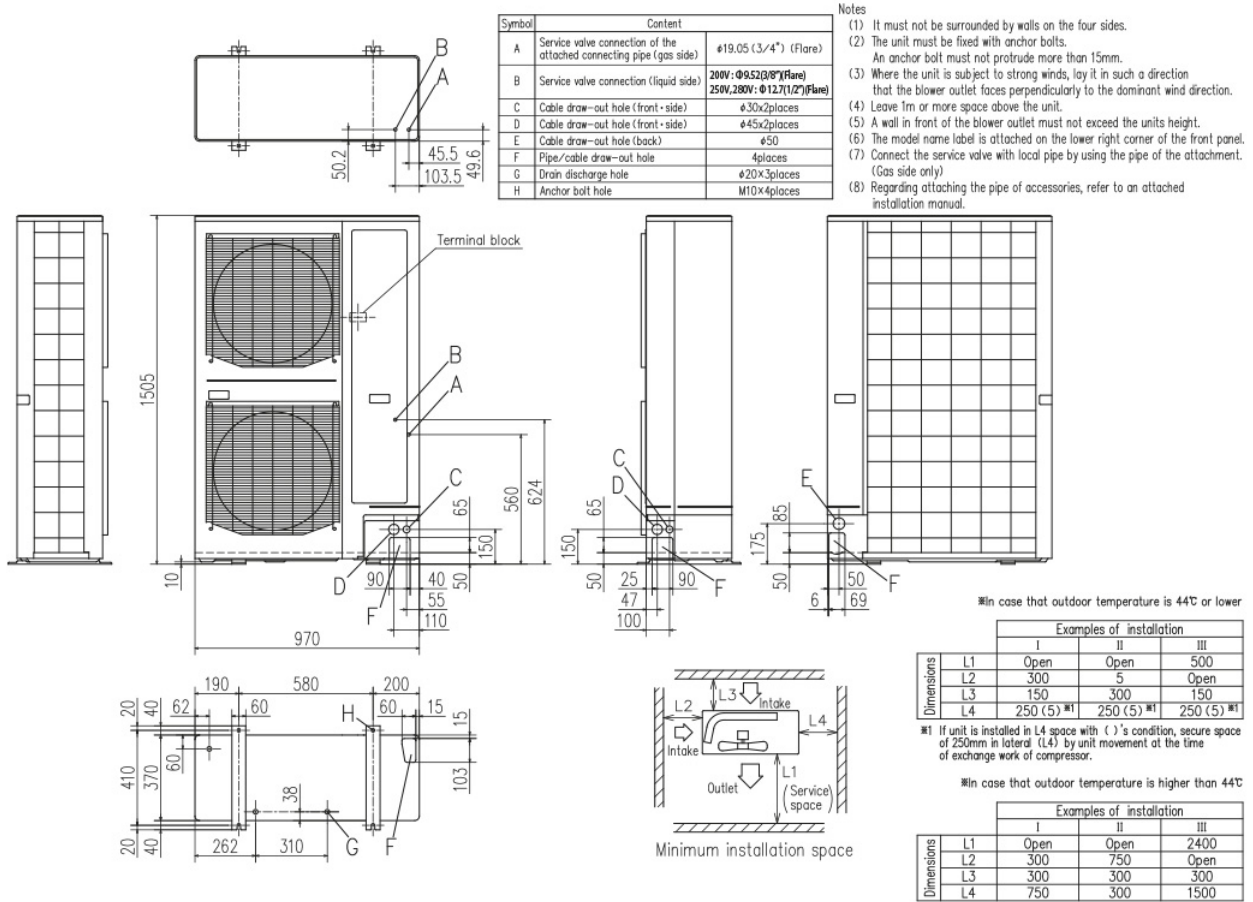
Datorită politicii de continuă îmbunătățire a produselor, ne rezervăm dreptul de a modifica specificațiile tehnice fără nicio notificare prealabilă.



TEMPERATURE CONTROL FOR TODAY & TOMORROW



FDC200VSA-W, 250VSA-W, FDC280VSA-W
FDC250VSA



Datorită politicii de continuă îmbunătățire a produselor, ne rezervăm dreptul de a modifica specificațiile tehnice fără nicio notificare prealabilă.