



TEMPERATURE CONTROL
FOR **TODAY & TOMORROW**


MITSUBISHI
HEAVY INDUSTRIES

FDUM40ZSXVH

Capacitate nominala de racire: **4.0 KW**



Poze unitate interna si unitate externa



Specificatii

Unitate internă			FDUM40VH
Unitate externă			SRC40ZSX-S
Sursă de alimentare			Monofazic 220-240V, 50Hz / 220V, 60Hz
Capacitate nominală de răcire (Min~Max)		kW	4.0 (1.1 ~ 4.7)
Capacitate nominală de încălzire (Min~Max)		kW	4.5 (0.6 ~ 5.4)
Consum de energie	Răcire/Încălzire	kW	0.952 / 1.07
EER/COP	Răcire/Încălzire		4.20 / 4.21



TEMPERATURE CONTROL FOR TODAY & TOMORROW



Curent de intrare			A	5
Amperaj maxim			A	12
Nivel putere sonoră*1	U.I. *3	Răcire/Încălzire	dB(A)	60 / 60
	U.E.	Răcire/Încălzire		63 / 63
Nivel presiune sonoră*1	U.I. *3	Răcire (Hi/Me/Lo/Ulo)		37 / 32 / 29 / 26
		Încălzire (Hi/Me/Lo/Ulo)	37 / 32 / 29 / 26	
	U.E.	Răcire/Încălzire	50 / 49	
Flux de aer	U.I. *3	Răcire (Hi/Me/Lo/Ulo)	m ³ /min	13 / 10 / 9 / 8
		Încălzire (Hi/Me/Lo/Ulo)		13 / 10 / 9 / 8
	U.E.	Răcire/Încălzire		36 / 33
Presiune statică externă disponibilă			Pa	Standard:35 Max:100
Dimensiuni exterioare	U.I.	Înălțime / Lățime / Adâncime	mm	280 x 750 x 635
	U.E.			640 x 800(+71) x 290
Greutate netă	U.I. / U.E.		kg	29 / 45
Refrigerant		Tip/GWP		R410A/2088
Refrigerant		Încărcare	kg/TCO ₂ Eq	1.5/3.132
Dimensiuni țeavă refrigerant		Lichid/Gaz	mm/ø	6.35(1/4") / 12.7(1/2")
Lungime țeavă refrigerant (o direcție)			m	Max.30

Datorită politicii de continuă îmbunătățire a produselor, ne rezervăm dreptul de a modifica specificațiile tehnice fără nicio notificare prealabilă.



TEMPERATURE CONTROL FOR TODAY & TOMORROW



Diferență de nivel suportată	Unitate externă este mai sus/mai jos	m	Max.20 / Max.20
Interval de funcționare - temperatură exterioară	Răcire*2	°C	-15~46
	Încălzire		-20~24
Filtru de aer (cantitate)			(Opțional) Kit filtru : UM-FL1EF
Telecomandă (opțional)			Cu fir:RC-EX3A, RC-E5, RCH-E3 Wireless:RCN-KIT4-E2
Clasa Energetică (Răcire/Încălzire)			A+/A
SEER			6.01
SCOP (Climat temperat)			4.15
Pdesign (răcire/încălzire(@-10°C))	kW		4.0/3.5
Consumul anual de electricitate (răcire/încălzire)	kWh/a		233/1182
Performanța pe modul încălzire			Climat temperat

Schema tehnica

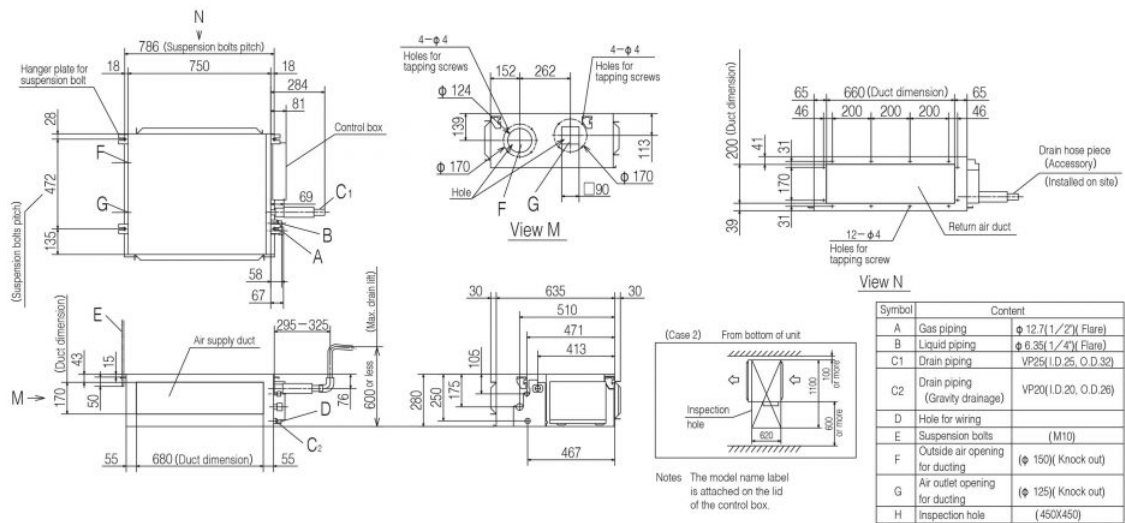
Datorită politicii de continuă îmbunătățire a produselor, ne rezervăm dreptul de a modifica specificațiile tehnice fără nicio notificare prealabilă.



TEMPERATURE CONTROL FOR TODAY & TOMORROW



Models FDUM40VH, FDUM50VH



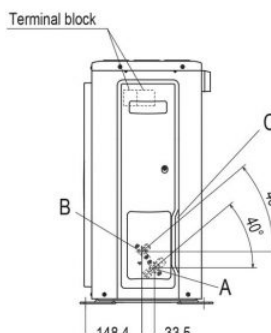
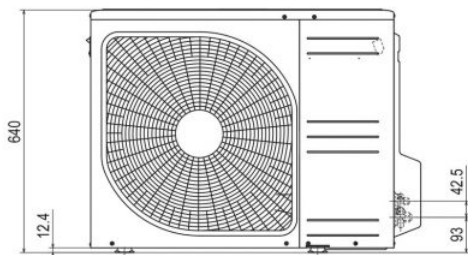
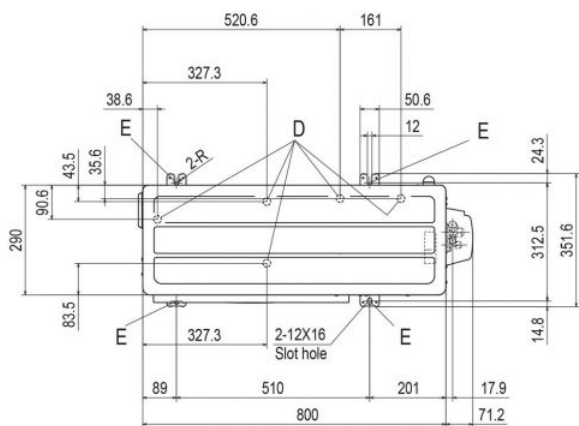
Datorită politicii de continuă îmbunătățire a produselor, ne rezervăm dreptul de a modifica specificațiile tehnice fără nicio notificare prealabilă.



TEMPERATURE CONTROL FOR TODAY & TOMORROW



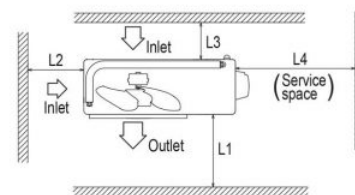
SRC40ZSX-W1, 50ZSX-W1, 60ZSX-W1 SRC40ZSX-S, 50ZSX-S, 60ZSX-S



Symbol	Content	
A	Service valve connection (Gas side)	φ 12.7(1/2")(Flare)
B	Service valve connection (Liquid side)	φ 6.35(1/4")(Flare)
C	Pipe/cable draw-out hole	
D	Drain discharge hole	φ 20×5 places
E	Anchor bolt hole	M10-12×4 places

Notes

- (1) The unit must not be surrounded by walls on the four sides.
- (2) The unit must be fixed with anchor bolts. An anchor bolt must not protrude more than 15mm.
- (3) If the unit is installed in the location where there is a possibility of strong winds, place the unit such that the direction of air from the outlet gets perpendicular to the wind direction.
- (4) Leave 200mm or more space above the unit.
- (5) The wall height on the outlet side should be 1200mm or less.
- (6) The model name label is attached on the front side of the unit.



Minimum installation space

Examples installation Size	Minimum installation space			
	I	II	III	IV
L1	Open	280	280	180
L2	100	75	Open	Open
L3	100	80	80	80
L4	250	Open	250	Open

Datorită politicii de continuă îmbunătățire a produselor, ne rezervăm dreptul de a modifica specificațiile tehnice fără nicio notificare prealabilă.