



TEMPERATURE CONTROL
FOR **TODAY & TOMORROW**


MITSUBISHI
HEAVY INDUSTRIES

FDUM90KXE6F

Capacitate nominala de racire: **9.0 KW**



Specificatii

Capacitate nominală de răcire		kW	9.0
Capacitate nominala de incalzire		kW	10.0
Sursă de alimentare			Monofazic 220-240V, 50Hz
Consumul de energie	Racire	kW	0.20-0.20
	Incalzire	kW	0.20-0.20
Nivel putere sonoră		dB(A)	65
Nivel de presiune sonoră racire		db(A)	P-Hi: 38 Hi:33 Me:29 Lo:25
Dimensiuni exterioare unitate	I x L x A	mm	280 x 950 x 635
Greutate netă		kg	34
Flux de aer		m3/min	P-Hi: 24 Hi:19 Me:15 Lo:10
Presiunea statica externa maxima		Pa	100
Aport de aer proaspat			Este posibil



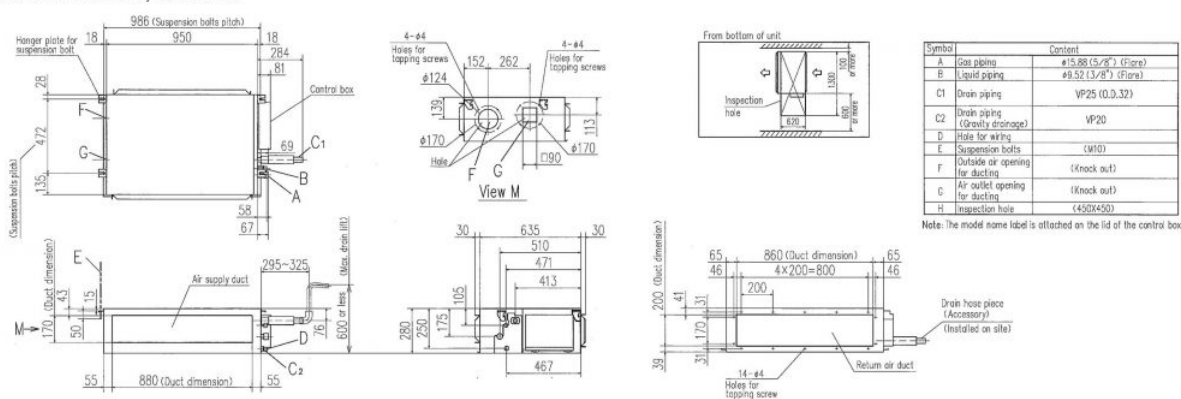
TEMPERATURE CONTROL FOR TODAY & TOMORROW



Filtru de aer		Kit filtru::UM-FL1EF/UM-FL2EF/UM-FL3EF (opționalal)
Telecomanda (opționalal)		Cu fir: RC-EX3A, RC-E5, RCH-E3 Fara fir: RCN-KIT4-E2
Dimensiuni țeavă refrigerant	mm(in)	Refrigerant lichid: $\varnothing 9.52(3/8)$ Refrigerant gazos: $\varnothing 15.88(5/8)$

Schema tehnica

FDUM71KXE6F, 90KXE6F



Datorită politicii de continuă îmbunătățire a produselor, ne rezervăm dreptul de a modifica specificațiile tehnice fără nicio notificare prealabilă.