



TEMPERATURE CONTROL  
FOR **TODAY & TOMORROW**

**MITSUBISHI**  
HEAVY INDUSTRIES

## FDUM90VNPVH

Capacitate nominala de racire: **9.0 KW**



## Poze unitate interna si unitate externa



## Specificatii

Unitate internă		FDUM100VH	
Unitate externă		FDC90VNP1	
Sursă de alimentare		Monofazic 220-240V, 50Hz / 220V, 60Hz	
Capacitate nominală de răcire (Min~Max)		kW	9.0 ( 1.9 ~ 9.0 )
Capacitate nominală de încălzire (Min~Max)		kW	9.0 ( 1.5 ~ 9.0 )
Consum de energie	Răcire/Încălzire	kW	2.69 / 2.25
EER/COP	Răcire/Încălzire		3.35 / 4.00



## TEMPERATURE CONTROL FOR TODAY & TOMORROW



Curent de intrare			A	5
Amperaj maxim			A	18.0
Nivel putere sonoră*1	U.I. *3	Răcire/Încălzire	dB(A)	65 / 65
	U.E.	Răcire/Încălzire		69 / 69
Nivel presiune sonoră*1	U.I. *3	Răcire (Hi/Me/Lo/Ulo)		44 / 38 / 36 / 30
		Încălzire (Hi/Me/Lo/Ulo)	44 / 38 / 36 / 30	
	U.E.	Răcire/Încălzire	57 / 55	
Flux de aer	U.I. *3	Răcire (Hi/Me/Lo/Ulo)	m <sup>3</sup> /min	36 / 28 / 25 / 19
		Încălzire (Hi/Me/Lo/Ulo)		36 / 28 / 25 / 19
	U.E.	Răcire/Încălzire		63 / 49.5
Presiune statică externă disponibilă			Pa	Standard:60 Max:100
Dimensiuni exterioare	U.I.	Înălțime / Lățime / Adâncime	mm	280 x 1,370 x 740
	U.E.			750 x 880(+88) x 340
Greutate netă	U.I. / U.E.		kg	54 / 57
Refrigerant		Tip/GWP		R410A/2088
Refrigerant		Încărcare	kg/TCO <sub>2</sub> Eq	2.1/4.385
Dimensiuni țeavă refrigerant		Lichid/Gaz	mm/ø	6.35(1/4") / 15.88(5/8")
Lungime țeavă refrigerant (o direcție)			m	Max.30

**Datorită politicii de continuă îmbunătățire a produselor, ne rezervăm dreptul de a modifica specificațiile tehnice fără nicio notificare prealabilă.**



## TEMPERATURE CONTROL FOR TODAY & TOMORROW



Diferență de nivel suportată	Unitate externă este mai sus/mai jos	m	Max.20 / Max.20
Interval de funcționare - temperatură exterioară	Răcire*2	°C	-15~46
	Încălzire		-15~20
Filtru de aer (cantitate)			(Opțional) Kit filtru : UM-FL3EF
Telecomandă (opțional)			Cu fir:RC-EX3A, RC-E5, RCH-E3 Wireless:RCN-KIT4-E2
Clasa Energetică (Răcire/Încălzire)			A++/A
SEER			6.56
SCOP (Climat temperat)			3.98
Pdesign (răcire/încălzire(@-10°C))	kW		9.0/8.1
Consumul anual de electricitate (răcire/încălzire)	kWh/a		480/2848
Performanța pe modul încălzire			Climat temperat

## Schema tehnica

---

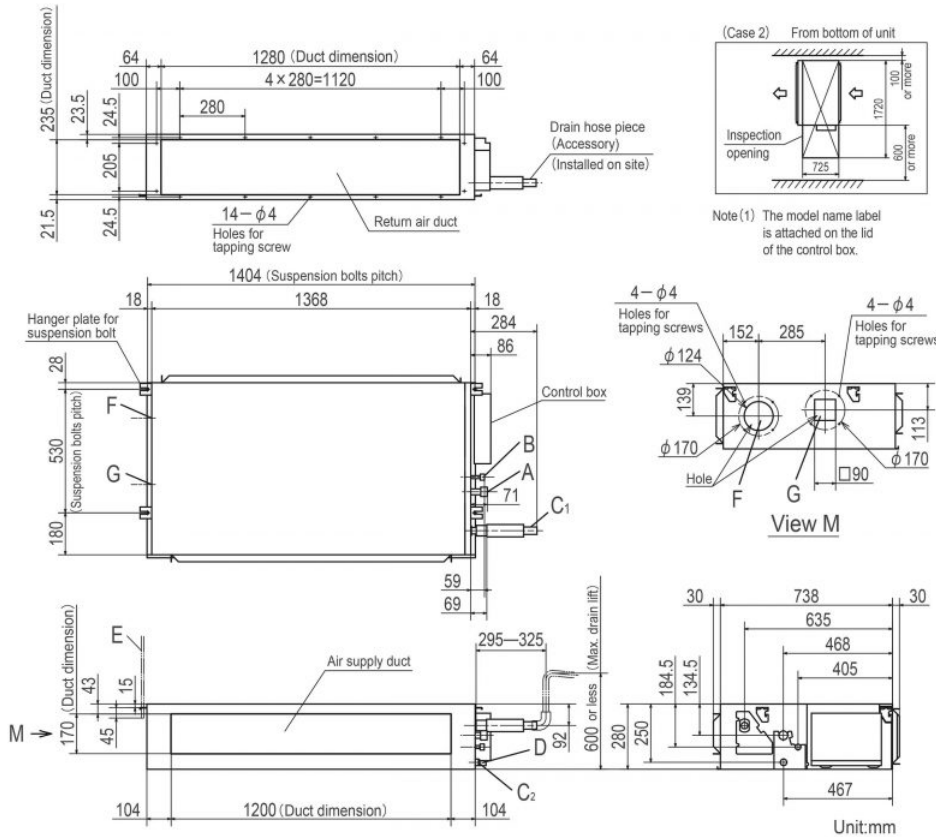
**Datorită politicii de continuă îmbunătățire a produselor, ne rezervăm dreptul de a modifica specificațiile tehnice fără nicio notificare prealabilă.**



# TEMPERATURE CONTROL FOR TODAY & TOMORROW

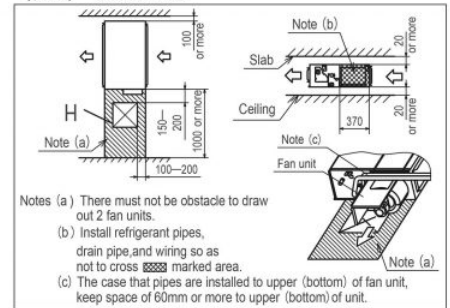


Models FDUM100VH,125VH,140VH

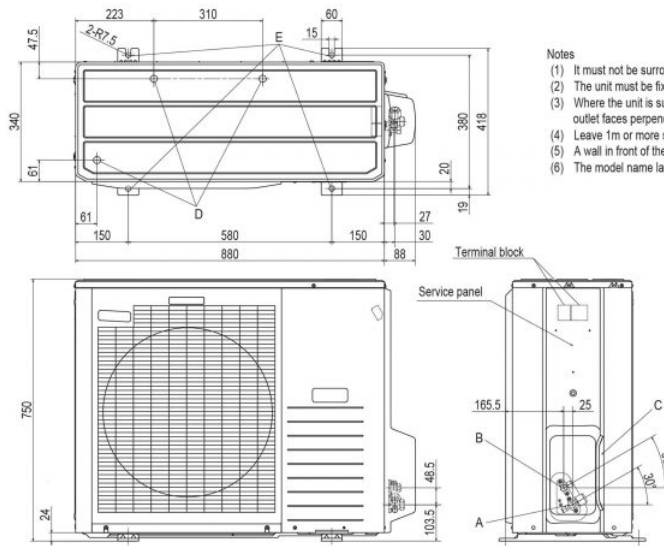


Symbol	Content
A	Gas piping $\phi 15.88$ (5/8") (Flare)
B	Liquid piping $\phi 9.52$ (3/8") (Flare)
C <sub>1</sub>	Drain piping VP25 (O.D.32)
C <sub>2</sub>	Drain piping (Gravity drainage) VP20
D	Hole for wiring
E	Suspension bolts (M10)
F	Outside air opening for ducting ( $\phi 150$ ) (Knock out)
G	Air outlet opening for ducting ( $\phi 125$ ) (Knock out)
H	Inspection opening (450×450)

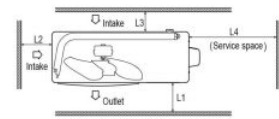
Space for installation and service  
Select either of two cases to keep space for installation and services.  
(Case 1) From side of unit



FDC90VNP1



- Notes
- (1) It must not be surrounded by walls on four sides.
  - (2) The unit must be fixed with anchor bolts. An anchor bolt must not protrude more than 15mm.
  - (3) Where the unit is subjected to strong winds, lay it in such a direction that the blower outlet faces perpendicularly to the dominant wind direction.
  - (4) Leave 1m or more space above the unit.
  - (5) A wall in front of the blower outlet must not exceed the unit's height.
  - (6) The model name label is attached on the lower right corner of the front panel.



Minimum installation space

Dimensions	Examples of installation		
	I	II	III
L1	Open	Open	500
L2	300	250	Open
L3	100	150	100
L4	250	250	250

Symbol	Content
A	Service valve connection (gas side) $\phi 15.88$ (5/8") (Flare)
B	Service valve connection (liquid side) $\phi 6.35$ (1/4") (Flare)
C	Pipe / cable draw-out hole
D	Drain discharge hole $\phi 20$ x 3 places
E	Anchor bolt hole M10 x 4 places

**Datorită politicii de continuă îmbunătățire a produselor, ne rezervăm dreptul de a modifica specificațiile tehnice fără nicio notificare prealabilă.**