



TEMPERATURE CONTROL
FOR **TODAY & TOMORROW**


MITSUBISHI
HEAVY INDUSTRIES

SAF-DX350E6

Capacitate nominala de racire: **2.8 KW**



Specificatii

Capacitate nominală de răcire		kW	2.8
Capacitate nominala de incalzire		kW	2.2
Cod capacitate			28
Sursă de alimentare			Monofazic 220-240V, 50Hz
Consumul de energie	Racire	kW	7.2-7.2
	Incalzire	kW	7.2-7.2
Amperaj functionare	Racire	A	0.05-0.05
	Incalzire	A	0.05-0.05
Dimensiuni exterioare unitate	I x L x A	mm	315 x 452 x 422
Greutate netă		kg	12.3
Flux de aer		m ³ /min	350
Presiune internă suportată		Pa	66



TEMPERATURE CONTROL FOR TODAY & TOMORROW



Telecomanda (opționalal)		Cu fir: RC-E5, RCH-E3 Fara fir: RCN-KIT4-E2
Dimensiuni țeavă refrigerant	mm(in)	Refrigerant lichid: \varnothing 6.35(1/4") Refrigerant gazos: \varnothing 9.52(3/8")

Schema tehnica

Datorită politicii de continuă îmbunătățire a produselor, ne rezervăm dreptul de a modifica specificațiile tehnice fără nicio notificare prealabilă.

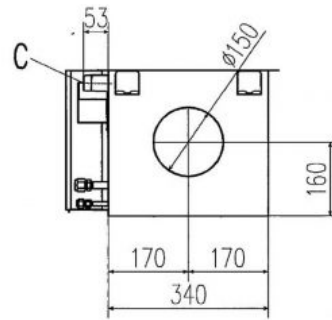


TEMPERATURE CONTROL FOR TODAY & TOMORROW

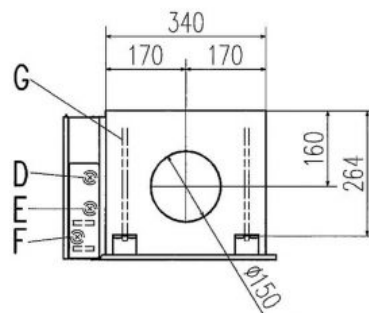
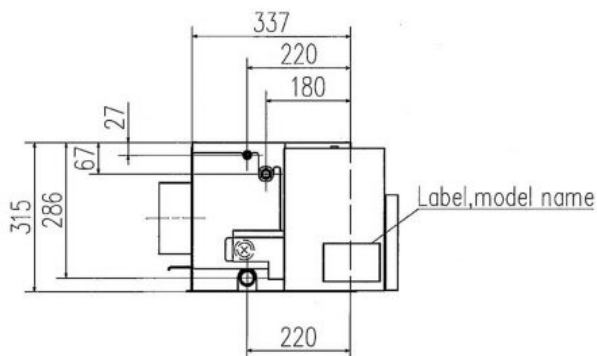
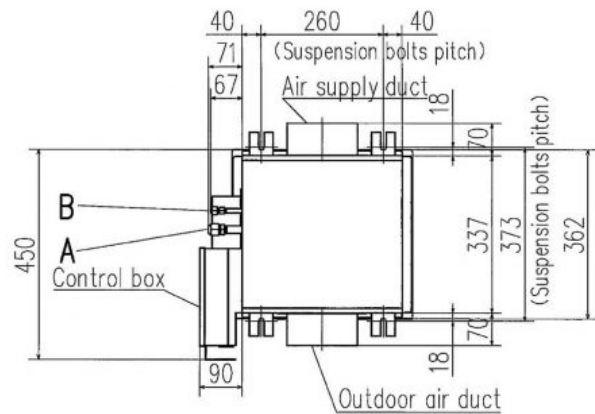
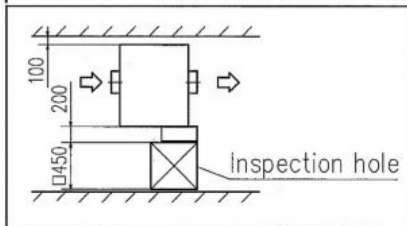


SAF-DX250E6,350E6

Symbol	Content	
A	Gas piping	φ9.52 (3/8") (Flare)
B	Liquid piping	φ6.35 (1/4") (Flare)
C	Drain piping	R1
D	Hole for power source line	
E	Wiring hole for total enthalpy heat exchanger	
F	Hole for communication line	
G	Suspension bolts	M10



Space for installatin and service



Datorită politicii de continuă îmbunătățire a produselor, ne rezervăm dreptul de a modifica specificațiile tehnice fără nicio notificare prealabilă.