



TEMPERATURE CONTROL  
FOR **TODAY & TOMORROW**

  
**MITSUBISHI**  
**HEAVY INDUSTRIES**

## SAF-DX500E6

Capacitate nominala de racire: **3.6 KW**



## Specificatii

Capacitate nominală de răcire		kW	3.6
Capacitate nominala de incalzire		kW	2.8
Cod capacitate			36
Sursă de alimentare			Monofazic 220-240V, 50Hz
Consumul de energie	Racire	kW	7.2-7.2
	Incalzire	kW	7.2-7.2
Amperaj functionare	Racire	A	0.05-0.05
	Incalzire	A	0.05-0.05
Dimensiuni exterioare unitate	I x L x A	mm	315 x 537 x 422
Greutate netă		kg	13.6
Flux de aer		m <sup>3</sup> /min	500
Presiune internă suportată		Pa	66



## TEMPERATURE CONTROL FOR TODAY & TOMORROW



Telecomanda (opționalal)		Cu fir: RC-E5, RCH-E3 Fara fir: RCN-KIT4-E2
Dimensiuni țeavă refrigerant	mm(in)	Refrigerant lichid: ø6.35(1/4") Refrigerant gazos: ø12.7(1/2")

## Schema tehnica

---

**Datorită politicii de continuă îmbunătățire a produselor, ne rezervăm dreptul de a modifica specificațiile tehnice fără nicio notificare prealabilă.**

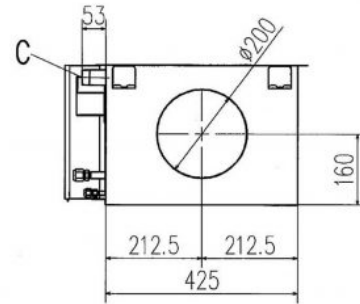


# TEMPERATURE CONTROL FOR TODAY & TOMORROW

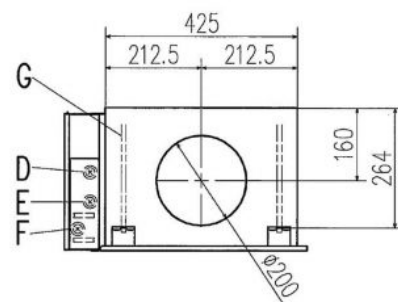
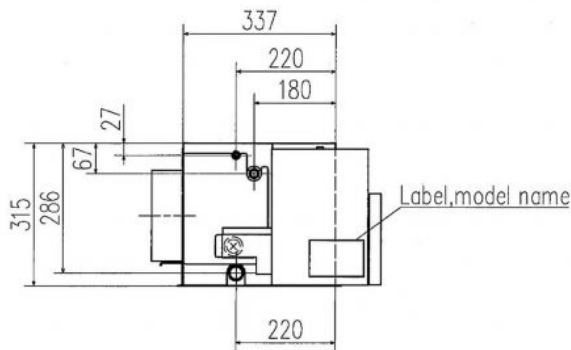
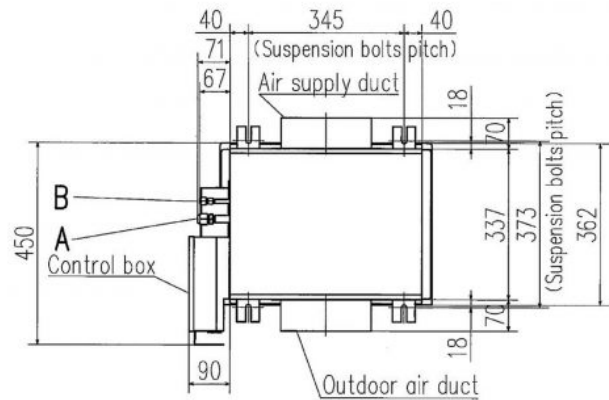
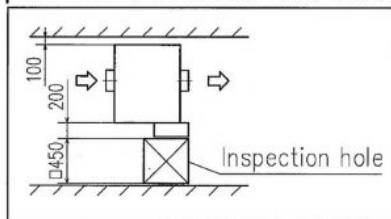


## SAF-DX500E6

Symbol	Content	
A	Gas piping	φ12.7 (1/2") (Flare)
B	Liquid piping	φ6.35 (1/4") (Flare)
C	Drain piping	R1
D	Hole for power source line	
E	Wiring hole for total enthalpy heat exchanger	
F	Hole for communication line	
G	Suspension bolts	M10



### Space for installatin and service



**Datorită politicii de continuă îmbunătățire a produselor, ne rezervăm dreptul de a modifica specificațiile tehnice fără nicio notificare prealabilă.**