



TEMPERATURE CONTROL  
FOR TODAY & TOMORROW



## SAF1000E7

Capacitate nominala de racire: **1000 m3/hr**



## Specificatii

Sursa putere			Monofazic 220-240V, 50Hz
Dimensiuni exterioare Inaltime x Latime x Adancime		mm	388x1322x1134
Carcasa			Otel galvanizat
Necesar putere		W	416-432
Amperaj functionare		A	1.89-1.80
Capacitate mod UHi	Eficiența schimbului de entalpie	Racire	65
		Incalzire	71
	Eficienta schimbului de caldura		75
Capacitate mod Hi	Eficiența schimbului de entalpie	Racire	65
		Incalzire	71
	Eficienta schimbului de caldura		75
Capacitate mod Lo	Eficiența schimbului de entalpie	Racire	70



## TEMPERATURE CONTROL FOR TODAY & TOMORROW



Incalzire	76		
Eficienta schimbului de caldura		79	
Motor & numarul acestora		W	180 x 2
Tipul ventilatorului unitatii & numarul acestora			Ventilator Sirocco x 2
Flux de aer	UHi	m3/h	1000
	Hi		1000
	Lo		700
Presiune statica externa	UHi	Pa	105
	Hi		80
	Lo		75
Greutate netă		kg	83
Telecomanda			Inclus/a
Filtru de aer	Admisie aer		Cu protectie impotriva elementelor (Lavabil) PS400
	Refulare aer		

## Schema tehnica

---

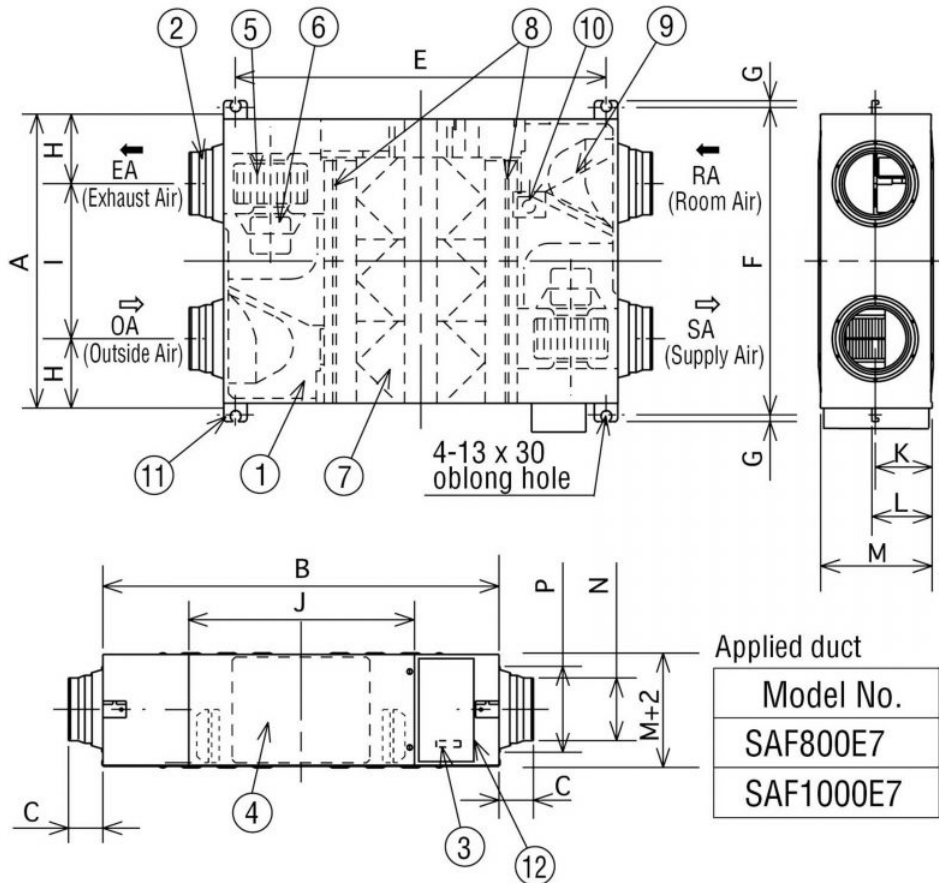
**Datorită politicii de continuă îmbunătățire a produselor, ne rezervăm dreptul de a modifica specificațiile tehnice fără nicio notificare prealabilă.**



# TEMPERATURE CONTROL FOR TODAY & TOMORROW



## SAF800E7, SAF1000E7



### Dimension table

Unit:mm

Model	A	B	C	E	F	G	H	I	J	K	L	M	N	P
SAF800E7	884	1322	85	1250	940	19	228	428	612	194	218	388	ø242	ø258
SAF1000E7	1134				1190			678						

**Datorită politicii de continuă îmbunătățire a produselor, ne rezervăm dreptul de a modifica specificațiile tehnice fără nicio notificare prealabilă.**