



TEMPERATURE CONTROL
FOR TODAY & TOMORROW


MITSUBISHI
HEAVY INDUSTRIES

SAF800E7

Capacitate nominala de racire: **800 m³/hr**



Specificatii

Sursa putere				Monofazic 220-240V, 50Hz
Dimensiuni exterioare Inaltime x Latime x Adancime		mm		388x1322x884
Carcasa				Otel galvanizat
Necesar putere		W		360-378
Amperaj functionare		A		1.64-1.58
Capacitate mod UHi	Eficiența schimbului de entalpie	Racire	%	65
		Incalzire		71
	Eficienta schimbului de caldura			75
Capacitate mod Hi	Eficiența schimbului de entalpie	Racire	%	65
		Incalzire		71
	Eficienta schimbului de caldura			75
Capacitate mod Lo	Eficiența schimbului de entalpie	Racire		68



TEMPERATURE CONTROL FOR TODAY & TOMORROW



Incalzire	74		
Eficienta schimbului de caldura		76	
Motor & numarul acestora		W	180 x 2
Tipul ventilatorului unitatii & numarul acestora			Ventilator Sirocco x 2
Flux de aer	UHi	m3/h	800
	Hi		800
	Lo		630
Presiune statica externa	UHi	Pa	140
	Hi		110
	Lo		55
Greutate netă		kg	71
Telecomanda			Inclus/a
Filtru de aer	Admisie aer		Cu protectie impotriva elementelor (Lavabil) PS400
	Refulare aer		

Schema tehnica

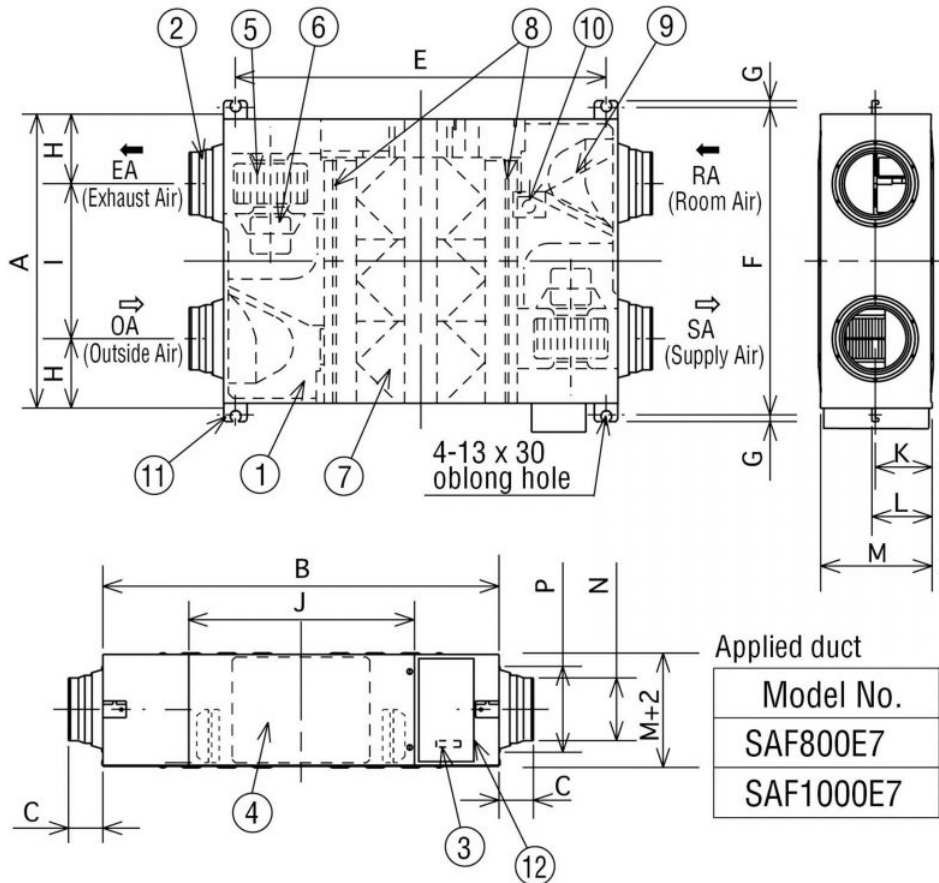
Datorită politicii de continuă îmbunătățire a produselor, ne rezervăm dreptul de a modifica specificațiile tehnice fără nicio notificare prealabilă.



TEMPERATURE CONTROL FOR TODAY & TOMORROW



SAF800E7, SAF1000E7



Dimension table

Unit:mm

Model	A	B	C	E	F	G	H	I	J	K	L	M	N	P
SAF800E7	884	1322	85	1250	940	19	228	428	612	194	218	388	ø242	ø258
SAF1000E7	1134				1190			678						

Datorită politicii de continuă îmbunătățire a produselor, ne rezervăm dreptul de a modifica specificațiile tehnice fără nicio notificare prealabilă.