



TEMPERATURE CONTROL
FOR **TODAY & TOMORROW**


mitsubishi
HEAVY INDUSTRIES

SCM100ZS-W

Capacitate nominala de racire: **10.0 KW**



Specificatii

Sursă de alimentare			Monofazic, 220 - 240V, 50Hz / 220V, 60Hz
Capacitate nominală de răcire (Min~Max)		kW	10.0 (1.7~11.5)
Capacitate nominala de incalzire (Min~Max)		kW	10.5 (0.9~11.5)
Consumul de energie	Racire/Incalzire	kW	2.70 (0.48~3.65) / 2.38 (0.37~2.90)
EER/COP	Racire/Incalzire		3.70 / 4.41
Amperaj maxim		A	21
Nivel putere sonoră	Racire	dB(A)	67
	Incalzire		72
Nivel presiune sonoră	Racire	dB(A)	54
	Incalzire		59
Flux de aer	Racire	m ³ /min	75.0
	Incalzire		75.0



TEMPERATURE CONTROL FOR TODAY & TOMORROW



Dimensiuni exterioare	Inaltime x Latime x Adancime	mm	945 x 970 x 370
Greutate netă		kg	73
Refrigerant	Tip/GWP		R32/675
	Incarcare	kg/TCO2Eq	2.98/2.012
Dimensiuni țeavă refrigerant	Lichid/Gaz	ø mm	Refrigerant lichid: ø 6.35(1/4")x5 / Refrigerant gazos: ø 9.52 (3/8") x 5
Interval de functionare - temperatura exterioara	Racire	°C	-15~46
	Incalzire		-15~24
Numărul de unități interne conectabile			Min. 2 - Max. 5
Capacitatea totala a unitatilor interioare (kW)			16.0

Schema tehnica

Datorită politicii de continuă îmbunătățire a produselor, ne rezervăm dreptul de a modifica specificațiile tehnice fără nicio notificare prealabilă.

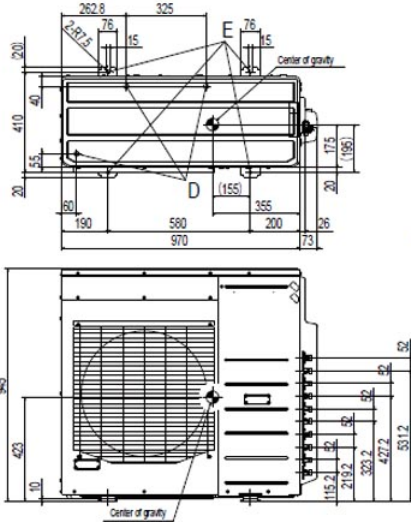


TEMPERATURE CONTROL FOR TODAY & TOMORROW



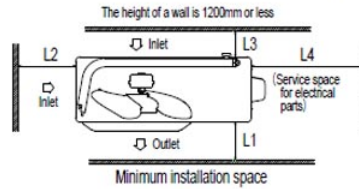
Outdoor units SCM100ZS-W

Symbol	Content
A	Service valve connection (gas side) $\phi 9.52(3/8)$ (Flare)
B	Service valve connection (liquid side) $\phi 6.35(1/4)$ (Flare)
C	Pipe/cable draw-out hole
D	Drain discharge hole $\phi 20 \times 3$ places
E	Anchor bolt hole M10-12 $\times 4$ places



Notes

- (1) It must not be surrounded by walls on four sides.
- (2) The unit must be fixed with anchor bolts. An anchor bolt must not protrude more than 15mm.
- (3) Where the unit is subjected to strong winds, lay it in such a direction that the blower outlet faces perpendicularly to the dominant wind direction.
- (4) Leave 1.2m or more space above the unit.
- (5) A wall in front of the blower outlet must not exceed the unit's height.



The height of a wall is 1200mm or less

Minimum installation space

Examples of installation Dimensions	I	II	III
L1	Open	Open	500
L2	300	5	Open
L3	150	300	150
L4	250	250	250

Unit:mm

1.2 Exterior dimensions
Model SCM100ZS-W

Datorită politicii de continuă îmbunătățire a produselor, ne rezervăm dreptul de a modifica specificațiile tehnice fără nicio notificare prealabilă.