



TEMPERATURE CONTROL
FOR TODAY & TOMORROW


MITSUBISHI
HEAVY INDUSTRIES

SCM40ZS-W

Capacitate nominala de racire: **4.0 KW**



Specificatii

Sursă de alimentare			Monofazic, 220 - 240V, 50Hz
Capacitate nominală de răcire (Min~Max)		kW	4.0(1.5~5.9)
Capacitate nominala de incalzire (Min~Max)		kW	4.5(1.3~6.3)
Consumul de energie	Racire/Incalzire	kW	0.80(0.34~2.10) / 0.83(0.25~1.48)
EER/COP	Racire/Incalzire		5.00 / 5.42
Amperaj maxim		A	14
Nivel putere sonoră	Racire	dB(A)	62
	Incalzire		64
Nivel presiune sonoră	Racire	dB(A)	49
	Incalzire		51
Flux de aer	Racire	m ³ /min	32.5
	Incalzire		32.5



TEMPERATURE CONTROL FOR TODAY & TOMORROW



Dimensiuni exterioare	Inaltime x Latime x Adancime	mm	595x780(+90) x290
Greutate netă		kg	40.0
Refrigerant	Tip/GWP		R32/675
	Incarcare	kg/TCO2Eq	1.4/0.945
Dimensiuni țevă refrigerant	Lichid/Gaz	ø mm	6.35(1/4")x2 / 9.52(3/8")x2
Interval de functionare - temperatura exterioara	Racire	°C	-15~46
	Incalzire		-15~24
Numărul de unități interne conectabile			2
Capacitatea totala a unitatilor interioare (kW)			6.0

Schema tehnica

Datorită politicii de continuă îmbunătățire a produselor, ne rezervăm dreptul de a modifica specificațiile tehnice fără nicio notificare prealabilă.

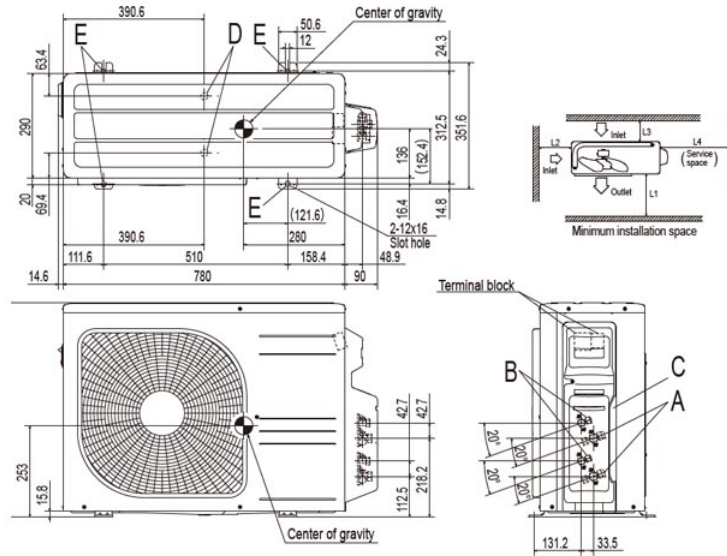


TEMPERATURE CONTROL FOR TODAY & TOMORROW



Unit: mm

Models SCM40ZS-W, 45ZS-W



Notes

- (1) The unit must not be surrounded by walls on the four sides.
- (2) The unit must be fixed with anchor bolts. An anchor bolt must not protrude more than 15mm.
- (3) If the unit is installed in the location where there is a possibility of strong winds, place the unit such that the direction of air from the outlet gets perpendicular to the wind direction.
- (4) Leave 200mm or more space above the unit.
- (5) The wall height on the outlet side should be 1200mm or less.
- (6) The model name label is attached on the right side of the unit.

Symbol	Content
A	Service valve connection (gas side) $\phi 2.53$ (3/8") (Flare)
B	Service valve connection (liquid side) $\phi 4.35$ (1/4") (Flare)
C	Pipe/cable draw-out hole
D	Drain discharge hole $\phi 20 \times 2$ places
E	Anchor bolt hole M10-12 \times 4 places

Installation space	
L1	280 or more
L2	100 or more
L3	80 or more
L4	250 or more

Datorită politicii de continuă îmbunătățire a produselor, ne rezervăm dreptul de a modifica specificațiile tehnice fără nicio notificare prealabilă.