



TEMPERATURE CONTROL
FOR **TODAY & TOMORROW**


mitsubishi
HEAVY INDUSTRIES

SCM71ZS-W

Capacitate nominala de racire: **7.1 KW**



Specificatii

Sursă de alimentare			Monofazic, 220 - 240V, 50Hz
Capacitate nominală de răcire (Min~Max)		kW	7.1(1.8~8.8)
Capacitate nominala de incalzire (Min~Max)		kW	8.6(1.1~9.4)
Consumul de energie	Racire/Incalzire	kW	1.42(0.48~2.75) / 1.75(0.35~3.00)
EER/COP	Racire/Incalzire		5.00 / 4.91
Amperaj maxim		A	20
Nivel putere sonoră	Racire	dB(A)	63
	Incalzire		67
Nivel presiune sonoră	Racire	dB(A)	50
	Incalzire		54
Flux de aer	Racire	m ³ /min	50.0
	Incalzire		56.0



TEMPERATURE CONTROL FOR TODAY & TOMORROW



Dimensiuni exterioare	Inaltime x Latime x Adancime	mm	750x880(+73)x340
Greutate netă		kg	61.0
Refrigerant	Tip/GWP		R32/675
	Incarcare	kg/TCO2Eq	2.55/1.721
Dimensiuni țeavă refrigerant	Lichid/Gaz	ø mm	6.35(1/4")x4 / 9.52(3/8")x4
Interval de functionare - temperatura exterioara	Racire	°C	-15~46
	Incalzire		-15~24
Numărul de unități interne conectabile			Min 2~Max 4
Capacitatea totala a unitatilor interioare (kW)			12.5

Schema tehnica

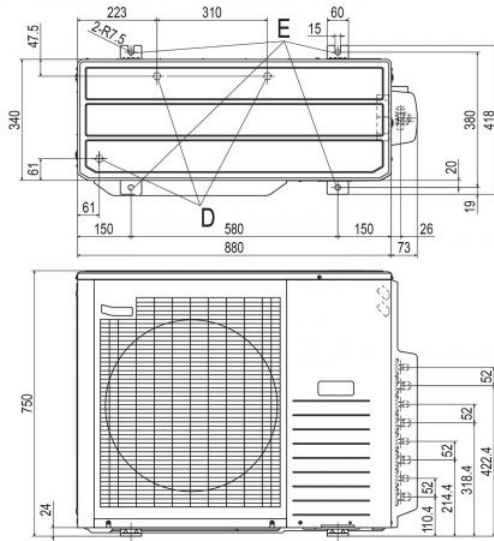
Datorită politicii de continuă îmbunătățire a produselor, ne rezervăm dreptul de a modifica specificațiile tehnice fără nicio notificare prealabilă.



TEMPERATURE CONTROL FOR TODAY & TOMORROW



SCM71ZS-W SCM80ZS-W SCM71ZM-S1 SCM80ZM-S1



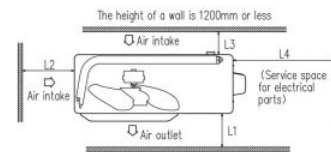
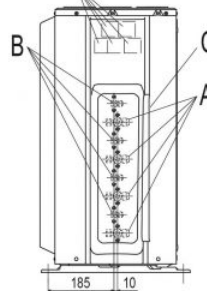
Notes

- (1) It must not be surrounded by walls on four sides.
- (2) The unit must be fixed with anchor bolts. An anchor bolt must not protrude more than 15mm.
- (3) Where the unit is subjected to strong winds, lay it in such a direction that the blower outlet faces perpendicularly to the dominant wind direction.
- (4) Leave 1.2m or more space above the unit.
- (5) A wall in front of the blower outlet must not exceed the unit's height.
- (6) The model name label is attached on the rear panel.

Minimum installation space

Symbol	Content	Examples of installation			
		Dimensions			
A	Service valve connection (gas side) $\phi 9.52(3/8)$ Flare	L1	Open	Open	500
B	Service valve connection (liquid side) $\phi 6.35(1/4)$ Flare	L2	300	250	Open
C	Pipe / cable draw-out hole	L3	100	150	100
D	Drain discharge hole $\phi 20 \times 3$ places	L4	250	250	250
E	Anchor bolt hole M10 \times 4 places				

Terminal block



Datorită politicii de continuă îmbunătățire a produselor, ne rezervăm dreptul de a modifica specificațiile tehnice fără nicio notificare prealabilă.