



TEMPERATURE CONTROL
FOR **TODAY & TOMORROW**


MITSUBISHI
HEAVY INDUSTRIES

SKM15ZSP-W

Capacitate nominală de răcire: **1.5 KW**



Specificatii

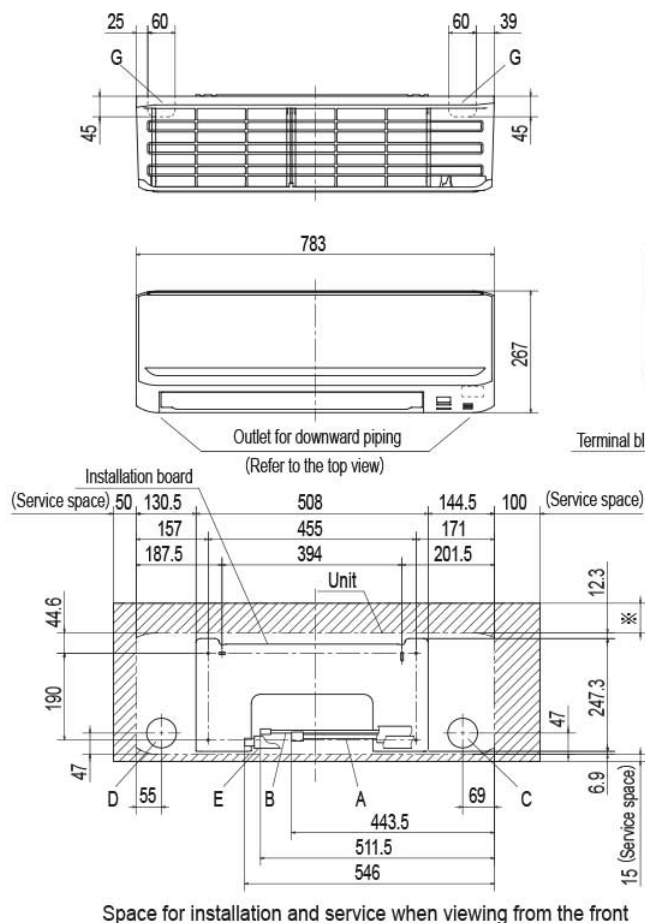
Capacitate nominală de răcire		kW	1.5
Capacitate nominală de încălzire		kW	2.0
Nivel putere sonoră	Răcire	dB(A)	57
	Încălzire	dB(A)	56
Nivel presiune sonoră	Răcire(Hi/Me/Lo/Ulo)	dB(A)	42 / 35 / 22
	Încălzire(Hi/Me/Lo/Ulo)	dB(A)	41 / 36 / 26
Flux de aer	Răcire(Hi/Me/Lo/Ulo)	m ³ /min	8.5 / 7.0 / 5.0
	Încălzire(Hi/Me/Lo/Ulo)	m ³ /min	8.0 / 7.0 / 5.5
Dimensiuni exterioare (HĂ×WĂ×D)		mm	267Ă×783Ă×210
Greutate netă		kg	7.5
Dimensiuni țevă refrigerant	Lichid / Gaz	mm â×	6.35(1/4")/9.52(3/8")
Filtre			-



TEMPERATURE CONTROL FOR TODAY & TOMORROW



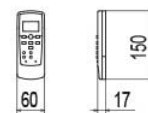
Schema tehnica



Symbol	Content	
A	Gas piping	φ 9.52 (3/8") (Flare)
B	Liquid piping	φ 6.35 (1/4") (Flare)
C	Hole on wall for right rear piping	(φ 65)
D	Hole on wall for left rear piping	(φ 65)
E	Drain hose	VP16
F	Outlet for wiring	
G	Outlet for piping (on both side)	

※	Service space	65
	Recommendation	80

Wireless remote control



Note (1) The model name label is attached on the underside of the indoor unit.

Unit:mm

Datorită politicii de continuă îmbunătățire a produselor, ne rezervăm dreptul de a modifica specificațiile tehnice fără nicio notificare prealabilă.