



TEMPERATURE CONTROL
FOR **TODAY & TOMORROW**


MITSUBISHI
HEAVY INDUSTRIES

SRF25ZS-W

Capacitate nominală de răcire: **2.5 KW**



Specificatii

Capacitate nominală de răcire		kW	2.5
Capacitate nominală de încălzire		kW	2.9
Nivel putere sonoră	Răcire	dB(A)	50
	Încălzire	dB(A)	51
Nivel presiune sonoră	Răcire(Hi/Me/Lo/Ulo)	dB(A)	38 / 32/ 29 / 25
	Încălzire(Hi/Me/Lo/Ulo)	dB(A)	39 / 35 / 33 / 29
Flux de aer	Răcire(Hi/Me/Lo/Ulo)	m ³ /min	9.0 / 7.6 / 6.7 / 5.8
	Încălzire(Hi/Me/Lo/Ulo)	m ³ /min	10.5 / 8.2 / 7.7 / 6.6
Dimensiuni exterioare (HĂ×WĂ×D)		mm	600Ă×860Ă×238
Greutate netă		kg	18.0
Dimensiuni țevă refrigerant	Lichid / Gaz	mm â××	6.35(1/4") / 9.52(3/8")
Filtre			Allergen Clear Filter Ă×1 Photocatalytic lavabil Deodorizing FilterĂ×1



TEMPERATURE CONTROL FOR TODAY & TOMORROW



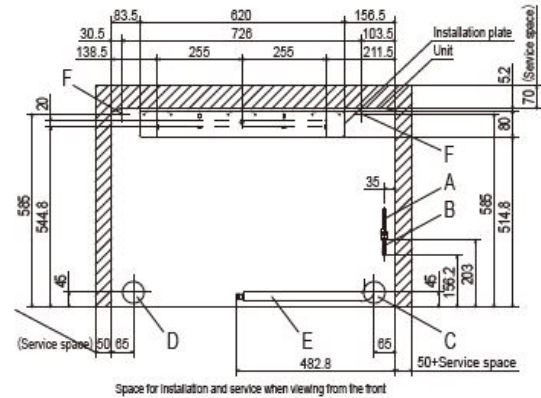
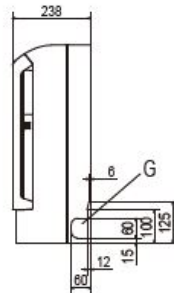
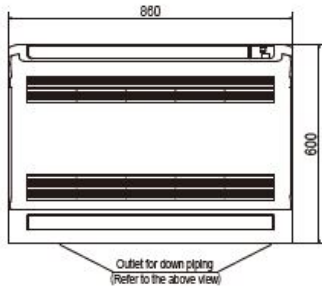
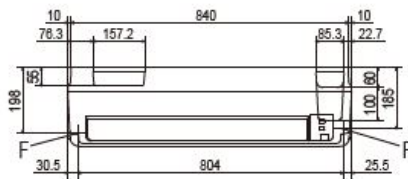
Refrigerant

Tip/GWP

R32/675

Schema tehnica

SRF25ZS-W SRF35ZS-W SRF50ZSX-W
SRF25ZMX-S SRF35ZMX-S SRF50ZMX-S



Symbol	Content
A	Gas piping Model: 25.35 - ϕ 6.52 (3/8") (Flare)
B	Liquid piping Model: 50 - ϕ 12.7 (1/2") (Flare)
C	Hole on wall for right rear piping (ϕ 65)
D	Hole on wall for left rear piping (ϕ 65)
E	Drain hose VP16
F	Screw point fasten the indoor unit ϕ 5
G	Outlet for piping (on both side)

Datorită politicii de continuă îmbunătățire a produselor, ne rezervăm dreptul de a modifica specificațiile tehnice fără nicio notificare prealabilă.