



TEMPERATURE CONTROL
FOR **TODAY & TOMORROW**


MITSUBISHI
HEAVY INDUSTRIES

SRF35ZS-W

Capacitate nominală de răcire: **3.5 KW**



Specificatii

Capacitate nominală de răcire		kW	3.5
Capacitate nominală de încălzire		kW	4.5
Nivel putere sonoră	Răcire	dB(A)	51
	Încălzire	dB(A)	52
Nivel presiune sonoră	Răcire(Hi/Me/Lo/Ulo)	dB(A)	40 / 35 / 33 / 29
	Încălzire(Hi/Me/Lo/Ulo)	dB(A)	41 / 36 / 35 / 33
Flux de aer	Răcire(Hi/Me/Lo/Ulo)	m ³ /min	9.2 / 7.8 / 7.3 / 6.4
	Încălzire(Hi/Me/Lo/Ulo)	m ³ /min	10.7 / 8.3 / 8.1 / 7.4
Dimensiuni exterioare (HĂ×WĂ×D)		mm	600Ă×860Ă×238
Greutate netă		kg	19.0
Dimensiuni țevă refrigerant	Lichid / Gaz	mm â×	6.35(1/4") / 9.52(3/8")
Filtre			Allergen Clear Filter Ă×1 Photocatalytic lavabil Deodorizing FilterĂ×1



TEMPERATURE CONTROL FOR TODAY & TOMORROW



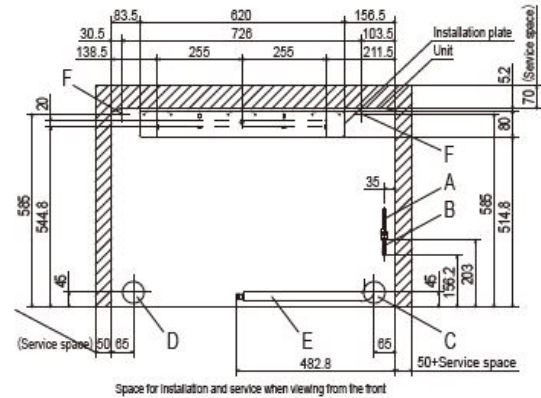
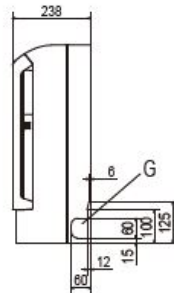
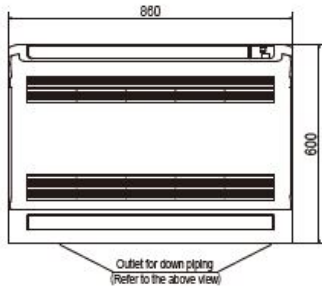
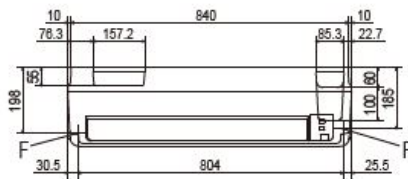
Refrigerant

Tip/GWP

R32/675

Schema tehnica

SRF25ZS-W SRF35ZS-W SRF50ZSX-W
SRF25ZMX-S SRF35ZMX-S SRF50ZMX-S



Symbol	Content
A	Gas piping Model: 25.35 - $\phi 6.52(3/8)$ (Flare)
B	Liquid piping Model: 50 - $\phi 12.7(1/2)$ (Flare)
C	Hole on wall for right rear piping ($\phi 65$)
D	Hole on wall for left rear piping ($\phi 65$)
E	Drain hose VP16
F	Screw point fasten the indoor unit $\phi 5$
G	Outlet for piping (on both side)

Datorită politicii de continuă îmbunătățire a produselor, ne rezervăm dreptul de a modifica specificațiile tehnice fără nicio notificare prealabilă.