



TEMPERATURE CONTROL
FOR **TODAY & TOMORROW**

MITSUBISHI
HEAVY INDUSTRIES

SRF50ZSX-W / SRC50ZSX-W2

Capacitate nominala de racire: **5.0 KW**



Poze unitate interna si unitate externa



Specificatii

Unitate internă		SRF50ZSX-W	
Unitate externă		RC50ZSX-W2	
Sursă de alimentare		1 Phase, 220 - 240V, 50Hz / 220V, 60Hz	
Capacitate nominală de răcire (Min~Max)		kW	5.0 (1.1 (Min.) - 5.6 (Max.))
Capacitate nominală de încălzire (Min~Max)		kW	6.0 (0.8 (Min.) - 7.4 (Max.))
Consum de energie	Răcire/Încălzire	kW	1.32 (0.19 - 1.90) / 1.58 (0.19 - 2.34)



TEMPERATURE CONTROL FOR TODAY & TOMORROW



EER/COP		Răcire/Încălzire		3.79 / 3.80
Amperaj maxim			A	15
Nivel putere sonoră	U.I.	Răcire/Încălzire	dB(A)	58 / 58
	U.E.	Răcire/Încălzire		63 / 62
Nivel presiune sonoră	U.I.	Răcire (Hi/Me/Lo/Ulo)		46 / 38 / 33 / 28
		Încălzire (Hi/Me/Lo/Ulo)	46 / 41 / 38 / 32	
	U.E.	Răcire/Încălzire	51 / 51	
Flux de aer	U.I.	Răcire (Hi/Me/Lo/Ulo)	m ³ /min	11.5 / 9.6 / 7.4 / 6.6
		Încălzire (Hi/Me/Lo/Ulo)		12.0 / 10.0 / 9.4 / 7.6
	U.E.	Răcire/Încălzire		39.0 / 33.0
Dimensiuni exterioare	U.I.	Înălțime / Lățime / Adâncime	mm	600 x 860 x 238
	U.E.			640 x 800 (+71) x 290
Greutate netă	U.I. / U.E.		kg	19.0 / 45.0
Refrigerant	Tip/GWP			R32/675
Refrigerant	Încărcare		kg/TCO ₂ Eq	1.30 / 0.878
Dimensiuni țeavă refrigerant	Lichid/Gaz		mm/ø	6.35 (1/4") / 12.7 (1/2")
Lungime țeavă refrigerant (o direcție)			m	Max. 30 [15]
Diferență de nivel suportată	Unitate externă este mai sus/mai jos		m	Max. 20 / Max. 20

Datorită politicii de continuă îmbunătățire a produselor, ne rezervăm dreptul de a modifica specificațiile tehnice fără nicio notificare prealabilă.



TEMPERATURE CONTROL FOR TODAY & TOMORROW



Interval de funcționare - temperatură exterioară	Răcire	°C	-20~24
	Încălzire		
Filtre			Filtru antialergic x 1 Filtru lavabil fotocatalitic și dezodorizant x 1
Clasa Energetică (Răcire/Încălzire)			A++/A++
SEER			7.50
SCOP (Climat temperat)			4.60

Schema tehnica

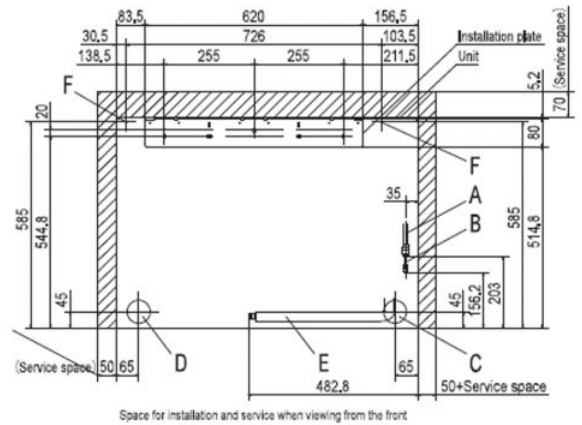
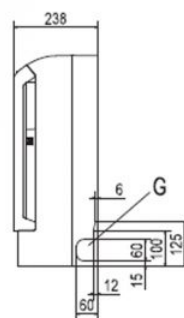
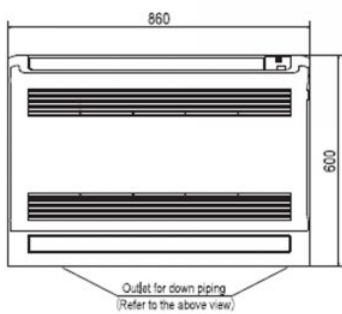
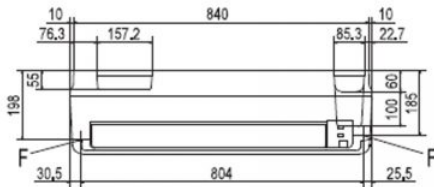
Datorită politicii de continuă îmbunătățire a produselor, ne rezervăm dreptul de a modifica specificațiile tehnice fără nicio notificare prealabilă.



TEMPERATURE CONTROL FOR TODAY & TOMORROW



SRF25ZS-W SRF35ZS-W SRF50ZSX-W
SRF25ZMX-S SRF35ZMX-S SRF50ZMX-S



Symbol	Content
A	Gas piping Mod: 25.35 - ϕ 9.52 (3/8") (Flare)
B	Liquid piping Mod: 50 - ϕ 12.7 (1/2") (Flare)
C	Hole on wall for right rear piping (ϕ 65)
D	Hole on wall for left rear piping (ϕ 65)
E	Drain hose VP16
F	Screw point fasten the indoor unit ϕ 5
G	Outlet for piping (on both side)

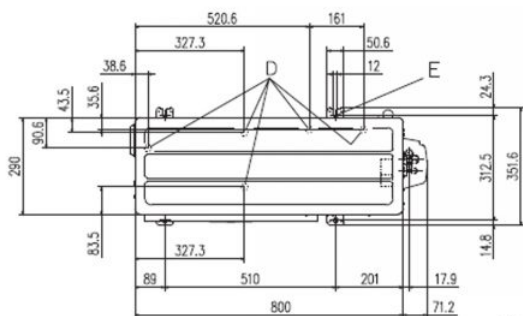
Datorită politicii de continuă îmbunătățire a produselor, ne rezervăm dreptul de a modifica specificațiile tehnice fără nicio notificare prealabilă.



TEMPERATURE CONTROL FOR TODAY & TOMORROW

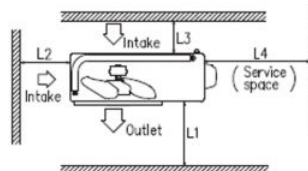
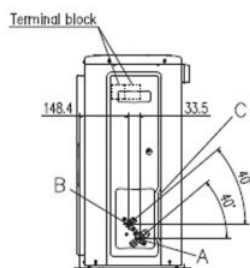
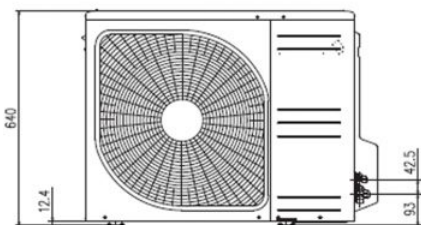


**SRC20ZSX-W,-S SRC25ZSX-W,-S SRC35ZSX-W,-S
SRC40ZSX-W1,-S SRC50ZSX-W2,-S SRC60ZSX-W1,-S SRC63ZR-W,-S**



Symbol	Content
A	Service valve connection (gas side) 20,25,35 ϕ 9.52(3/8") (Flare) 40,50,60,63 ϕ 12.7(1/2") (Flare)
B	Service valve connection (liquid side) ϕ 6.35 (1/4") (Flare)
C	Pipe/cable draw-out hole
D	Drain discharge hole ϕ 20X5places
E	Anchor bolt hole M10X4places

Examples of installation Dimensions	Minimum installation space			
	I	II	III	IV
L1	Open	280	280	180
L2	100	75	Open	Open
L3	100	80	80	80
L4	250	Open	250	Open



Datorită politicii de continuă îmbunătățire a produselor, ne rezervăm dreptul de a modifica specificațiile tehnice fără nicio notificare prealabilă.