



TEMPERATURE CONTROL  
FOR **TODAY & TOMORROW**

**MITSUBISHI**  
**HEAVY INDUSTRIES**

## SRK100VNA WPZSX

Capacitate nominala de racire: **10.0 KW**



## Poze unitate interna si unitate externa



## Specificatii

Unitate internă			SRK50ZSX-W x 2
Unitate externă			FDC100VNA-W
Sursă de alimentare			Monofazic 220-240V, 50Hz / 220V, 60Hz
Capacitate nominală de răcire (Min-Max)		kW	10.0 ( 4.0 ~ 11.2 )
Capacitate nominală de încălzire (Min-Max)		kW	11.2 ( 4.0 ~ 12.5 )
Power Consumption	Răcire/Încălzire	kW	2.89 / 2.61
EER/COP	Răcire/Încălzire	kW	3.46 / 4.29



## TEMPERATURE CONTROL FOR TODAY & TOMORROW



Curent de intrare			A	5
Max. current			A	24
Nivel putere sonoră*1	U.I.*3	Răcire/Încălzire	dB(A)	59 / 62
	U.E.	Răcire/Încălzire		69 / 70
Nivel presiune sonoră*1	U.I.*3	Răcire (P-Hi/Hi/Me/Lo)		44 / 39 / 31 / 22
		Încălzire (P-Hi/Hi/Me/Lo)		46 / 41 / 33 / 23
	U.E.	Răcire/Încălzire		54 / 55
Flux de aer	U.I.*3	Răcire (P-Hi/Hi/Me/Lo)	m <sup>3</sup> /min	14.3 / 12.4 / 7.8 / 5.4
		Încălzire (P-Hi/Hi/Me/Lo)		17.3 / 14.3 / 9.8 / 6.2
	U.E.	Răcire/Încălzire		75 / 73
Exterior dimensions	U.I.	HeightxWidthxDepth	mm	305 x 920 x 220
	U.E.		mm	845 x 970 x 370
Greutate netă		U.I./U.E.	kg	13 / 77
Refrigerant charge			kg/TCO <sub>2</sub> E	3.3/2.228
Refrigerant Type GWP				R32/675
Ref.piping size	Lichid/Gaz		Å, mm	9.52(3/8") / 15.88(5/8")
Lungime țeavă refrigerant (o direcție)			m	Max.50
Diferență de nivel suportată		Unitate externă este mai sus/mai jos	m	Max.50 / Max.15
Interval de funcționare - temperatură exterioară		Răcire*2	°C	-15~50

**Datorită politicii de continuă îmbunătățire a produselor, ne rezervăm dreptul de a modifica specificațiile tehnice fără nicio notificare prealabilă.**



## TEMPERATURE CONTROL FOR TODAY & TOMORROW



Încălzire	°C	-20~20	
Filtru de aer, cantitate			Polypropylene net x 2(washable)
Telecomandă (opțional)			Cu fir:RC-EX3A, RC-E5, RCH-E3 & Interface kit:SC-BIKN2-E
Clasa Energetică (Răcire/Încălzire)			A++/A+
SEER			7.05
SCOP (Climat temperat)			4.47
Pdesign (răcire/încălzire(@-10°C))			10.0/8.5
Annual Electricity Consumption			497/2661
Performanța pe modul încălzire			Climat temperat

## Schema tehnica

---

**Datorită politicii de continuă îmbunătățire a produselor, ne rezervăm dreptul de a modifica specificațiile tehnice fără nicio notificare prealabilă.**

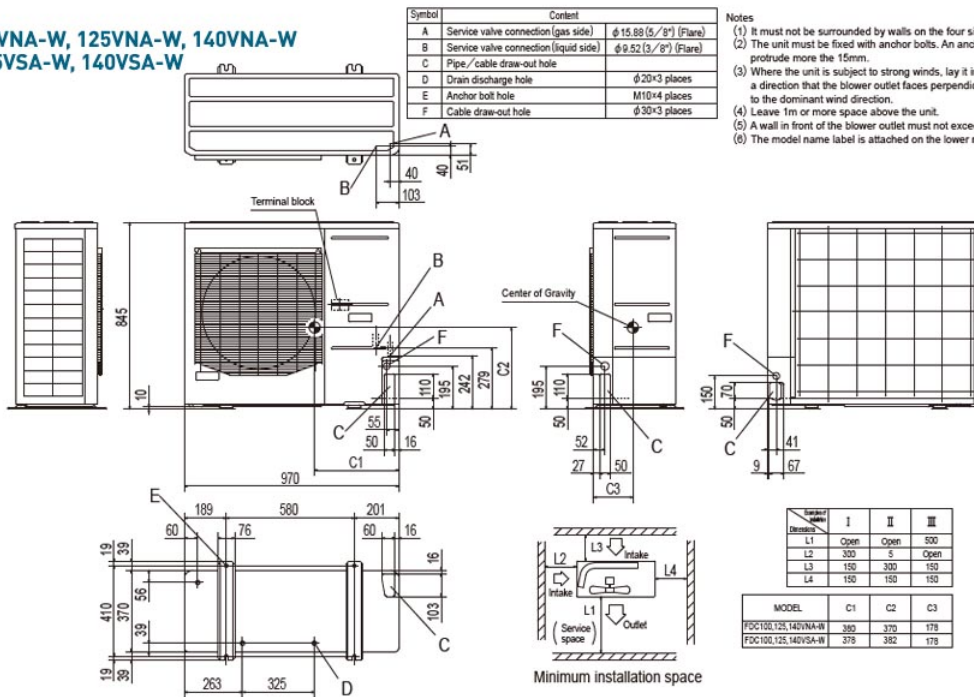


# TEMPERATURE CONTROL FOR TODAY & TOMORROW



Unit: mm

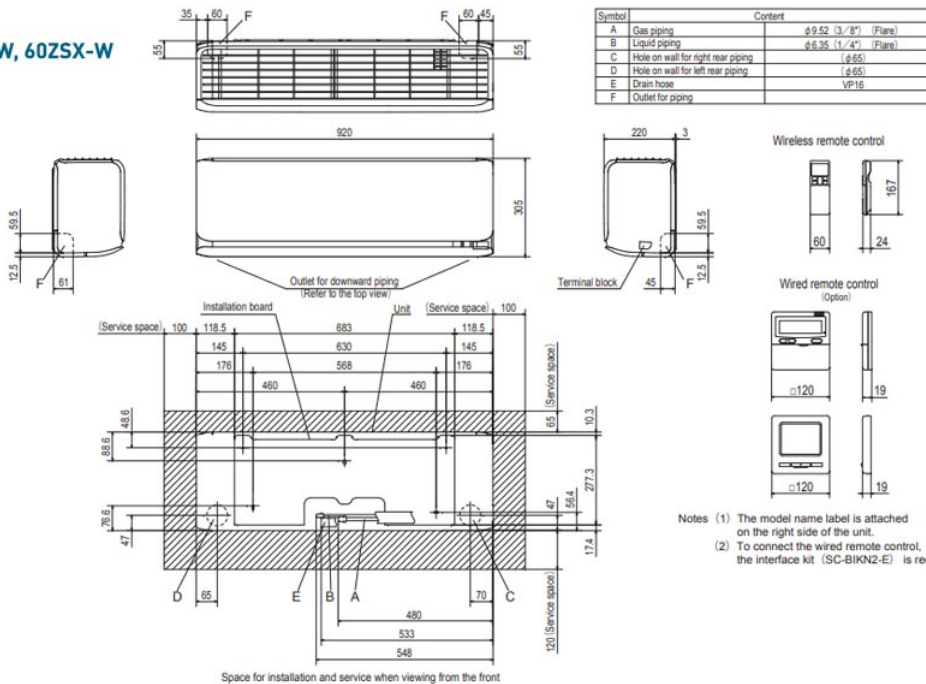
**Model FDC100VNA-W, 125VNA-W, 140VNA-W  
100VSA-W, 125VSA-W, 140VSA-W**



- Notes
- (1) It must not be surrounded by walls on the four sides.
  - (2) The unit must be fixed with anchor bolts. An anchor bolt must not protrude more than 15mm.
  - (3) Where the unit is subject to strong winds, lay it in such a direction that the blower outlet faces perpendicularly to the dominant wind direction.
  - (4) Leave 1m or more space above the unit.
  - (5) A wall in front of the blower outlet must not exceed the units height.
  - (6) The model name label is attached on the lower right corner of the front panel.

Unit: mm

**Models SRK50ZSX-W, 60ZSX-W**



- Notes
- (1) The model name label is attached on the right side of the unit.
  - (2) To connect the wired remote control, the interface kit (SC-BIKN2-E) is required.

**Datorită politicii de continuă îmbunătățire a produselor, ne rezervăm dreptul de a modifica specificațiile tehnice fără nicio notificare prealabilă.**