



TEMPERATURE CONTROL
FOR **TODAY & TOMORROW**


MITSUBISHI
HEAVY INDUSTRIES

SRK100ZR-WF / FDC100VNP-W

Capacitate nominala de racire: **9.6 KW**



Poze unitate interna si unitate externa



Specificatii

Unitate internă			SRK100ZR-WF
Unitate externă			FDC100VNP-W
Sursă de alimentare			Monofazic, 220 - 240, 50Hz
Capacitate nominală de răcire (Min~Max)		kW	9.6 (2.1~9.6)
Capacitate nominală de încălzire (Min~Max)		kW	10.0 (1.7~10.4)
Consum de energie	Răcire/Încălzire	kW	3.10 / 2.80
EER/COP	Răcire/Încălzire		3.10 / 3.57



TEMPERATURE CONTROL FOR TODAY & TOMORROW



Amperaj maxim			A	19
Nivel putere sonoră	U.I.	Răcire/Încălzire	dB(A)	63
	U.E.	Răcire/Încălzire		68 / 67
Nivel presiune sonoră	U.I.	Răcire (Hi/Me/Lo/Ulo)		48 / 45 / 40 / 27
		Încălzire (Hi/Me/Lo/Ulo)		48 / 43 / 38 / 30
	U.E.	Răcire/Încălzire		56 / 54
Flux de aer	U.I.	Răcire (Hi/Me/Lo/Ulo)	m ³ /min	24.5 / 21.3 / 17.6 / 10.4
		Încălzire (Hi/Me/Lo/Ulo)		27.5 / 23.2 / 19.1 / 13.6
	U.E.	Răcire/Încălzire		63 / 55
Dimensiuni exterioare	U.I.	Înălțime / Lățime / Adâncime	mm	339 x 1197 x 262
	U.E.			750 x 880(+88) x 340
Greutate netă	U.I. / U.E.		kg	16.5 / 57.0
Refrigerant		Tip/GWP		R32/675
Refrigerant		Încărcare	kg/TCO ₂ Eq	1.7 / 1.148
Dimensiuni țevă refrigerant		Lichid/Gaz	mm/ø	6.35(1/4") / 15.88(5/8")
Lungime țevă refrigerant (o direcție)			m	Max. 30
Diferență de nivel suportată		Unitate externă este mai sus/mai jos	m	Max. 20 / Max. 20
Interval de funcționare - temperatură exterioară		Răcire	°C	-15~46

Datorită politicii de continuă îmbunătățire a produselor, ne rezervăm dreptul de a modifica specificațiile tehnice fără nicio notificare prealabilă.



TEMPERATURE CONTROL FOR TODAY & TOMORROW



Încălzire	-15~24		
Filtre			Filtru Antialergeni x1, Filtru lavabil fotocatalitic și dezodorizant x1
Clasa Energetică (Răcire/Încălzire)			A++/A+
SEER			6.11
SCOP (Climat temperat)			4.14
Pdesign (răcire/încălzire(@-10°C))	kW		9.6/6.0
Consumul anual de electricitate (răcire/încălzire)	kWh/a		551/2028
Performanța pe modul încălzire			Climat temperat

Schema tehnica

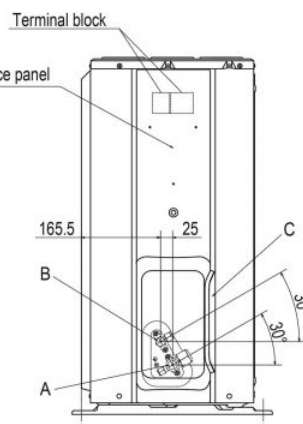
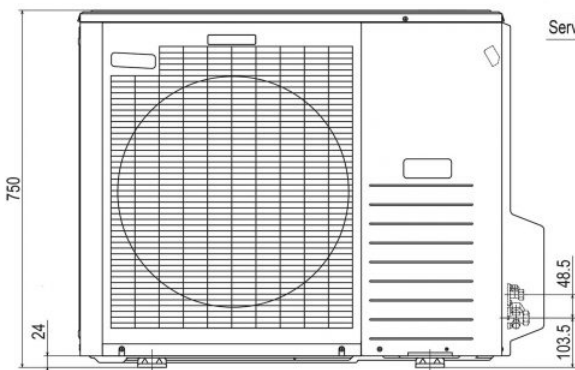
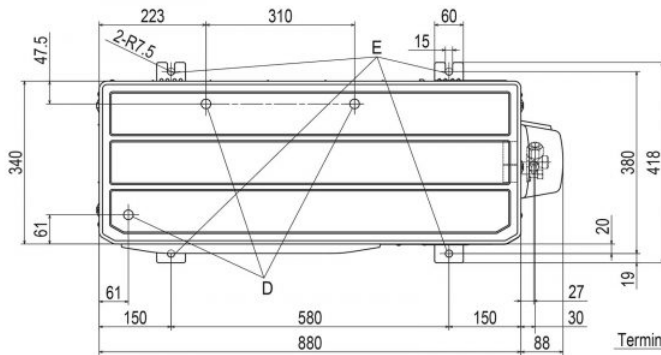
Datorită politicii de continuă îmbunătățire a produselor, ne rezervăm dreptul de a modifica specificațiile tehnice fără nicio notificare prealabilă.



TEMPERATURE CONTROL FOR TODAY & TOMORROW

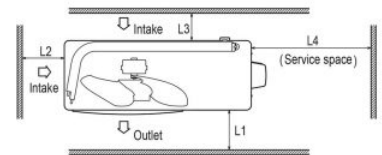


FDC90VNP-W, 100VNP-W
FDC90VNP1



Notes

- (1) It must not be surrounded by walls on four sides.
- (2) The unit must be fixed with anchor bolts. An anchor bolt must not protrude more than 15mm.
- (3) Where the unit is subjected to strong winds, lay it in such a direction that the blower outlet faces perpendicularly to the dominant wind direction.
- (4) Leave 1m or more space above the unit.
- (5) A wall in front of the blower outlet must not exceed the unit's height.
- (6) The model name label is attached on the lower right corner of the front panel.

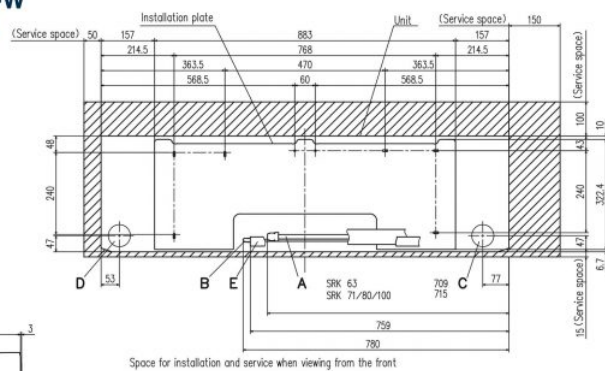
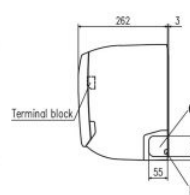
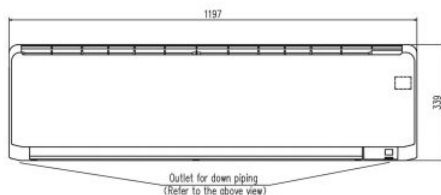
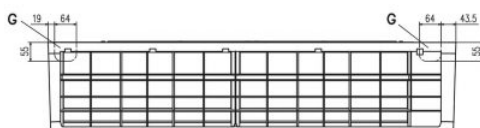


Minimum installation space

Examples of installation Dimensions	I	II	III
L1	Open	Open	500
L2	300	250	Open
L3	100	150	100
L4	250	250	250

Symbol	Content	
A	Service valve connection (gas side)	φ 15.88(5/8") (Flare)
B	Service valve connection (liquid side)	φ 6.35(1/4") (Flare)
C	Pipe / cable draw-out hole	
D	Drain discharge hole	φ 20 x 3 places
E	Anchor bolt hole	M10 x 4 places

SRK63ZR-W SRK71ZR-W SRK80ZR-W SRK100ZR-W
SRK63ZR-S SRK71ZR-S SRK80ZR-S SRK100ZR-S



Space for installation and service when viewing from the front

Symbol	Content	
A	Gas piping	SRK 63 SRK 71/80/100 φ12.7(1/2") (Flare)
B	Liquid piping	SRK 63/71/80 SRK 100 φ15.88(5/8") (Flare)
C	Hole on wall for right rear piping	(φ55)
D	Hole on wall for left rear piping	(φ55)
E	Drain hose	φ16
F	Outlet for wiring (on both side)	
G	Outlet for piping (on both side)	

Datorită politicii de continuă îmbunătățire a produselor, ne rezervăm dreptul de a modifica specificațiile tehnice fără nicio notificare prealabilă.