



TEMPERATURE CONTROL  
FOR **TODAY & TOMORROW**

  
**MITSUBISHI**  
**HEAVY INDUSTRIES**

## SRK140VNAWPZR

Capacitate nominala de racire: **13.6 KW**



## Poze unitate interna si unitate externa



## Specificatii

Unitate internă		SRK71ZR-W x 2	
Unitate externă		FDC140VNA-W	
Sursă de alimentare		Monofazic 220-240V, 50Hz / 220V, 60Hz	
Capacitate nominală de răcire (Min-Max)		kW	13.6 ( 5.0 ~ 14.5 )
Capacitate nominală de încălzire (Min-Max)		kW	15.5 ( 4.0 ~ 16.5 )
Power Consumption	Răcire/Încălzire	kW	4.26 / 4.03
EER/COP	Răcire/Încălzire	kW	3.19 / 3.85



## TEMPERATURE CONTROL FOR TODAY & TOMORROW



Curent de intrare			A	5
Max. current			A	24
Nivel putere sonoră*1	U.I.*3	Răcire/Încălzire	dB(A)	57 / 60
	U.E.	Răcire/Încălzire		72 / 73
Nivel presiune sonoră*1	U.I.*3	Răcire (P-Hi/Hi/Me/Lo)		44 / 41 / 37 / 25
		Încălzire (P-Hi/Hi/Me/Lo)		46 / 39 / 35 / 28
	U.E.	Răcire/Încălzire		56 / 58
Flux de aer	U.I.*3	Răcire (P-Hi/Hi/Me/Lo)	m <sup>3</sup> /min	20.5 / 18.6 / 16.2 / 10.4
		Încălzire (P-Hi/Hi/Me/Lo)		25.0 / 19.8 / 17.3 / 13.3
	U.E.	Răcire/Încălzire		75 / 73
Exterior dimensions	U.I.	HeightxWidthxDepth	mm	339 x 1197 x 262
	U.E.		mm	845 x 970 x 370
Greutate netă		U.I./U.E.	kg	15.5 / 77
Refrigerant Type GWP				R32/675
Ref.piping size	Lichid/Gaz		Ț,mm	9.52(3/8") / 15.88(5/8")
Lungime țeavă refrigerant (o direcție)			m	Max.50
Diferență de nivel suportată	Unitate externă este mai sus/mai jos		m	Max.50 / Max.15
Interval de funcționare - temperatură exterioară	Răcire*2		°C	-15~50
	Încălzire		°C	-20~20

**Datorită politicii de continuă îmbunătățire a produselor, ne rezervăm dreptul de a modifica specificațiile tehnice fără nicio notificare prealabilă.**



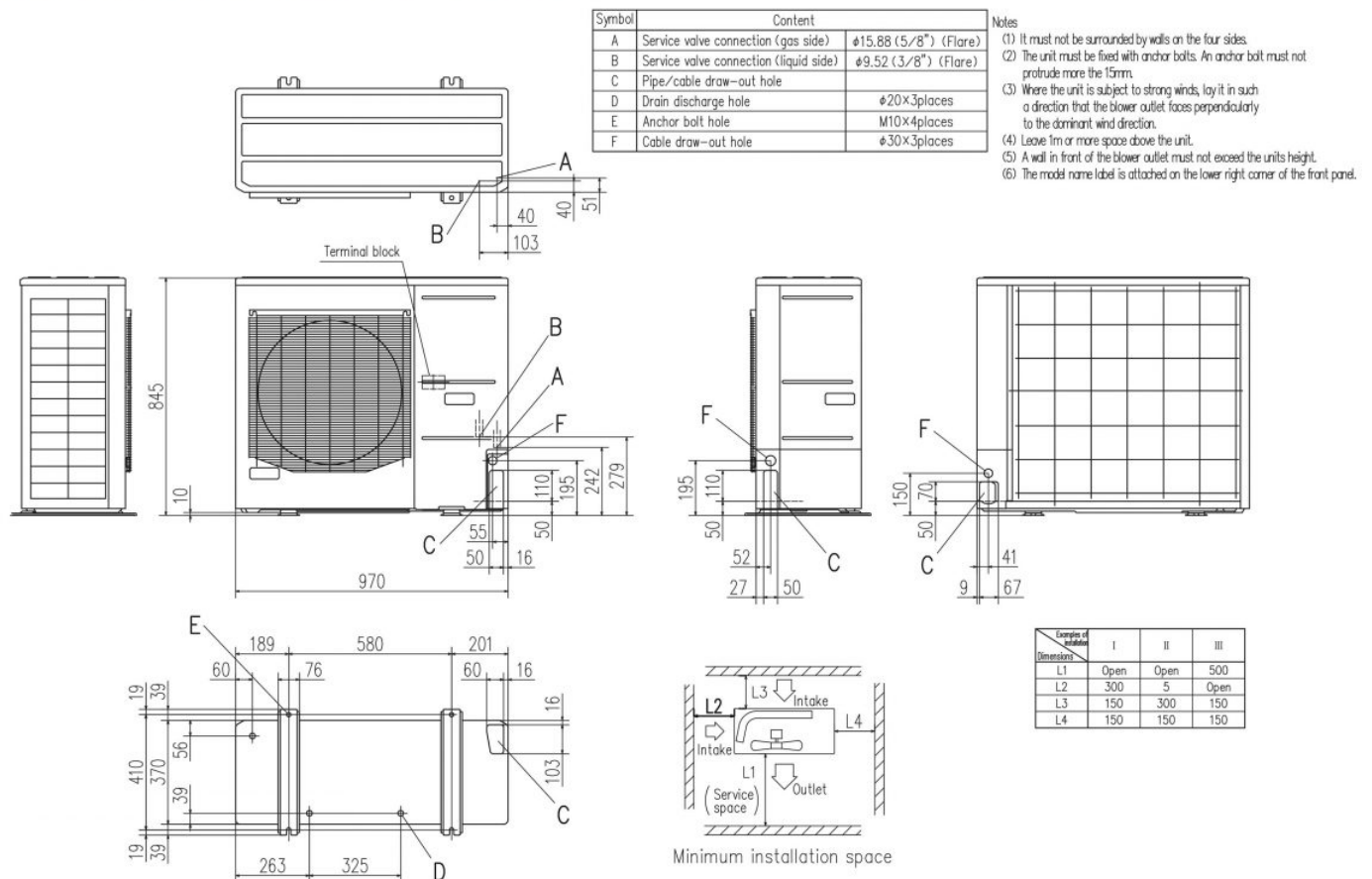
# TEMPERATURE CONTROL FOR TODAY & TOMORROW



Filtru de aer, cantitate		Polypropylene net x 2(washable)
Telecomandă (opțional)		Cu fir:RC-EX3A, RC-E5, RCH-E3 & Interface kit:SC-BIKN2-E

## Schema tehnica

FDC100VNA-W, 125VNA-W, 140VNA-W, 100VSA-W, 125VSA-W, 140VSA-W  
FDC100VNA, 125VNA, 140VNA, 100VSA, 125VSA, 140VSA



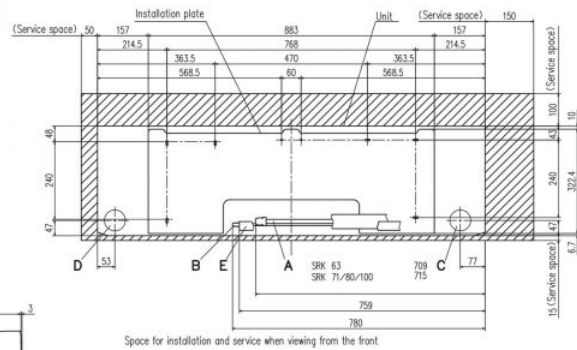
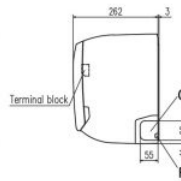
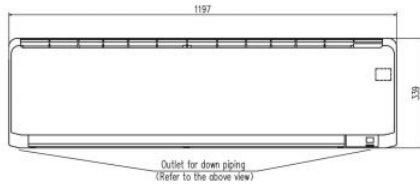
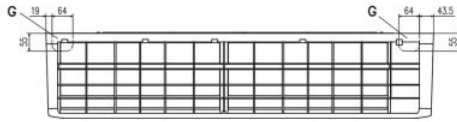
**Datorită politicii de continuă îmbunătățire a produselor, ne rezervăm dreptul de a modifica specificațiile tehnice fără nicio notificare prealabilă.**



# TEMPERATURE CONTROL FOR TODAY & TOMORROW



SRK63ZR-W SRK71ZR-W SRK80ZR-W  
SRK63ZR-S SRK71ZR-S SRK80ZR-S SRK100ZR-S



Symbol	Content	
A	Gas piping	SRK 63 SRK 71,80,100 #12.7 (1/2") (Flare)
B	Liquid piping	SRK 63,71,80 SRK 100 #15.88 (5/8") (Flare) #6.35 (1/4") (Flare) #9.52 (3/8") (Flare)
C	Hole on wall for right rear piping	(ø65)
D	Hole on wall for left rear piping	(ø65)
E	Drain hose	ø16
F	Outlet for wiring (on both side)	
G	Outlet for piping (on both side)	

**Datorită politicii de continuă îmbunătățire a produselor, ne rezervăm dreptul de a modifica specificațiile tehnice fără nicio notificare prealabilă.**