



TEMPERATURE CONTROL  
FOR **TODAY & TOMORROW**

  
**MITSUBISHI**  
**HEAVY INDUSTRIES**

## SRK15ZS-WF

Capacitate nominală de răcire: **1.5 KW**



## Specificatii

|                                  |                         |                     |  |
|----------------------------------|-------------------------|---------------------|--|
| Capacitate nominală de răcire    |                         | kW                  | 1.5  |
| Capacitate nominală de încălzire |                         | kW                  | 2.0  |
| Nivel putere sonoră              | Răcire                  | dB(A)               | 48   |
|                                  | Încălzire               | dB(A)               | 50   |
| Nivel presiune sonoră            | Răcire(Hi/Me/Lo/Ulo)    | dB(A)               | 34 / 25 / 22 / 19  |
|                                  | Încălzire(Hi/Me/Lo/Ulo) | dB(A)               | 36 / 29 / 23 / 19  |
| Flux de aer                      | Răcire(Hi/Me/Lo/Ulo)    | m <sup>3</sup> /min | 9.3 / 7.0 / 5.9 / 5.0  |
|                                  | Încălzire(Hi/Me/Lo/Ulo) | m <sup>3</sup> /min | 10.0 / 8.5 / 6.5 / 5.9   |
| Dimensiuni exterioare (HĂ×WĂ×D)  |                         | mm                  | 290Ă×870Ă×230  |
| Greutate netă                    |                         | kg                  | 9.5  |
| Dimensiuni țevă refrigerant      | Lichid / Gaz            | mm â×               | 6.35(1/4") / 9.52(3/8")  |
| Filtre                           |                         |                     | Allergen Clear Filter Ă× 1,<br>Photocatalytic lavabil<br>Deodorizing Filter Ă× 1 |

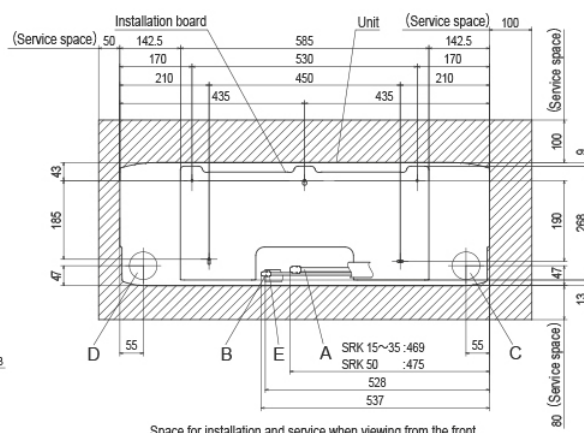
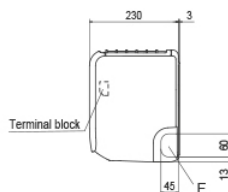
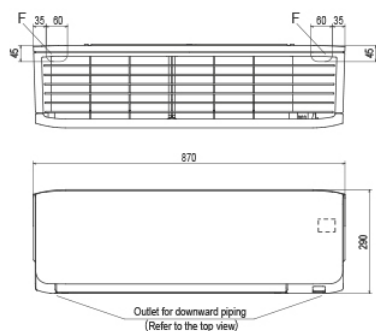


# TEMPERATURE CONTROL FOR TODAY & TOMORROW



## Schema tehnica

SRK15ZS-WF, -WFB, -WFT  
 SRK20ZS-WF, -WFB, -WFT, -W  
 SRK25ZS-WF, -WFB, -WFT, -W  
 SRK35ZS-WF, -WFB, -WFT, -W  
 SRK50ZS-WF, -WFB, -WFT, -W  
 SRK20ZS-S, -SB, -ST SRK25ZS-S, -SB, -ST  
 SRK35ZS-S, -SB, -ST SRK50ZS-S, -SB, -ST



| Symbol | Content                            |   |
|--------|------------------------------------|---|
| A      | Gas piping                         | SRK15~35 : $\phi 9.52$ (3/8") (Flare)<br>SRK50 : $\phi 12.7$ (1/2") (Flare) |
| B      | Liquid piping                      | $\phi 6.35$ (1/4") (Flare)  |
| C      | Hole on wall for right rear piping | ( $\phi 65$ )   |
| D      | Hole on wall for left rear piping  | ( $\phi 65$ )   |
| E      | Drain hose                         | VP19  |
| F      | Outlet for piping (on both side)   |   |

**Datorită politicii de continuă îmbunătățire a produselor, ne rezervăm dreptul de a modifica specificațiile tehnice fără nicio notificare prealabilă.**