



TEMPERATURE CONTROL  
FOR **TODAY & TOMORROW**

  
**MITSUBISHI**  
**HEAVY INDUSTRIES**

## SRK20ZSX-W

Capacitate nominala de racire: **2.0 KW**



## Specificatii

Capacitate nominală de răcire		kW	2.0
Capacitate nominală de încălzire		kW	2.7
Nivel putere sonoră	Răcire	dB(A)	53
	Încălzire	dB(A)	55
Nivel presiune sonoră	Răcire(Hi/Me/Lo/Ulo)	dB(A)	38 / 31 / 24 / 19
	Încălzire(Hi/Me/Lo/Ulo)	dB(A)	38 / 33 / 25 / 19
Flux de aer	Răcire(Hi/Me/Lo/Ulo)	m <sup>3</sup> /min	11.3 / 9.1 / 6.0 / 5.0
	Încălzire(Hi/Me/Lo/Ulo)	m <sup>3</sup> /min	12.2 / 10.3 / 7.2 / 5.4
Dimensiuni exterioare (HĂ×WĂ×D)		mm	305Ă×920Ă×220
Greutate netă		kg	13.0
Dimensiuni țevă refrigerant	Lichid / Gaz	mm â	6.35(1/4") / 9.52(3/8")
Filtre			Allergen Clear Filter Ă1, Photocatalytic lavabil Deodorizing FilterĂ1

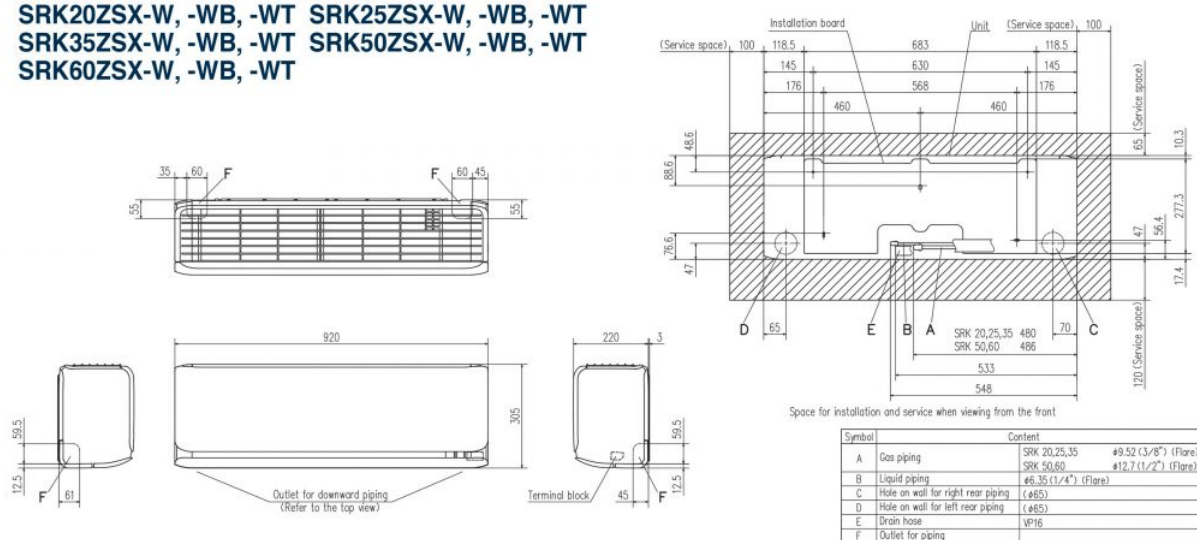


# TEMPERATURE CONTROL FOR TODAY & TOMORROW



## Schema tehnica

SRK20ZSX-W, -WB, -WT SRK25ZSX-W, -WB, -WT  
 SRK35ZSX-W, -WB, -WT SRK50ZSX-W, -WB, -WT  
 SRK60ZSX-W, -WB, -WT



**Datorită politicii de continuă îmbunătățire a produselor, ne rezervăm dreptul de a modifica specificațiile tehnice fără nicio notificare prealabilă.**