



TEMPERATURE CONTROL  
FOR **TODAY & TOMORROW**

  
**MITSUBISHI**  
**HEAVY INDUSTRIES**

## SRK20ZSX-WFB

Capacitate nominală de răcire: **2.0 KW**



## Specificatii

Capacitate nominală de răcire		kW	2.0
Capacitate nominală de încălzire		kW	2.7
Nivel putere sonoră	Răcire	dB(A)	53
	Încălzire	dB(A)	55
Nivel presiune sonoră	Răcire(Hi/Me/Lo/Ulo)	dB(A)	38 / 31 / 24 / 19
	Încălzire(Hi/Me/Lo/Ulo)	dB(A)	38 / 33 / 25 / 19
Flux de aer	Răcire(Hi/Me/Lo/Ulo)	m <sup>3</sup> /min	11.3 / 9.1 / 6.0 / 5.0
	Încălzire(Hi/Me/Lo/Ulo)	m <sup>3</sup> /min	12.2 / 10.3 / 7.2 / 5.4
Dimensiuni exterioare (HĂ×WĂ×D)		mm	305Ă×920Ă×220
Greutate netă		kg	13.0
Dimensiuni țevă refrigerant	Lichid / Gaz	mm â	6.35(1/4") / 9.52(3/8")
Filtre			Allergen Clear Filter Ă1, Photocatalytic lavabil Deodorizing FilterĂ1

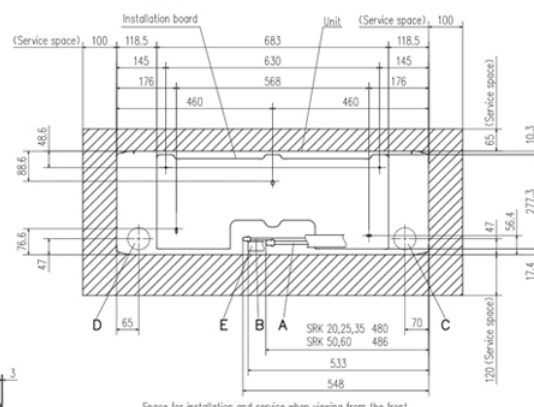
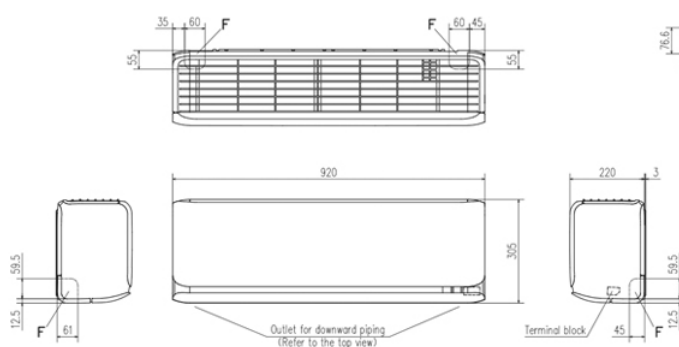


# TEMPERATURE CONTROL FOR TODAY & TOMORROW



## Schema tehnica

SRK20ZSX-WF, -WFB, -WFT, -W  
 SRK25ZSX-WF, -WFB, -WFT, -W  
 SRK35ZSX-WF, -WFB, -WFT, -W  
 SRK50ZSX-WF, -WFB, -WFT, -W  
 SRK60ZSX-WF, -WFB, -WFT, -W  
 SRK20ZSX-S SRK25ZSX-S SRK35ZSX-S  
 SRK50ZSX-S SRK60ZSX-S



Space for installation and service when viewing from the front

Symbol	Content
A	Gas piping SRK 20,25,35 #9.52 (3/8") (Flare) SRK 50,60 #12.7 (1/2") (Flare)
B	Liquid piping #6.35 (1/4") (Flare)
C	Hole on wall for right rear piping (#55)
D	Hole on wall for left rear piping (#55)
E	Drain hose VP16
F	Outlet for piping

**Datorită politicii de continuă îmbunătățire a produselor, ne rezervăm dreptul de a modifica specificațiile tehnice fără nicio notificare prealabilă.**