



TEMPERATURE CONTROL  
FOR **TODAY & TOMORROW**

  
**mitsubishi**  
**HEAVY INDUSTRIES**

## **SRK25ZSP-W / SRK25ZSP-W**

Capacitate nominala de racire: **2.5 KW**



## **Poze unitate interna si unitate externa**



## **Specificatii**

Unitate internă			SRK25ZSP-W
Unitate externă			SRK25ZSP-W
Sursă de alimentare			Monofazic, 220 - 240, 50Hz
Capacitate nominală de răcire (Min~Max)		kW	2.5(0.9~3.1)
Capacitate nominală de încălzire (Min~Max)		kW	2.8(1.0~4.1)
Consum de energie	Răcire/Încălzire	kW	0.710 / 0.690
EER/COP	Răcire/Încălzire		3.52/4.05



## TEMPERATURE CONTROL FOR TODAY & TOMORROW



Amperaj maxim			A	9
Nivel putere sonoră	U.I.	Răcire/Încălzire	dB(A)	57 / 57
	U.E.	Răcire/Încălzire		57 / 56
Nivel presiune sonoră	U.I.	Răcire (Hi/Me/Lo/Ulo)		45 / 34 / 23
		Încălzire (Hi/Me/Lo/Ulo)		43 / 34 / 26
	U.E.	Răcire/Încălzire		47 / 45
Flux de aer	U.I.	Răcire (Hi/Me/Lo/Ulo)	m <sup>3</sup> /min	10.0 / 7.3 / 4.2
		Încălzire (Hi/Me/Lo/Ulo)		9.5 / 7.3 / 5.2
	U.E.	Răcire/Încălzire		23.7 / 19.7
Dimensiuni exterioare	U.I.	Înălțime / Lățime / Adâncime	mm	267 x 783 x 210
	U.E.			540 x 645(+57) x 275
Greutate netă	U.I. / U.E.		kg	7.0 / 26.5
Refrigerant		Tip/GWP		R32 / 675
Refrigerant		Încărcare		kg/TCO <sub>2</sub> Eq
Dimensiuni țevă refrigerant		Lichid/Gaz		mm/ø
Lungime țevă refrigerant (o direcție)				m
Diferență de nivel suportată		Unitate externă este mai sus/mai jos		m
Interval de funcționare - temperatură exterioară		Răcire		°C

**Datorită politicii de continuă îmbunătățire a produselor, ne rezervăm dreptul de a modifica specificațiile tehnice fără nicio notificare prealabilă.**



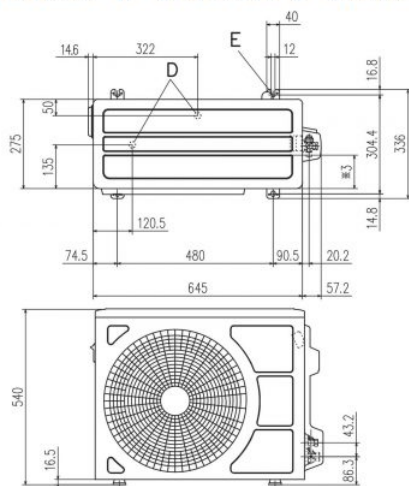
# TEMPERATURE CONTROL FOR TODAY & TOMORROW



Încălzire	-15~24	
Filtre		-
Clasa Energetică (Răcire/Încălzire)		A++/A+
SEER		6.80
SCOP (Climat temperat)		4.10
Pdesign (răcire/încălzire(@-10°C))	kW	2.50/2.80
Consumul anual de electricitate (răcire/încălzire)	kWh/a	129/957
Performanța pe modul încălzire		Climat temperat

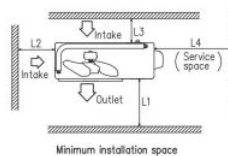
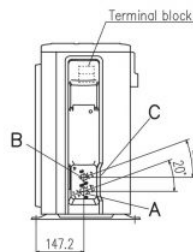
## Schema tehnica

### SRC25ZSP-W SRC25ZSP-S SRC35ZSP-W SRC35ZSP-S



Symbol	Content
A	Service valve connection (gas side) $\phi 9.52$ (3/8") (Flare)
B	Service valve connection (liquid side) $\phi 6.35$ (1/4") (Flare)
C	Pipe/cable draw-out hole
D	Drain discharge hole $\phi 20 \times 2$ places
E	Anchor bolt hole M10 $\times 4$ places

Examples of Dimensions	Installation			
	I	II	III	IV
L1	Open	280	280	180
L2	100	100	Open	Open
L3	100	80	80	80
L4	250	Open	250	Open



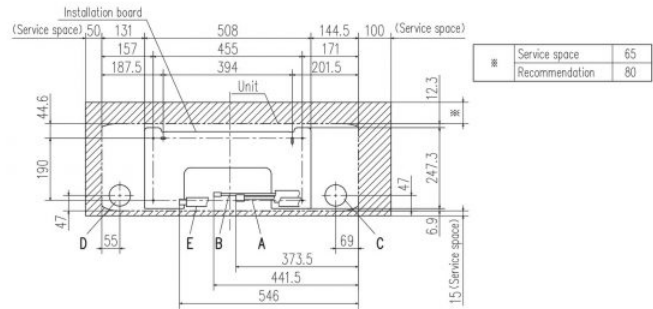
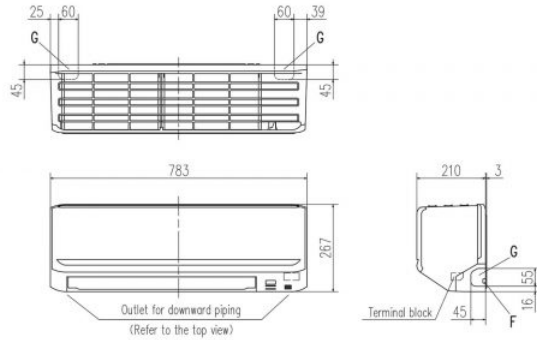
**Datorită politicii de continuă îmbunătățire a produselor, ne rezervăm dreptul de a modifica specificațiile tehnice fără nicio notificare prealabilă.**



# TEMPERATURE CONTROL FOR TODAY & TOMORROW



## SRK25ZSP-W SRK35ZSP-W SRK45ZSP-W SRK25ZSP-S SRK35ZSP-S SRK45ZSP-S



Space for installation and service when viewing from the front

Symbol	Content	
A	SRK25,35	φ9.52 (3/8") (Flare)
	SRK45	φ12.7 (1/2") (Flare)
B	φ6.35 (1/4") (Flare)	
C	Hole on wall for right rear piping (φ65)	
D	Hole on wall for left rear piping (φ65)	
E	Drain hose VP16	
F	Outlet for wiring	
G	Outlet for piping (on both side)	

**Datorită politicii de continuă îmbunătățire a produselor, ne rezervăm dreptul de a modifica specificațiile tehnice fără nicio notificare prealabilă.**